



# Der neue Mercedes-Benz GLS

Gültig ab 20. Juli 2023

Der neue Mercedes-Benz GLS

---

# Willkommen.

Willkommen zur aktuellen Ausgabe der Mercedes-Benz Preisliste für die GLS Modelle. Hier erfahren Sie alles, was Sie schon immer über die Modelle wissen wollten.

Die Broschüre ist zu 100% interaktiv, so dass Sie die Inhalte nach Belieben erkunden können.



# Der neue GLS: Unzählige Stärken.

Der neue Mercedes-Benz GLS setzt als Premium-SUV auch weiterhin neue Maßstäbe. Das neue Modell ist da keine Ausnahme: Sein Exterieurdesign ist unverkennbar, das Interieur luxuriös-elegant, und die Technologie sorgt für ein grossartiges Fahrerlebnis. Durch das ausgeklügelte Sicherheitskonzept wird sensationelles Fahrvergnügen geboten.

Gleichzeitig ist das Interieur so individuell wie Sie möchten. Es kann ganz nach Ihrem Wunsch angepasst werden. Mit einem Wort ist der GLS vor allem eines: überlegen.

Highlights >

---

Modellpreise >

---

Ausstattungslinien >

---

Mercedes-AMG >

---

Mercedes-Maybach >

---

Sonderausstattungen >

---

Digitale Extras >

---

Technische Daten >

---

Der neue Mercedes-Benz GLS

---

# Highlights.



## Kraftvoll und dynamisch, elegant und beeindruckend.

Das Exterieurdesign des GLS verbindet seine besten Eigenschaften: Kraft, Dynamik, Eleganz – und Eindrucksstärke. Die grosszügigen Abmessungen zeugen von müheloser Überlegenheit und Sicherheit. Zudem ist er einer der eindrucksvollsten Vertreter der Sensual Purity, wie es im Designidiom heisst. Das aktualisierte Modell betont diese Charaktereigenschaften und kreiert moderne Highlights, insbesondere die neue Frontschürze und die neu gestaltete Kühlerverkleidung.





## Moderner Luxus auf hohem Niveau.

Neue Design- und Funktionsmerkmale verleihen dem sportlich-eleganten Interieur des GLS eine noch exklusivere Note.

Der GLS verwöhnt Fahrer und Passagiere nun mit einem noch exklusiveren Ambiente. Dies wird vor allem durch die neuen eckigen Lüftungsschlitze mit Chromlamellen gewährleistet, die bisher nur im Mercedes-Maybach GLS zu finden waren.

Der neue Mercedes-Benz GLS

# Modellpreise.



# GLS – Motorisierung

	Leistung in kW und PS	Hubraum (cm <sup>3</sup> )	CO <sub>2</sub> (g/km*)	Getriebe	Einstiegstyp	<b>SERIEN- AUSSTATTUNG</b>  Preis in CHF inkl. MwSt.
GLS 450 4MATIC	280 kW (+ 15 kW) 381 PS (+ 20 PS)	2999	266	9G-TRONIC Automatikgetriebe	<b>Advanced Plus</b>	<b>126 300.-</b>
GLS 580 4MATIC	380 kW (+ 16 kW) 517 PS (+ 22 PS)	3982	321	9G-TRONIC Automatikgetriebe	<b>AMG Line Advanced Plus</b>	<b>161 900.-</b>
Mercedes-Maybach GLS 600 4MATIC	410 kW (+ 16 kW) 557 PS (+ 22 PS)	3982	320	9G-TRONIC Automatikgetriebe	<b>Premium Plus</b>	<b>220 900.-</b>
Mercedes-AMG GLS 63 4MATIC+	450 kW (+ 16 kW) 612 PS (+ 22 PS)	3982	306	9G-TCT AMG SPEEDSHIFT	<b>Premium Plus</b>	<b>218 200.-</b>

\* Der Treibstoff-/Stromnormverbrauch wird nach der Messmethode 715/2007/EWG in der gegenwärtig gültigen Fassung ermittelt. Die angegebenen Werte zu Energieverbrauch und CO<sub>2</sub>-Emissionen sind Schweizer Werte auf Basis Typengenehmigung. Es handelt sich dabei um Werte, die im WLTP-Messzyklus ermittelt wurden. Je nach Fahrweise, Strassen- und Verkehrsverhältnissen, Umwelteinflüssen und Fahrzeugzustand können sich in der Praxis Verbrauchswerte ergeben, die von den angegebenen Werten abweichen. Die Angaben beziehen sich nicht auf ein einzelnes Fahrzeug und sind nicht Bestandteil des Angebots, sondern dienen allein Vergleichszwecken zwischen verschiedenen Fahrzeugtypen. Damit Energieverbräuche unterschiedlicher Antriebsformen (Benzin, Diesel, Gas, Strom usw.) vergleichbar sind, werden sie zusätzlich als sogenannte Benzinäquivalente (Masseinheit für Energie) ausgewiesen. CO<sub>2</sub> ist das für die Erderwärmung hauptverantwortliche Treibhausgas; die mittlere CO<sub>2</sub>-Emission aller (markenübergreifend) angebotenen Fahrzeugtypen beträgt für das Jahr 2023 129 g/km, Zielwert 118 g/km.

# GLS – Motorisierung

	Leistung in kW und PS	Hubraum (cm <sup>3</sup> )	CO <sub>2</sub> (g/km*)	Getriebe	Einstiegstyp	<b>SERIEN- AUSSTATTUNG</b> Preis in CHF inkl. MwSt.
GLS 350 d 4MATIC	230 kW (+ 15 kW) 313 PS (+ 20 PS)	2989	240	9G-TRONIC Automatikgetriebe	<b>Advanced Plus</b>	<b>127 000.-</b>
GLS 450 d 4MATIC	270 kW (+ 15 kW) 367 PS (+ 20 PS)	2989	240	9G-TRONIC Automatikgetriebe	<b>Advanced Plus</b>	<b>133 500.-</b>

\* Der Treibstoff-/Stromnormverbrauch wird nach der Messmethode 715/2007/EWG in der gegenwärtig gültigen Fassung ermittelt. Die angegebenen Werte zu Energieverbrauch und CO<sub>2</sub>-Emissionen sind Schweizer Werte auf Basis Typengenehmigung. Es handelt sich dabei um Werte, die im WLTP-Messzyklus ermittelt wurden. Je nach Fahrweise, Strassen- und Verkehrsverhältnissen, Umwelteinflüssen und Fahrzeugzustand können sich in der Praxis Verbrauchswerte ergeben, die von den angegebenen Werten abweichen. Die Angaben beziehen sich nicht auf ein einzelnes Fahrzeug und sind nicht Bestandteil des Angebots, sondern dienen allein Vergleichszwecken zwischen verschiedenen Fahrzeugtypen. Damit Energieverbräuche unterschiedlicher Antriebsformen (Benzin, Diesel, Gas, Strom usw.) vergleichbar sind, werden sie zusätzlich als sogenannte Benzinäquivalente (Masseinheit für Energie) ausgewiesen. CO<sub>2</sub> ist das für die Erderwärmung hauptverantwortliche Treibhausgas; die mittlere CO<sub>2</sub>-Emission aller (markenübergreifend) angebotenen Fahrzeugtypen beträgt für das Jahr 2023 129 g/km, Zielwert 118 g/km.

Der neue Mercedes-Benz GLS

---

# Ausstattungslinien.



Vorübergehend kann es aufgrund von Lieferengpässen von Fahrzeugkomponenten (insbesondere Halbleitern) zu eingeschränkten Verfügbarkeiten kommen. Fortlaufend aktualisierte Informationen erhalten Sie auf unserer Homepage sowie bei Ihrem Mercedes-Benz Händler.

# Base Line



## Advanced Plus Serienmässig

- GUARD 360° Fahrzeugsicherung
- MULTIBEAM LED
- Park-Paket mit 360°-Kamera



## Premium Plus

CHF 0.- bis CHF 7300.-  
(Preis inkl. MwSt.)

- Head-up-Display
- Multikontursitze für Fahrer und Beifahrer
- Panorama-Schiebedach



Advanced Plus

# AMG Line



## Advanced Plus

CHF 0.- bis CHF 4600.-  
(Preis inkl. MwSt.)

- GUARD 360° Fahrzeugsicherung
- MULTIBEAM LED
- Park-Paket mit 360°-Kamera



## Premium Plus

CHF 0.- bis CHF 11900.-  
(Preis inkl. MwSt.)

- Head-up-Display
- Multikontursitze für Fahrer und Beifahrer
- Panorama-Schiebedach



Advanced Plus



## Ultimate

CHF 3200.- bis CHF 19 000.-  
(Preis inkl. MwSt.)

- Sitzklimatisierung für Rücksitze
- MBUX Highend Entertainmentsystem im Fond
- Multikontursitze im Fond



Premium Plus



Advanced Plus

# Ausstattungsübersicht

		Advanced Plus	Premium Plus	AMG Line Advanced Plus	AMG Line Premium Plus	AMG Line Ultimate	First Class <sup>1</sup>
	Standardausstattung	●	●	●	●	●	●
	AMG Line			●	●	●	
<b>CODE</b>	<b>AUSSTATTUNG</b>		+		+	+	+
U82	2 USB-Anschlüsse hinten	●	●	●	●	●	●
628	Adaptiver Fernlicht-Assistent Plus	●	●	●	●	●	●
810	Burmester® Surround-Soundsystem	●	●	●	●	●	●
401	Sitzklimatisierung für Fahrer und Beifahrer	●	●	●	●	●	●
543	Doppelte Sonnenblenden	●	●	●	●	●	●
P20	Fahrassistenz-Paket	●	●	●	●	●	●
P54	GUARD 360° Fahrzeugsicherung	●	●	●	●	●	●
840	Wärmedämmend dunkel getöntes Glas	●	●	●	●	●	●
P17	KEYLESS-GO Komfort-Paket	●	●	●	●	●	●
U19	MBUX Augmented Reality für die Navigation	●	●	●	●	●	●
641/642	MULTIBEAM LED	●	●	●	●	●	●
P47	Park-Paket mit 360°-Kamera	●	●	●	●	●	●
833	Power Closing	●	●	●	●	●	●
20U	Vorrüstung für digitale Schlüsselübergabe	●	●	●	●	●	●
34U	Remote Services Premium	●	●	●	●	●	●
293	Seitentaschen im Fond	●	●	●	●	●	●
14U	Smartphone-Integration	●	●	●	●	●	●
581	Klimatisierungsautomatik THERMOTRONIC	●	●	●	●	●	●
B51	TIREFIT	●	●	●	●	●	●
513	Verkehrszeichen-Assistent	●	●	●	●	●	●
897	Kabelloses Ladesystem für mobile Geräte in der Front	●	●	●	●	●	●

<sup>1</sup>Erhältlich nur für Mercedes-Maybach GLS 600 4MATIC.

# Ausstattungsübersicht

		Advanced Plus	Premium Plus	AMG Line Advanced Plus	AMG Line Premium Plus	AMG Line Ultimate	First Class <sup>1</sup>
	Standardausstattung	●	●	●	●	●	●
	AMG Line			●	●	●	
<b>CODE</b>	<b>AUSSTATTUNG</b>		+		+	+	+
P21	AIR BALANCE Paket	—	●	—	●	●	●
PBR	ENERGIZING Paket Plus	—	●	—	●	●	●
★ 463	Head-up-Display	—	●	—	●	●	●
★ 872	Sitzheizung im Fond	—	●	—	●	●	●
77B	MBUX Interieur-Assistent	—	●	—	●	●	●
399	Multikontursitze für Fahrer und Beifahrer	—	●	—	●	●	●
★ 413	Panorama-Schiebedach	—	●	—	●	●	●
C53	Umfeldbeleuchtung mit animierter Projektion des Mercedes-Benz Logos	—	●	—	●	●	●
311	Getränkehalter mit Temperaturkontrolle	—	●	—	●	●	●
★ 582	THERMOTRONIC Klimatisierungsautomatik hinten	—	●	—	●	●	●
P69	Wärme-Komfort-Paket	—	●	—	●	●	●
U58	2 drahtlose Kopfhörer	—	—	—	—	●	●
402	Sitzklimatisierung für Rücksitze	—	—	—	—	●	●
854	MBUX Highend Entertainmentsystem im Fond	—	—	—	—	●	●
406	Multikontursitze im Fond	—	—	—	—	●	●
★ P11	Rücksitz-Komfort-Paket Plus	—	—	—	—	●	●
811	Burmester® Highend 3D-Surround-Soundsystem	—	—	—	—	—	●
490	E-ACTIVE BODY CONTROL	—	—	—	—	—	●
224	First Class Fond	—	—	—	—	—	●
449	Klapptische hinten	—	—	—	—	—	●

★ Dieses Ausstattungsmerkmal ist für die anderen Ausstattungslinien als Sonderausstattung erhältlich.

<sup>1</sup>Erhältlich nur für Mercedes-Maybach GLS 600 4MATIC.

# Ausstattungsübersicht

		Advanced Plus	Premium Plus	AMG Line Advanced Plus	AMG Line Premium Plus	AMG Line Ultimate	First Class <sup>1</sup>
	Standardausstattung	●	●	●	●	●	●
	AMG Line			●	●	●	
<b>CODE</b>	<b>AUSSTATTUNG</b>		+		+	+	+
U14	Hochflorige Fussmatten	—	—	—	—	—	●
B65	Getränkehalter für Champagnergläser	—	—	—	—	—	●
P82	GUARD 360° Fahrzeugsicherung Plus	—	—	—	—	—	●
308	Kühlbox	—	—	—	—	—	●

<sup>1</sup>Erhältlich nur für Mercedes-Maybach GLS 600 4MATIC.

# Serienausstattung – Mercedes-Benz

## EXTERIEUR

50,8 cm (20") Leichtmetallräder im 5-Doppelspeichen-Design (26R)

Adaptiver Fernlicht-Assistent Plus (628)

Diebstahlwarnanlage mit Vorrüstung für Kollisionserkennung (551/552)

Automatisch abblendbarer Rückspiegel (252)

GUARD 360° Fahrzeugsicherung (P54)

Wärmedämmend dunkel getöntes Glas (840)

KEYLESS-GO Komfort-Paket (P17)

Spiegel-Paket (P49)

MULTIBEAM LED (641/642)

Power Closing (883)

Panorama-Schiebedach (414)

Serienausstattung Exterieur (957)

TIREFIT (B51)

Fahrzeugschlüssel in Schwarz hochglänzend mit Zierrahmen in Chrom hochglänzend (B67)

## INTERIEUR

Dritte Sitzreihe (845)

5+2-Plätzer (226)

Ambientebeleuchtung (876)

Rauleder/Leder schwarz (201A)

Automatische Abschaltung des Beifahrerairbags (U10)

Sitzklimatisierung für Fahrer und Beifahrer (401)

Doppelte Sonnenblenden (543)

EASY-PACK Laderaumabdeckung (723)

EASY-PACK Heckklappe (890)

Zierleisten in Linde braun hochglänzend mit Linienstruktur (04H)

Individualisierungspaket (2S0)

Interieur-Chrom-Paket (901)

i-Size-normierte Kindersitzhalterung (8U8)

LED-Interieurbeleuchtung

Lederpolsterung (200A0)

MBUX Augmented Reality für die Navigation (U19)

Memory-Paket (P64)

Multifunktionslenkrad in Leder Nappa (L2B)

Statusanzeige für Rücksitzgurte auf dem Kombiinstrument (U01)

Dachhimmel Stoff in Kristallgrau (58U)

Serienausstattung Interieur (956)

Klimatisierungsautomatik THERMOTRONIC (581)

Oberer Bereich der Instrumententafel in Ledernachbildung ARTICO (U08)

Veloursfussmatten (U12)

Widescreen-Cockpit (868)

## TECHNIK

2 USB-Anschlüsse hinten (U82)

9G-TCT AMG SPEEDSHIFT (421)

Aktiver Bremsassistent (258)<sup>1</sup>

Aktiver Stop-and-go-Assistent (23U)<sup>1</sup>

Zusätzliche USB-Anschlüsse (72B)

AIRMATIC Paket (489)

Burmester® Surround-Soundsystem (810)

Kommunikationsmodul (LTE) für Mercedes me connect Dienste (362)

Fahrassistenz-Paket (P20)<sup>1</sup>

Erweiterte Funktionen MBUX (355)

Kraftstofftank mit einem Fassungsvermögen von 90 Litern (915)

Gleiten im DISTRONIC Modus (K26)

Festplattennavigation (365)

Knie-Airbag (294)<sup>1</sup>

Kartenaktualisierungen 7 Jahre kostenfrei (502)

Mercedes-Benz Notrufsystem (351)

Park-Paket mit 360°-Kamera (P47)<sup>1</sup>

Vorrüstung für digitale Schlüsselübergabe (20U)

Vorrüstung für digitales Radio (79B)

Vorrüstung für MBUX Entertainment (22U)

Vorrüstung für Navigationsdienste (01U)

Remote Services Premium (34U)

Seitentaschen hinten (293)<sup>1</sup>

Smartphone-Integration (14U)

Sound-Personalisierung (32U)

Fahrwerk mit adaptiver Verstelldämpfung (215)

Verkehrszeichen-Assistent (513)<sup>1</sup>

Transparente Motorhaube (04U)

Reifendruckkontrollsystem (475)<sup>1</sup>

Kabelloses Ladesystem für mobile Endgeräte vorn (897)

Die Serienausstattung variiert je nach Modell.

<sup>1</sup> Unsere Fahrerassistenz- und Sicherheitssysteme sind Hilfsmittel und entbinden Sie nicht von Ihrer Verantwortung als Fahrer. Bitte beachten Sie die Hinweise in der Betriebsanleitung und die dort beschriebenen Systemgrenzen.

Vorübergehend kann es aufgrund von Lieferengpässen von Fahrzeugkomponenten (insbesondere Halbleitern) zu eingeschränkten Verfügbarkeiten kommen. Fortlaufend aktualisierte Informationen erhalten Sie auf unserer Homepage sowie bei Ihrem Mercedes-Benz Händler.

# Serienausstattung - AMG

## EXTERIEUR

53,3 cm (21") AMG Leichtmetallräder im 10-Speichen-Design (RWI)

Adaptiver Fernlicht-Assistent Plus (628)

Ambientebeleuchtung mit animierter Projektion des AMG Logos (C53)

AMG Fahrzeugschlüssel (B15)

Diebstahlwarnanlage mit Vorrüstung für Kollisionserkennung (551/552)

Automatisch abblendbarer Rückspiegel (252)

GUARD 360° Fahrzeugsicherung (P54)

Wärmedämmend dunkel getöntes Glas (840)

KEYLESS-GO Komfort-Paket (P17)

MAGIC VISION CONTROL (874)

Spiegel-Paket (P49)

MULTIBEAM LED (641/642)

Panorama-Schiebedach (413)

Power Closing (883)

Serienausstattung (953)

Sommerreifen (R01)

TIREFIT (B51)

## INTERIEUR

Dritte Sitzreihe (845)

5+2-Plätzer (226)

Ambientebeleuchtung (876)

AMG Exclusive Leder Nappa schwarz (551A)

AMG Exclusive Polsterung in Leder Nappa (550A)

Beleuchtete AMG Einstiegsleisten mit «AMG» Schriftzug und austauschbarer Abdeckung (U45)

AMG Kombiinstrument (071)

AMG Performance Lenkrad in Leder Nappa (L6J)

AMG Track Pace (256)

AIR BALANCE Paket (P21)

Automatische Abschaltung des Beifahrerairbags (U10)

Sitzklimatisierung für Fahrer und Beifahrer (401)

Instrumententafel und Bordkanten in Leder Nappa (U38)

Doppelte Sonnenblenden (543)

EASY-PACK Laderaumabdeckung (723)

EASY-PACK Heckklappe (890)

ENERGIZING Paket Plus (PBR)

Head-up-Display (463)

Sitzheizung für Rücksitze (872)

Zierleisten in Linde braun hochglänzend mit Linienstruktur (04H)

Individualisierungspaket (2S0)

Interieur-Chrom-Paket (901)

i-Size-normierte Kindersitzhalterung (8U8)

LED-Interieurbeleuchtung

MBUX Augmented Reality für die Navigation (U19)

MBUX Interieur-Assistent (77B)

Memory-Paket (P64)

Statusanzeige für Rücksitzgurte auf dem Kombiinstrument (U01)

Dachhimmel Stoff schwarz (51U)

Getränkehalter mit Temperaturkontrolle (311)

Klimatisierungsautomatik THERMOTRONIC (581)

Klimatisierungsautomatik THERMOTRONIC hinten (582)

Wärme Comfort Package (P69)

Widescreen-Cockpit (868)

Die Serienausstattung variiert je nach Modell.

<sup>1</sup> Unsere Fahrerassistenz- und Sicherheitssysteme sind Hilfsmittel und entbinden Sie nicht von Ihrer Verantwortung als Fahrer. Bitte beachten Sie die Hinweise in der Betriebsanleitung und die dort beschriebenen Systemgrenzen.

Vorübergehend kann es aufgrund von Lieferengpässen von Fahrzeugkomponenten (insbesondere Halbleitern) zu eingeschränkten Verfügbarkeiten kommen. Fortlaufend aktualisierte Informationen erhalten Sie auf unserer Homepage sowie bei Ihrem Mercedes-Benz Händler.

# Serienausstattung - AMG

## TECHNIK

2 USB-Anschlüsse hinten (U82)

Aktiver Bremsassistent (258)<sup>1</sup>

Aktiver Stop-and-go-Assistent (23U)<sup>1</sup>

Zusätzliche USB-Anschlüsse (72B)

AMG ACTIVE RIDE CONTROL (465)

AMG Fahrer-Paket (250)

AMG Sperrdifferenzial an der Hinterachse (467)

AMG Hochleistungs-Bremssystem (042)

AMG Hochleistungs-Verbundbremsanlage (U70)

AMG RIDE CONTROL+ (489)

AMG geschwindigkeitsabhängige Lenkung (S40)

9G-TCT AMG SPEEDSHIFT (421)

AMG Lenkradtasten (U88)

Burmester® Surround-Soundsystem (810)

Kommunikationsmodul (LTE) für  
Mercedes me connect Dienste (362)

Fahrassistenz-Paket (P20)<sup>1</sup>

Erweiterte Funktionen MBUX (355)

Kraftstofftank mit einem Fassungsvermögen von 90 Litern (915)

Gleiten im DISTRONIC Modus (K26)

Festplattennavigation (365)

Knie-Airbag (294)<sup>1</sup>

Kartenaktualisierungen 7 Jahre kostenfrei (502)

Mercedes-Benz Notrufsystem (351)

Park-Paket mit 360°-Kamera (P47)<sup>1</sup>

Vorrüstung für digitale Schlüsselübergabe (20U)

Vorrüstung für MBUX Entertainment (22U)

Vorrüstung für Navigationsdienste (01U)

Remote Services Premium (34U)

AMG Performance Auspuffanlage (U78), optional

Seitentaschen hinten (293)<sup>1</sup>

Smartphone-Integration (14U)

Sound-Personalisierung (32U)

Fahrwerk mit adaptiver Verstelldämpfung (215)

Verkehrszeichen-Assistent (513)<sup>1</sup>

Transparente Motorhaube (04U)

Auspuffanlage mit doppelten Auspuffblenden (B16)

Reifendruckkontrollsystem (475)<sup>1</sup>

Kabelloses Ladesystem für mobile Endgeräte vorn (897)

Die Serienausstattung variiert je nach Modell.

<sup>1</sup> Unsere Fahrerassistenz- und Sicherheitssysteme sind Hilfsmittel und entbinden Sie nicht von Ihrer Verantwortung als Fahrer. Bitte beachten Sie die Hinweise in der Betriebsanleitung und die dort beschriebenen Systemgrenzen.

Vorübergehend kann es aufgrund von Lieferengpässen von Fahrzeugkomponenten (insbesondere Halbleitern) zu eingeschränkten Verfügbarkeiten kommen. Fortlaufend aktualisierte Informationen erhalten Sie auf unserer Homepage sowie bei Ihrem Mercedes-Benz Händler.

# Serienausstattung – Maybach

## EXTERIEUR

55,9 cm (22") Maybach Leichtmetallräder im Vielspeichen-Design (R63)

Akustik-Komfort-Paket (PAF)

Adaptiver Fernlicht-Assistent Plus (628)

Diebstahlwarnanlage mit Vorrüstung für Kollisionserkennung (551/552)

Automatisch abblendbarer Rückspiegel (252)

Elektrische Sonnenblenden in den Hintertüren, links und rechts (297)

GUARD 360° Fahrzeugsicherung (P54)

Wärmedämmend dunkel getöntes Glas (840)

Optimierte Diebstahlsicherung (855)

KEYLESS-GO Komfort-Paket (P17)

MAGIC VISION CONTROL (874)

Serienausstattung Mercedes-Maybach Exterieur (967)

Spiegel-Paket (P49)

MULTIBEAM LED (641/642)

Panorama-Schiebedach (413)

Power Closing (883)

Umfeldbeleuchtung mit animierter Projektion des Mercedes-Maybach Logos (C53)

TIREFIT (B51)

Fahrzeugschlüssel in Schwarz hochglänzend mit Zierrahmen in Chrom hochglänzend (B67)

## INTERIEUR

Ambientebeleuchtung (876)

AIR BALANCE Paket (P21)

Anthrazitfarbene offenporige Eichenholzelemente (H31)

Automatische Abschaltung des Beifahrerairbags (U10)

Sitzklimatisierung für Fahrer und Beifahrer (401)

Sitzklimatisierung für Rücksitze (402)

Instrumententafel und Bordkanten in Leder Nappa (U38)

Doppelte Sonnenblenden (543)

EASY-PACK Heckklappe (890)

ENERGIZING Paket Plus (PBR)

Exklusives Zierleisten-Paket (735)

Executive-Sitze (453)

Head-up-Display (463)

Personalisierungs-Paket (2S0)

Interieur-Chrom-Paket (901)

i-Size-normierte Kindersitzhalterung (8U8)

LED-Interieurbeleuchtung

Luxuskopfstützen hinten (437)

Maybach Exclusive Leder Nappa schwarz (511A)

MBUX Augmented Reality für die Navigation (U19)

MBUX Interieur-Assistent (77B)

Memory-Paket (P64)

Serienausstattung Mercedes-Maybach Interieur (966)

Dachhimmel in Mikrofaser MICROCUT schwarz (61U)

Multikontursitze im Fond (406)

Multifunktionslenkrad in Leder Nappa (L2B)

Statusanzeige für Rücksitzgurte auf dem Kombiinstrument (U01)

Beifahrersitz vom Fond aus elektrisch verstellbar (452)

Sitzheizung Plus hinten (903)

Getränkehalter mit Temperaturkontrolle (311)

Getränkehalter mit Temperaturkontrolle hinten (307)

Klimatisierungsautomatik THERMOTRONIC (581)

Klimatisierungsautomatik THERMOTRONIC hinten (582)

Veloursfussmatten (U12)

Wärme Comfort Package (P69)

Widescreen-Cockpit (868)

Die Serienausstattung variiert je nach Modell.

<sup>1</sup> Unsere Fahrerassistenz- und Sicherheitssysteme sind Hilfsmittel und entbinden Sie nicht von Ihrer Verantwortung als Fahrer. Bitte beachten Sie die Hinweise in der Betriebsanleitung und die dort beschriebenen Systemgrenzen.

Vorübergehend kann es aufgrund von Lieferengpässen von Fahrzeugkomponenten (insbesondere Halbleitern) zu eingeschränkten Verfügbarkeiten kommen. Fortlaufend aktualisierte Informationen erhalten Sie auf unserer Homepage sowie bei Ihrem Mercedes-Benz Händler.

# Serienausstattung – Maybach

## TECHNIK

2 USB-Anschlüsse hinten (U82)

9G-TCT AMG SPEEDSHIFT (421)

Aktiver Stop-and-go-Assistent (23U)<sup>1</sup>

Zusätzliche USB-Anschlüsse (72B)

AIRMATIC Paket (489)

Burmester® Surround-Soundsystem (810)

Kommunikationsmodul (LTE) für  
Mercedes me connect Dienste (362)

Fahrassistenz-Paket (P20)<sup>1</sup>

Erweiterte Funktionen MBUX (355)

Kraftstofftank mit einem Fassungsvermögen von 90 Litern (915)

Gleiten im DISTRONIC Modus (K26)

Festplattennavigation (365)

Knie-Airbag (294)<sup>1</sup>

Kartenaktualisierungen 7 Jahre kostenfrei (502)

Mercedes-Benz Notrufsystem (351)

Park-Paket mit 360°-Kamera (P47)<sup>1</sup>

Pedale in gebürstetem Edelstahl mit Maybach Logo

Vorrüstung für digitale Schlüsselübergabe (20U)

Vorrüstung für digitales Radio (79B)

Vorrüstung für MBUX Entertainment (22U)

Vorrüstung für Navigationsdienste (01U)

Remote Services Premium (34U)

Seitentaschen hinten (293)<sup>1</sup>

Smartphone-Integration (14U)

Sound-Personalisierung (32U)

Fahrwerk mit adaptiver Verstelldämpfung (215)

Verkehrszeichen-Assistent (513)<sup>1</sup>

Transparente Motorhaube (04U)

Auspuffanlage mit doppelten Auspuffblenden (B16)

Reifendruckkontrollsystem (475)<sup>1</sup>

Kabelloses Ladesystem für mobile Endgeräte vorn (897)

Die Serienausstattung variiert je nach Modell.

<sup>1</sup> Unsere Fahrerassistenz- und Sicherheitssysteme sind Hilfsmittel und entbinden Sie nicht von Ihrer Verantwortung als Fahrer. Bitte beachten Sie die Hinweise in der Betriebsanleitung und die dort beschriebenen Systemgrenzen.

Vorübergehend kann es aufgrund von Lieferengpässen von Fahrzeugkomponenten (insbesondere Halbleitern) zu eingeschränkten Verfügbarkeiten kommen. Fortlaufend aktualisierte Informationen erhalten Sie auf unserer Homepage sowie bei Ihrem Mercedes-Benz Händler.



# Advanced Plus

Serienmässig

## Exterieur

- Adaptiver Fernlicht-Assistent Plus (628)
- Wärmedämmend dunkel getöntes Glas (840)
- KEYLESS-GO Komfort-Paket (P17)
- MULTIBEAM LED (641/642)
- Power Closing (883)
- TIREFIT (B51)
- GUARD 360° Fahrzeugsicherung (P54)

## Interieur

- Sitzklimatisierung für Fahrer und Beifahrer (401)
- Doppelte Sonnenblenden (543)
- MBUX Augmented Reality für die Navigation (U19)
- Klimatisierungsautomatik THERMOTRONIC (581)

## Technik

- Burmester® Surround-Soundsystem (810)
- Fahrassistenz-Paket (P20)
- Park-Paket mit 360°-Kamera (P47)
- Vorrüstung für digitale Schlüsselübergabe (20U)
- Remote Services Premium (34U)
- Seitentaschen hinten (293)
- Smartphone-Integration (14U)
- Verkehrszeichen-Assistent (513)
- 2 USB-Anschlüsse hinten (U82)
- Kabelloses Ladesystem für mobile Endgeräte vorn (897)



**Advanced Plus**

Premium Plus

Räder

Polsterung

Vergleich der Linien



Serieninterieur mit Rauleder/Leder schwarz (201A)



MULTIBEAM LED (641/642)



Park-Paket mit 360°-Kamera (P47)



GUARD 360° Fahrzeugsicherung (P54)



Burmester® Surround-Soundsystem (810)



# Premium Plus

Preis inkl. MwSt.

Von CHF **0.-**  
bis CHF **7300.-**

## **Zusausstattung zur Ausstattungslinie Advanced Plus:**

- AIR BALANCE Paket (P21)
- ENERGIZING Paket Plus (PBR)
- Head-up-Display (463)
- Sitzheizung für Rücksitze (872)
- MBUX Interieur-Assistent (77B)
- Multikontursitze für Fahrer und Beifahrer (399)
- Panorama-Schiebedach (413)
- Umfeldbeleuchtung mit animierter Projektion des Mercedes-Benz Logos (C53)
- Getränkehalter mit Temperaturkontrolle (311)
- Klimatisierungsautomatik THERMOTRONIC hinten (582)
- Wärme-Komfort-Paket (P69)



Advanced Plus

**Premium Plus**

Räder

Polsterung

Vergleich der Linien



Serieninterieur mit Rauleder/Leder schwarz (201A)



Head-up-Display (463)



Multikontursitze für Fahrer und Beifahrer (399)



Panorama-Schiebedach (413)



Umfeldbeleuchtung mit animierter Projektion des Mercedes-Benz Logos (C53)

Advanced Plus

Premium Plus

Räder

Polsterung

Vergleich der Linien

## Räder - 20"/21"



50,8 cm (20") Leichtmetallräder im 5-Doppelspeichen-Design (26R)



50,8 cm (20") Leichtmetallräder im  
5-Doppelspeichen-Design (R33)



53,3 cm (21") Leichtmetallräder im  
5-Dreifachspeichen-Design (95R)

Advanced Plus

Premium Plus

Räder

Polsterung

Vergleich der Linien

# Polsterung



Rauleder/Leder schwarz (201A)



Rauleder/Leder bahiabraun/schwarz (224A)



Leder catalanabeige/schwarz (225A)



Leder macchiato/schwarz (215A)



Leder Nappa schwarz (951A)



# AMG Line Advanced Plus

Preis inkl. MwSt.

Von CHF **0.-**  
bis CHF **4600.-**

## Exterieur

- Adaptiver Fernlicht-Assistent Plus (628)
- Wärmedämmend dunkel getöntes Glas (840)
- KEYLESS-GO Komfort-Paket (P17)
- MULTIBEAM LED (641/642)
- Power Closing (883)
- TIREFIT (B51)
- GUARD 360° Fahrzeugsicherung (P54)

## Interieur

- Sitzklimatisierung für Fahrer und Beifahrer (401)
- Doppelte Sonnenblenden (543)
- MBUX Augmented Reality für die Navigation (U19)
- Klimatisierungsautomatik THERMOTRONIC (581)

## Technik

- Burmester® Surround-Soundsystem (810)
- Fahrassistent-Paket (P20)
- Park-Paket mit 360°-Kamera (P47)
- Vorrüstung für digitale Schlüsselübergabe (20U)
- Remote Services Premium (34U)
- Seitentaschen hinten (293)
- Smartphone-Integration (14U)
- Verkehrszeichen-Assistent (513)
- 2 USB-Anschlüsse hinten (U82)
- Kabelloses Ladesystem für mobile Endgeräte vorn (897)



**AMG Line  
Advanced Plus**

AMG Line  
Premium Plus

AMG Line  
Ultimate

Räder

Polsterung

Vergleich der Linien



Serieninterieur mit Rauleder/Leder schwarz (201A)



MULTIBEAM LED (641/642)



Park-Paket mit 360°-Kamera (P47)



GUARD 360° Fahrzeugsicherung (P54)



Burmester® Surround-Soundsystem (810)



# AMG Line Premium Plus

Preis inkl. MwSt.

Von CHF **0.-**  
bis CHF **11900.-**

## Zusatzausstattung zur Ausstattungslinie AMG Line Advanced Plus:

- AIR BALANCE Paket (P21)
- ENERGIZING Paket Plus (PBR)
- Head-up-Display (463)
- Sitzheizung für Rücksitze (872)
- MBUX Interieur-Assistent (77B)
- Multikontursitze für Fahrer und Beifahrer (399)
- Panorama-Schiebedach (413)
- Umfeldbeleuchtung mit animierter Projektion des Mercedes-Benz Logos (C53)
- Getränkehalter mit Temperaturkontrolle (311)
- Klimatisierungsautomatik THERMOTRONIC hinten (582)
- Wärme-Komfort-Paket (P69)



AMG Line  
Advanced Plus

**Plus**

AMG Line  
Ultimate

Räder

Polsterung

Vergleich der Linien



Serieninterieur mit Rauleder/Leder schwarz (201A)



Head-up-Display (463)



Multikontursitze für Fahrer und Beifahrer (399)



Panorama-Schiebedach (413)



Umfeldbeleuchtung mit animierter Projektion des Mercedes-Benz Logos (C53)



# AMG Line Ultimate

---

Preis inkl. MwSt.

Von CHF **3200.-**  
bis CHF **19 000.-**



## **Zusatzausstattung zur Ausstattungslinie AMG Line Advanced Plus:**

- 2 drahtlose Kopfhörer (U58)
- Sitzklimatisierung für Rücksitze (402)
- MBUX Highend Entertainmentsystem im Fond (854)
- Multikontursitze im Fond (406)
- Rücksitz-Komfort-Paket Plus (P11)

AMG Line  
Advanced Plus

AMG Line  
Premium Plus

**AMG Line  
Ultimate**

Räder

Polsterung

Vergleich der Linien



Serieninterieur mit Rauleder/Leder schwarz (201A)



Sitzklimatisierung für Rücksitze (402)



MBUX Highend Entertainmentsystem im Fond (854)



Multikontursitze im Fond (406)



2 drahtlose Kopfhörer (U58)

AMG Line  
Advanced Plus

AMG Line  
Premium Plus

AMG Line  
Ultimate

Räder

Polsterung

Vergleich der Linien

## Räder - 21"/22"/23"



53,3 cm (21") AMG Leichtmetallräder im 5-Doppelspeichen-Design (RWF)<sup>1</sup>



53,3 cm (21") AMG Leichtmetallräder im 5-Doppelspeichen-Design (RWH)<sup>1</sup>



55,9 cm (22") AMG Leichtmetallräder im Vielspeichen-Design (RPA)<sup>1</sup>



55,9 cm (22") AMG Leichtmetallräder im Vielspeichen-Design (RPB)<sup>1</sup>



58,4 cm (23") AMG Leichtmetallräder im 5-Doppelspeichen-Design (RPQ)<sup>1</sup>



58,4 cm (23") AMG Leichtmetallräder im 5-Doppelspeichen-Design (RPK)<sup>1</sup>

<sup>1</sup>Erhältlich nur in Verbindung mit AMG Line Exterior (P31).

AMG Line  
Advanced Plus

AMG Line  
Premium Plus

AMG Line  
Ultimate

Räder

Polsterung

Vergleich der Linien

# Polsterung



Rauleder/Leder schwarz (201A)



Rauleder/Leder bahiabraun/schwarz  
(224A)



Leder catalanabeige/schwarz  
(225A)



Leder macchiato beige/schwarz  
(215A)



Leder Nappa schwarz (951A)

# Vergleich der Linien

	Base Line	AMG Line
<b>EXTERIEUR</b>		
50,8 cm (20") AMG Leichtmetallräder im 5-Doppelspeichen-Design	●	
53,3 cm (21") AMG Leichtmetallräder im 5-Doppelspeichen-Design		●
AMG Frontschürzen-Flics in Schwarz hochglänzend und angepasste Lufteinlässe		●
AMG Heckschürze mit Diffusor-Optik in Schwarz und Fensterzierleiste in Chrom		●
AMG Seitenschürzen in Fahrzeugfarbe		●
Bremssystem mit grösseren Bremsscheiben an der Vorderachse		●
Weite Radläufe vorne und hinten, in der Fahrzeugfarbe gestrichen		●
Frontschürze mit Lufteinlässen in Schwarz hochglänzend	●	
Kühlerverkleidung in markantem Vierlamellendesign	●	●
Heckstossfänger in Fahrzeugfarbe mit Unterfahrschutz in Chrom	●	
Dachreling aus poliertem Aluminium	●	●
Radläufe vorne und hinten in Schwarz	●	
<b>INTERIEUR</b>		
AMG Fussmatten		●
AMG Sportpedale		●
Lederpolsterung	●	●
Sport-Multifunktionslenkrad in Leder Nappa, mit Airbag-Verkleidung in Leder Nappa		●
Multifunktionslenkrad in Leder Nappa	●	
Dachhimmel in Kristallgrau	●	●
Veloursfussmatten	●	



AMG

Der neue Mercedes-Benz GLS

# Mercedes-AMG.



## Technik

Der vollvariable 4MATIC+ Allradantrieb verteilt die Leistung zwischen Vorder- und Hinterachse optimal und verbessert die Fahrdynamik spürbar. Durch die elektronisch gesteuerte Kupplung kann die Hinterachse bei Bedarf variabel an die Vorderachse angekoppelt werden und zusätzliche Unterstützung bieten. Je nach Wahl des jeweiligen AMG DYNAMIC SELECT Fahrprogramms und der Gegebenheiten optimiert das Fahrwerk Längs- und Querdynamik. So ist jederzeit bestmögliche Traktion gewährleistet, und die Beschleunigungsleistung des Motors wird optimal auf die Strasse übertragen. Dabei geht der GLS AMG keinerlei Kompromisse in puncto Fahrstabilität und Fahrsicherheit ein – egal, ob auf trockener, nasser oder schneeglatte Strasse.

## Interieur

Auch im Interieur demonstriert der GLS 63 seinen dynamischen Charakter. Das Multifunktions-Sportlenkrad besitzt jetzt berührungssensitive kapazitive Taster, die ausschliesslich über Wisch- und Klopfbewegungen der Finger bedient werden. Die neu gestalteten Displays machen die Bedienung des Widescreen-Cockpits noch einfacher und intuitiver.

AMG





## Premium Plus Serienmässig

- Ambientebeleuchtung mit animierter Projektion des AMG Logos
- Panorama-Schiebedach
- Wärme Comfort Package



## Ultimate

CHF 7000.-  
(Preis inkl. MwSt.)

- Sitzklimatisierung für Rücksitze
- MBUX Highend Entertainmentsystem im Fond
- Multikontursitze im Fond



Premium Plus



# Premium Plus

Serienmässig

## Exterieur

- GUARD 360° Fahrzeugsicherung (P54)
- Wärmedämmend dunkel getöntes Glas (840)
- Panorama-Schiebedach (413)
- Power Closing (883)
- TIREFIT (B51)

## Interieur

- AIR BALANCE Paket (P21)
- Ambientebeleuchtung mit animierter Projektion des AMG Logos (C53)
- Doppelte Sonnenblenden (543)
- Head-up-Display (463)
- MBUX Augmented Reality für die Navigation (U19)
- MBUX Interieur-Assistent (77B)
- Getränkehalter mit Temperaturkontrolle (311)
- Wärme-Komfort-Paket (P69)

## Technik

- 2 USB-Anschlüsse hinten (U82)
- Fahrassistenz-Paket (P20)
- Park-Paket mit 360°-Kamera (P47)
- Vorrüstung für digitale Schlüsselübergabe (20U)
- Remote Services Premium (34U)
- Seitentaschen hinten (293)
- Smartphone-Integration (14U)
- Verkehrszeichen-Assistent (513)
- Kabelloses Ladesystem für mobile Endgeräte vorn (897)



Premium Plus

Ultimate

Räder

Polsterung



Serieninterieur AMG Exclusive in Leder Nappa schwarz (551A)



Head-up-Display (463)



Getränkhalter mit Temperaturkontrolle (311)



Panorama-Schiebedach (413)



Ambientebeleuchtung mit animierter Projektion des AMG Logos (C53)



# Ultimate

Preis inkl. MwSt.

CHF **7000.-**



## Zustausstattung zur Ausstattungslinie Premium Plus:

- 2 drahtlose Kopfhörer (U58)
- Sitzklimatisierung für Rücksitze (402)
- MBUX Highend Entertainmentsystem im Fond (854)
- Multikontursitze für Fahrer und Beifahrer (406)
- Rücksitz-Komfort-Paket Plus (P11)

Premium Plus

**Ultimate**

Räder

Polsterung



Serieninterieur AMG Exclusive in Leder Nappa schwarz (551A)



Sitzklimatisierung für Rücksitze (402)



MBUX Highend Entertainmentsystem im Fond (854)



Multikontursitze im Fond (406)



2 drahtlose Kopfhörer (U58)

Premium Plus

Ultimate

Räder

Polsterung



## Räder - 21"/22"/23"



53,3 cm (21") AMG Leichtmetallräder im 10-Speichen-Design (RWI)



55,9 cm (22") AMG Leichtmetallräder im Vielspeichen-Design (RXW)



58,4 cm (23") AMG Schmiederäder im Vielspeichen-Design (RXX)



55,9 cm (22") AMG Leichtmetallräder im Vielspeichen-Design (RPC)



58,4 cm (23") AMG Schmiederäder im Vielspeichen-Design (RXY)



58,4 cm (23") AMG Schmiederäder im 5-Loch-Design (RPR)



58,4 cm (23") AMG Schmiederäder im 5-Loch-Design (RPS)

# Polsterung



AMG Exclusive Leder Nappa schwarz (551A)



AMG Style Exclusive Leder Nappa schwarz (561A)



AMG Exclusive Leder Nappa macchiatobeige/schwarz (565A)



AMG Exclusive Leder Nappa zweifarbig bahiabraun/schwarz (574A)



AMG Exclusive Leder Nappa zweifarbig macchiatobeige/schwarz (555A)



MAYBACH

Der neue Mercedes-Benz GLS

# Mercedes-Maybach.



Vorübergehend kann es aufgrund von Lieferengpässen von Fahrzeugkomponenten (insbesondere Halbleitern) zu eingeschränkten Verfügbarkeiten kommen. Fortlaufend aktualisierte Informationen erhalten Sie auf unserer Homepage sowie bei Ihrem Mercedes-Benz Händler.

## Technik

Das Design des Mercedes-Maybach GLS verkörpert ultimativen Luxus. Die typische Maybach Eleganz trifft auf den dominanten Charakter eines SUV. Die grosszügigen Abmessungen des Exterieurs sorgen für ein Erscheinungsbild, das dem Image entspricht: ebenso repräsentativ wie grandios. Der einzigartige Maybach Look ist auf den ersten Blick zu erkennen. Zu verdanken ist das der Kühlerverkleidung mit vertikalen Chromstreben, dem aufrechten Stern auf der Motorhaube, den zahlreichen Zierelementen in Chrom sowie dem Schriftzug «Maybach» und dem Maybach Logo. Die grossen, exklusiven Maybach Räder bieten ein weiteres optisches Highlight. In Kombination mit den grosszügigen Abmessungen und den markanten Linien ergibt sich ein hoch attraktives, eindrucksvolles Gesamtbild.

## Interieur

Das Interieurdesign des Mercedes-Maybach GLS verströmt Eleganz und Luxus in höchstem Mass. Exquisite Materialien und beeindruckende Geräumigkeit erzeugen im Interieur eine grandiose Atmosphäre mit durch und durch repräsentativem Charakter. Das Ergebnis ist eine zeitlos moderne Ästhetik, die ganz im Sinne der Maybach Tradition in höchstem Mass für Exklusivität, Mehrwert und Komfort steht. Insbesondere der Fond fällt durch zahlreiche Pluspunkte auf – er wird zum geschützten, multifunktionalen Reise-, Entspannungs- und Arbeitsort. Die ausserordentlich grosszügigen Innenabmessungen, die serienmässigen Executive-Sitze und die erlesene Materialauswahl schaffen ein erstklassiges Interieur, das höchsten Ansprüchen gerecht wird.



# Mercedes-Maybach



## Premium Plus Serienmässig

- ENERGIZING Paket Plus
- Head-up-Display
- Wärme-Komfort-Paket



## Ultimate

CHF 3200.-  
(Preis inkl. MwSt.)

- 2 drahtlose Kopfhörer
- AIR BALANCE Paket
- MBUX Highend Entertainmentsystem im Fond



Premium Plus



## First Class

CHF 21100.-  
(Preis inkl. MwSt.)

- Burmester® Highend 3D-Surround-Soundsystem
- E-ACTIVE BODY CONTROL
- Kühlbox



Ultimate



Premium Plus

# Premium Plus

---

Serienmässig



## Exterieur

- GUARD 360° Fahrzeugsicherung (P54)
- Umfeldbeleuchtung mit animierter Projektion des Mercedes-Maybach Logos (C53)
- TIREFIT (B51)

## Interieur

- AIR BALANCE Paket (P21)
- ENERGIZING Paket Plus (PBR)
- MBUX Augmented Reality für die Navigation (U19)
- MBUX Interieur-Assistent (77B)
- Getränkehalter mit Temperaturkontrolle (311)
- Wärme-Komfort-Paket (P69)

## Technik

- 2 USB-Anschlüsse hinten (U82)
- Head-up-Display (463)
- Vorrüstung für digitale Schlüsselübergabe (20U)
- Remote Services Premium (34U)
- Smartphone-Integration (14U)
- Verkehrszeichen-Assistent (513)

Premium Plus

Ultimate

First Class

Räder

Polsterung



Serieninterieur Maybach Exclusive in Leder Nappa schwarz (511A)



Head-up-Display (463)



Getränkehalter mit Temperaturkontrolle (311)



MBUX Interieur-Assistent (77B)



Umfeldbeleuchtung mit animierter Projektion des Mercedes-Maybach Logos (C53)



# Ultimate

Preis inkl. MwSt.

CHF 3200.-



## Zustausstattung zur Ausstattungslinie Premium Plus:

- 2 drahtlose Kopfhörer (U58)
- MBUX Highend Entertainmentsystem im Fond (854)

Ultimate

First Class

Räder

Polsterung



Serieninterieur Maybach Exclusive in Leder Nappa schwarz (511A)



MBUX Highend Entertainmentsystem im Fond (854)



2 drahtlose Kopfhörer (U58)



# First Class

Preis inkl. MwSt.

CHF **21100.-**



## Zusatzausstattung zur Ausstattungslinie Ultimate:

- Burmester® Highend 3D-Surround-Soundsystem (811)
- E-ACTIVE BODY CONTROL (490)
- First Class Fond (224)
- Klapptische hinten (449)
- Hochflorige Fussmatten (U14)
- Getränkehalter für Champagnergläser (B65)
- Kühlbox (308)
- GUARD 360° Fahrzeugsicherung Plus (P82)

Ultimate

First Class

Räder

Polsterung



Serieninterieur Maybach Exclusive in Leder Nappa schwarz (511A)



E-ACTIVE BODY CONTROL (490)



Getränkhalter für Champagnergläser (B65)  
Kühlbox (308)



Burmester® Highend 3D-Surround-Soundsystem (811)



GUARD 360° Fahrzeugsicherung Plus (P82)

Premium Plus

Ultimate

First Class

Räder

Polsterung

## Räder - 22"/21"/23"



55,9 cm (22") Maybach Leichtmetallräder im Vielspeichen-Design (R63)



58,4 cm (23") Maybach Schmiederäder  
im Vielspeichen-Design (R65)



58,4 cm (23") Maybach Schmiederäder  
im 5-Loch-Design (R53)

Premium Plus

Ultimate

First Class

Räder

Polsterung

# Polsterung



Maybach Exclusive Leder Nappa schwarz (511A)



Maybach Exclusive Leder Nappa  
kristallweiss/silbergrau pearl  
(519A)



Maybach Exclusive Leder Nappa  
mahagonibraun/macchiato beige  
(514A)

Der neue Mercedes-Benz GLS

---

# Sonderausstattungen.

# Night-Paket (P55)

Preis inkl. MwSt.

CHF **463.-**

- 1** Kühlerverkleidung mit vier Lamellen in Chrom dunkel, 53,3 cm (21") AMG Leichtmetallräder im 5-Doppelspeichen-Design, schwarz lackiert mit Hochglanzveredelung (RWH).
- 2** AMG Frontschürze im A-Wing-Design und Zierleiste in Schwarz hochglänzend.
- 3** Gehäuse der Aussenspiegel in Schwarz hochglänzend lackiert.
- 4** Wärmedämmend dunkel getöntes Glas ab B-Säule bis zum Heck.
- 5** Dachreling in Schwarz matt.
- 6** Optischer Unterfahrschutz in Schwarz hochglänzend.
- 7** Bordkantenzierstab und Fenstereinfassung in Schwarz hochglänzend.



# AMG Night-Paket (P60)

Preis inkl. MwSt.

CHF **1099.-**

- 1** AMG Auspuffanlage mit doppelten Auspuffblenden in Schwarz.
- 2** Dachreling in Schwarz matt.
- 3** Wärmedämmend dunkel getöntes Glas ab der B-Säule bis zum Heck.
- 4** Exterieurlemente in Schwarz hochglänzend:
  - Frontsplitter und Zierleiste an der AMG Frontschürze
  - Aussenspiegelgehäuse, lackiert
  - Einsätze in den AMG Seitenschwellern
  - Fensterdichtungsleisten
  - Zierleiste an der AMG Heckschürze



# Lackierung



polarweiss uni (149U) –  
**Serienmässig**



Metallic

smaragdgrün metallic (989U) –  
**Optional (CHF 0.-)**



Metallic

hightechsilber metallic (922U) –  
**Optional (CHF 0.-)**



Metallic

obsidianschwarz metallic (197U) –  
**Optional (CHF 0.-)**



Metallic

selenitgrau metallic (992U) –  
**Optional (CHF 0.-)**



schwarz uni (040U) –  
**Optional (CHF 0.-)**



Metallic

sodalithblau metallic (842U) –  
**Optional (CHF 0.-)**

# Lackierung



MANUFAKTUR alpingrau solid (956U) –  
**Optional (CHF 3700.-)**



MANUFAKTUR  
diamantweiss bright (799U) –  
**Optional (CHF 1500.-)**



MANUFAKTUR  
hyazinthrot metallic (996U) –  
**Optional (CHF 1500.-)**

# Lackierung



smaragdgrün/mojavesilber (C24)<sup>1</sup> –  
**Optional (CHF 23 570.-)**



hightechsilber/nautikblau (C20)<sup>1</sup> –  
**Optional (CHF 23 570.-)**



obsidianschwarz/rubellithrot (C21)<sup>1</sup> –  
**Optional (CHF 23 570.-)**



obsidianschwarz/MANUFAKTUR  
kalaharigold metallic (C23)<sup>1</sup> –  
**Optional (CHF 23 570.-)**

<sup>1</sup>Erhältlich nur für Mercedes-Maybach GLS 600 4MATIC.

# Zierelemente



MANUFAKTUR Klavierlack in Schwarz hochglänzend mit fließenden Linien (H11)



Zierelemente Linde in Braun hochglänzend mit Linienstruktur (O4H)



Verkleidung aus gebürstetem Aluminium mit heller Längsmaserung (H46)



Anthrazitfarbene offenporige Eichenholzelemente (H31)



Braune offenporige Walnussholzverkleidung (H22)



AMG Kohlefaser-Zierleisten (H86)

# Ausstattungslinien

CODE	AUSSTATTUNG	Preis CHF inkl. MwSt.	Benzin				Diesel	
			GLS 450 4MATIC	GLS 580 4MATIC	Mercedes-Maybach GLS 600 4MATIC	Mercedes-AMG GLS 63 4MATIC+	GLS 350 d 4MATIC	GLS 450 d 4MATIC
PSI	<b>Advanced Plus</b> Enthält: 2 USB-Anschlüsse hinten (U82), adaptiven Fernlicht-Assistenten Plus (628), Burmester® Surround-Soundsystem (810), Sitzklimatisierung für Fahrer und Beifahrer (401), doppelte Sonnenblenden (543), Fahrassistenz-Paket (P20), GUARD 360° Fahrzeugsicherung (P54), wärmedämmend dunkel getöntes Glas (840), KEYLESS-GO Komfort-Paket (P17), MBUX Augmented Reality für die Navigation (U19), MULTIBEAM LED (641/642), Park-Paket mit 360°-Kamera (P47), Vorrüstung für digitale Schlüsselübergabe (20U), Remote Service Premium (34U), Seitentaschen im Fond (293), Smartphone-Integration (14U), Klimatisierungsautomatik THERMOTRONIC (581), TIREFIT (B51), Verkehrszeichen-Assistent (513), kabelloses Ladesystem für mobile Endgeräte vorn (897)	0.-	<b>S</b>	—	—	—	<b>S</b>	<b>S</b>
PSP	<b>Premium Plus</b> Enthält: Advanced Plus (PSI), AIR BALANCE Paket (P21), ENERGIZING Paket Plus (PBR), Head-up-Display (463), Panorama-Schiebedach (413), MBUX Interieur-Assistent (77B), Multikontursitze für Fahrer und Beifahrer (399), Umfeldbeleuchtung mit animierter Projektion des Mercedes-Benz Logos (C53), Getränkehalter mit Temperaturkontrolle (311), Klimatisierungsautomatik THERMOTRONIC im Fond (582), WärmeKomfort-Paket (P69)	7300.- 0.-	●	—	—	—	●	●
			—	—	<b>S</b>	—	—	—

● Gegen Aufpreis erhältlich ○ Ohne Aufpreis erhältlich **S** Serienausstattung — Nicht verfügbar

# Ausstattungslinien

CODE	AUSSTATTUNG	Preis CHF inkl. MwSt.	Benzin				Diesel	
			GLS 450 4MATIC	GLS 580 4MATIC	Mercedes- Maybach GLS 600 4MATIC	Mercedes-AMG GLS 63 4MATIC+	GLS 350 d 4MATIC	GLS 450 d 4MATIC
PSJ	<b>AMG Line Advanced Plus</b> Enthält: 2 USB-Anschlüsse hinten (U82), adaptiven Fernlicht-Assistenten Plus (628), AMG Line Exterieur (P31), Burmester® Surround-Soundsystem (810), Sitzklimatisierung für Fahrer und Beifahrer (401), doppelte Sonnenblenden (543), Fahrassistent-Paket (P20), GUARD 360° Fahrzeugsicherung (P54), wärmedämmend dunkel getöntes Glas (840), KEYLESS-GO Komfort-Paket (P17), MBUX Augmented Reality für die Navigation (U19), MULTIBEAM LED (641/642), Park-Paket mit 360°-Kamera (P47), Vorrüstung für digitale Schlüsselübergabe (20U), Remote Service Premium (34U), Seitentaschen im Fond (293), Smartphone-Integration (14U), Klimatisierungsautomatik THERMOTRONIC (581), TIREFIT (B51), Verkehrszeichen-Assistent (513), kabelloses Ladesystem für mobile Geräte vorn (897)	4600.- 0.-	● —	— <b>S</b>	— —	— —	● —	● —
PSQ	<b>AMG Line Premium Plus</b> Enthält: AMG Line Advanced Plus (PSJ), AIR BALANCE Paket (P21), Head-up-Display (463), ENERGIZING Paket Plus (PBR), Sitzheizung im Fond (872), MBUX Interieur-Assistent (77B), Multikontursitze für Fahrer und Beifahrer (399), Panorama-Schiebedach (413), Umfeldbeleuchtung mit animierter Projektion des Mercedes-Benz Logos (C53), Klimatisierungsautomatik THERMOTRONIC im Fond (582), Getränkehalter mit Temperaturkontrolle (311), Wärme-Komfort-Paket (P69)	11900.- 6200.- 0.-	● — —	— ● —	— — —	— — <b>S</b>	● — —	● — —
PSS	<b>AMG Line Ultimate</b> Enthält: AMG Line Premium Plus (PSQ), 2 drahtlose Kopfhörer (U58), Sitzklimatisierung für Rücksitze (402) MBUX Highend Entertainmentsystem im Fond (854), Multikontursitze im Fond (406), Rücksitz-Komfort-Paket Plus (P11)	19 000.- 13 200.- 3 200.- 7 000.-	● — — —	— ● — —	— — ● —	— — — ●	● — — —	● — — —
PST	<b>First Class</b> Enthält: AMG Line Ultimate (PSS), 2 drahtlose Kopfhörer (U58), Burmester® Highend 4D-Surround-Soundsystem (811), E-ACTIVE BODY CONTROL (490), First Class Fond (224), Klappische hinten (449), GUARD 360° Fahrzeugsicherung Plus (P82), hochflorige Fussmatten (U14), Getränkehalter für Champagnergläser (B65), MBUX Highend Entertainmentsystem im Fond (854), Rücksitz-Komfort-Paket Plus (P11), Kühlbox (308)	21100.-	—	—	●	—	—	—

● Gegen Aufpreis erhältlich ○ Ohne Aufpreis erhältlich **S** Serienausstattung — Nicht verfügbar

Vorübergehend kann es aufgrund von Lieferengpässen von Fahrzeugkomponenten (insbesondere Halbleitern) zu eingeschränkten Verfügbarkeiten kommen. Fortlaufend aktualisierte Informationen erhalten Sie auf unserer Homepage sowie bei Ihrem Mercedes-Benz Händler.

# Optionen

CODE	AUSSTATTUNG	Preis CHF inkl. MwSt.	Advanced Plus	Premium Plus	AMG Line Advanced Plus	AMG Line Premium Plus	AMG Line Ultimate	First Class
846	<b>Beleuchtete Trittbretter Aluminiumoptik mit Gumminoppen</b>	723.-	●	●	●	●	●	—
228	<b>Standheizung</b>	1411.-	●	●	●	●	●	●
811	<b>Burmester® Highend 3D-Surround-Soundsystem</b> Für Mercedes-Maybach GLS 600 4MATIC	5967.- 0.-	● —	● —	● —	● —	● —	● <b>S</b>
669	<b>Klappbares Reserverad</b> Nicht erhältlich für Mercedes-AMG GLS 600 4MATIC	347.-	—	—	●	●	●	—
U09	<b>Instrumententafel und Bordkanten in Ledernachbildung ARTICO</b> Nicht erhältlich für Mercedes-AMG GLS 600 4MATIC+ und Mercedes-AMG GLS 63 4MATIC+	520.-	●	●	●	●	●	—
U38	<b>Instrumententafel und Bordkanten in Leder Nappa</b> Erhältlich nur in Verbindung mit Leder Nappa schwarz (951A)	1214.-	●	●	●	●	●	<b>S</b>
21U	<b>Dashcam</b>	231.-	●	●	●	●	●	●
260	<b>Wegfall des Typenschildes auf der Heckklappe</b>	0.-	○	○	○	○	○	○
U40	<b>Trennnetz für Kofferraum zur Abtrennung und als Schutzvorrichtung</b>	127.-	●	●	●	●	●	—
490	<b>E-ACTIVE BODY CONTROL</b> Für Mercedes-Maybach GLS 600 4MATIC	7517.- 0.-	● —	● —	● —	● —	● —	— <b>S</b>
297	<b>Elektrische Rollgardinen in den Türen hinten, links und rechts</b> Erhältlich nur in Verbindung mit Spiegel-Paket (P49)	752.-	—	●	—	●	●	<b>S</b>
690	<b>Reserverad für Notfälle</b> Nur für GLS 450 d 4MATIC, GLS 350 d 4MATIC und GLS 450 d 4MATIC	93.-	●	●	●	●	●	—
P53	<b>ENERGIZING AIR CONTROL</b>	173.-	●	●	●	●	●	●
E03	<b>Türgriffmulden aussen in Chrom hochglänzend</b>	121.-	●	●	●	●	●	●
682	<b>Feuerlöscher</b>	139.-	●	●	●	●	●	●
P82	<b>GUARD 360° Fahrzeugsicherung Plus</b> Für Mercedes-Maybach GLS 600 4MATIC	116.- 0.-	● —	● —	● —	● —	● —	— <b>S</b>

● Gegen Aufpreis erhältlich ○ Ohne Aufpreis erhältlich **S** Serienausstattung — Nicht verfügbar

Vorübergehend kann es aufgrund von Lieferengpässen von Fahrzeugkomponenten (insbesondere Halbleitern) zu eingeschränkten Verfügbarkeiten kommen. Fortlaufend aktualisierte Informationen erhalten Sie auf unserer Homepage sowie bei Ihrem Mercedes-Benz Händler.

# Optionen

CODE	AUSSTATTUNG	Preis CHF inkl. MwSt.	Advanced Plus	Premium Plus	AMG Line Advanced Plus	AMG Line Premium Plus	AMG Line Ultimate	First Class
463	<b>Head-up-Display</b>	1261.-	●	S	●	S	S	S
872	<b>Sitzheizung im Fond</b>	416.-	●	S	●	S	S	S
224	<b>Individuelle Luxussitze</b> Nicht erhältlich für Mercedes-Maybach GLS 600 4MATIC	578.-	—	●	—	●	●	—
874	<b>MAGIC VISION CONTROL</b>	451.-	●	●	●	●	●	S
899	<b>Multifunktions-Telefonie</b> Für Mercedes-Maybach GLS 600 4MATIC	567.- 335.-	● —	● ●	● —	● —	● ●	● ●
U50	<b>Entfall des wärmedämmend dunkel getönten Glases</b>	0.-	○	○	○	○	○	○
413	<b>Panorama-Schiebedach</b>	844.-	●	S	●	S	S	S
E82	<b>Schutz- und Pflegeset</b> Nicht erhältlich für Mercedes-Maybach GLS 600 4MATIC	133.-	●	●	●	●	●	—
E80	<b>Heckschwellerchutz</b> Nicht erhältlich für Mercedes-Maybach GLS 600 4MATIC	179.-	●	●	●	●	●	—
E16	<b>Felgenschlossset</b>	64.-	●	●	●	●	●	●
886	<b>Sitzheizung für dritte Sitzreihe</b>	416.-	—	●	—	●	●	—
452	<b>Beifahrersitz vom Fond aus elektrisch verstellbar</b>	231.-	●	●	●	●	●	S
443	<b>Lenkradheizung</b>	301.-	●	●	●	●	●	●
E22	<b>Halterung für Dachaufsätze</b>	324.-	●	●	●	●	●	●
307	<b>Getränkehalter mit Temperaturkontrolle hinten</b>	0.-	—	○	—	○	○	S
582	<b>Klimatisierungsautomatik THERMOTRONIC im Fond</b> Für Mercedes-Maybach GLS 600 4MATIC	0.- 0.-	○ —	○ S	○ —	○ —	○ S	○ S
550	<b>Anhängerkupplung mit ESP®-Anhängerstabilisierung</b>	1128.-	●	●	●	●	●	●
553	<b>Anhänger-Manövrierhilfe</b>	405.-	●	●	●	●	●	●
481	<b>Unterfahrschutz</b> Nicht erhältlich für Mercedes-AMG GLS 63 4MATIC+ In Verbindung mit Offroad-Technik-Paket (430) und E-ACTIVE BODY CONTROL (490)	150.- 0.-	● ○	● ○	● ○	● ○	● ○	● —

● Gegen Aufpreis erhältlich ○ Ohne Aufpreis erhältlich S Serienausstattung — Nicht verfügbar

Vorübergehend kann es aufgrund von Lieferengpässen von Fahrzeugkomponenten (insbesondere Halbleitern) zu eingeschränkten Verfügbarkeiten kommen. Fortlaufend aktualisierte Informationen erhalten Sie auf unserer Homepage sowie bei Ihrem Mercedes-Benz Händler.

# Pakete

CODE	AUSSTATTUNG	Preis CHF inkl. MwSt.	Advanced Plus	Premium Plus	AMG Line Advanced Plus	AMG Line Premium Plus	AMG Line Ultimate	First Class
P60	<b>AMG Night-Paket</b> Enthält: Exterieuerelemente in Schwarz hochglänzend: Frontsplitter und Zierleiste an der AMG Frontschürze, Aussenspiegelgehäuse, lackiert, Einsätze in den AMG Seitenschwellern, Fensterdichtungsleisten, Zierleiste an der AMG Heckschürze. Zudem: Dachreling in Schwarz matt, wärmedämmend dunkel getöntes Glas ab der B-Säule bis zum Heck, AMG Auspuffanlage mit doppelten rechteckigen Auspuffblenden	1099.-	—	—	—	●	●	—
PAF	<b>Akustik-Komfort-Paket</b> Für Mercedes-Maybach GLS 600 4MATIC	1388.- 0.-	● —	● <b>S</b>	● —	● —	● <b>S</b>	— <b>S</b>
PBP	<b>ENERGIZING Paket</b>	231.-	●	—	—	—	—	—
735	<b>Exklusives Zierleisten-Paket</b> Nicht erhältlich in Verbindung mit Zierelementen aus gebürstetem Aluminium mit heller Längsmaserung (H46)	520.-	●	●	●	●	●	—
U61	<b>MANUFAKTUR Leder-Paket</b> Erhältlich nur für Mercedes-Maybach GLS 600 4MATIC	14 456.-	—	●	—	—	●	●
PBE	<b>MANUFAKTUR Exclusive Leder-Paket</b> Erhältlich nur für Mercedes-Maybach GLS 600 4MATIC Erhältlich nur in Verbindung mit MANUFAKTUR Leder-Paket (U61)	8095.-	—	●	—	—	●	●
P55	<b>Night-Paket</b> Kühlerverkleidung mit vier Lamellen in Chrom dunkel, 53,3 cm (21") AMG Leichtmetallräder im 5-Doppelspeichen-Design, schwarz lackiert mit Hochglanzveredelung (RWH), AMG Frontschürze im A-Wing-Design und Zierleiste in Schwarz hochglänzend, optischer Heckstossfänger in Schwarz hochglänzend, Dachreling in Schwarz matt, Bordkantenzierstab und Fenstereinfassung in Schwarz hochglänzend, Gehäuse der Aussenspiegel in Schwarz hochglänzend lackiert, wärmedämmend dunkel getöntes Glas ab B-Säule bis zum Heck	463.-	—	—	●	●	●	—
430	<b>Offroad-Technik-Paket</b>	682.-	●	●	●	●	●	—
P11	<b>Rücksitz Comfort Package Plus</b>	2058.-	●	●	●	●	<b>S</b>	<b>S</b>

● Gegen Aufpreis erhältlich ○ Ohne Aufpreis erhältlich **S** Serienausstattung — Nicht verfügbar

Vorübergehend kann es aufgrund von Lieferengpässen von Fahrzeugkomponenten (insbesondere Halbleitern) zu eingeschränkten Verfügbarkeiten kommen. Fortlaufend aktualisierte Informationen erhalten Sie auf unserer Homepage sowie bei Ihrem Mercedes-Benz Händler.

# Räder

CODE	AUSSTATTUNG	Preis CHF inkl. MwSt.	Benzin				Diesel	
			GLS 450 4MATIC	GLS 580 4MATIC	Mercedes- Maybach GLS 600 4MATIC	Mercedes-AMG GLS 63 4MATIC+	GLS 350 d 4MATIC	GLS 450 d 4MATIC
26R	<b>50,8 cm (20") Leichtmetallräder im 5-Doppelspeichen-Design</b> Nicht erhältlich in Verbindung mit AMG Line Exterieur (P31)	0.-	<b>S</b>	—	—	—	<b>S</b>	<b>S</b>
R33	<b>50,8 cm (20") Leichtmetallräder im 5-Doppelspeichen-Design</b> Nicht erhältlich in Verbindung mit AMG Line Exterieur (P31)	1041.-	●	—	—	—	●	●
95R	<b>53,3 cm (21") Leichtmetallräder im 5-Dreifachspeichen-Design</b> Nicht erhältlich in Verbindung mit AMG Line Exterieur (P31)	2024.-	●	—	—	—	●	●
RWF	<b>53,3 cm (21") AMG Leichtmetallräder im 5-Doppelspeichen-Design</b> Nur erhältlich in Verbindung mit AMG Line Exterieur (P31)	0.-	○	—	—	—	○	○
RWH	<b>53,3 cm (21") AMG Leichtmetallräder im 5-Doppelspeichen-Design</b> Nur erhältlich in Verbindung mit AMG Line Exterieur (P31) Erhältlich in Verbindung mit Night-Paket (P55)	347.-	●	—	—	—	●	●
		0.-	○	—	—	—	○	○
RWI	<b>53,3 cm (21") AMG Leichtmetallräder im 10-Speichen-Design</b>	0.-	—	—	—	<b>S</b>	—	—
RPA	<b>55,9 cm (22") AMG Leichtmetallräder im Vielspeichen-Design</b> Nur erhältlich in Verbindung mit AMG Line Exterieur (P31)	1330.-	●	<b>S</b>	—	—	●	●
RPB	<b>55,9 cm (22") AMG Leichtmetallräder im Vielspeichen-Design</b> Erhältlich für GLS 450 4MATIC, GLS 350 d 4MATIC und GLS 450 d 4MATIC Nur erhältlich in Verbindung mit AMG Line Exterieur (P31) Erhältlich in Verbindung mit Night-Paket (P55)	1677.-	●	—	—	—	●	●
		347.-	—	●	—	—	—	—
		1330.-	●	—	—	—	●	●
		0.-	—	○	—	—	—	—
RXW	<b>55,9 cm (22") AMG Leichtmetallräder im Vielspeichen-Design</b>	1330.-	—	—	—	●	—	—
RPC	<b>55,9 cm (22") AMG Leichtmetallräder im Vielspeichen-Design</b>	2082.-	—	—	—	●	—	—

● Gegen Aufpreis erhältlich ○ Ohne Aufpreis erhältlich **S** Serienausstattung — Nicht verfügbar

# Räder

CODE	AUSSTATTUNG	Preis CHF inkl. MwSt.	Benzin				Diesel	
			GLS 450 4MATIC	GLS 580 4MATIC	Mercedes- Maybach GLS 600 4MATIC	Mercedes-AMG GLS 63 4MATIC+	GLS 350 d 4MATIC	GLS 450 d 4MATIC
RPQ	<b>58,4 cm (23") AMG Leichtmetallräder im 5-Doppelspeichen-Design</b>	2891.-	●	—	—	—	●	●
	Erhältlich für GLS 350 d 4MATIC, GLS 450 4MATIC und GLS 450 d 4MATIC Nur erhältlich in Verbindung mit AMG Line Exterieur (P31)	2082.-	—	●	—	—	—	—
	Erhältlich in Verbindung mit Night-Paket (P55)	2544.-	●	—	—	—	●	●
		1735.-	—	●	—	—	—	—
RPK	<b>58,4 cm (23") AMG Leichtmetallräder im 5-Doppelspeichen-Design</b>	3296.-	●	—	—	—	●	●
	Erhältlich für GLS 580 4MATIC Nur erhältlich in Verbindung mit AMG Line Exterieur (P31)	2486.-	—	●	—	—	—	—
	Erhältlich für GLS 350 d 4MATIC, GLS 450 d 4MATIC und GLS 450 4MATIC Erhältlich in Verbindung mit Night-Paket (P55)	2949.-	●	—	—	—	●	●
	Erhältlich in Verbindung mit Night-Paket (P55)	2139.-	—	●	—	—	—	—
RXX	<b>58,4 cm (23") AMG Schmiederäder im Vielspeichen-Design</b>	3469.-	—	—	—	●	—	—
RXY	<b>58,4 cm (23") AMG Schmiederäder im Vielspeichen-Design</b>	4221.-	—	—	—	●	—	—
RPS	<b>58,4 cm (23") AMG Schmiederäder im 5-Loch-Design</b>	4452.-	—	—	—	●	—	—
RPR	<b>58,4 cm (23") AMG Schmiederäder im 5-Loch-Design</b>	3701.-	—	—	—	●	—	—
R63	<b>55,9 cm (22") Maybach Leichtmetallräder im Vielspeichen-Design</b>	0.-	—	—	<b>S</b>	—	—	—
R65	<b>58,4 cm (23") Maybach Schmiederäder im Vielspeichen-Design</b>	6939.-	—	—	●	—	—	—
R53	<b>58,4 cm (23") Maybach Schmiederäder im 5-Loch-Design</b>	7170.-	—	—	●	—	—	—

● Gegen Aufpreis erhältlich ○ Ohne Aufpreis erhältlich **S** Serienausstattung — Nicht verfügbar

Vorübergehend kann es aufgrund von Lieferengpässen von Fahrzeugkomponenten (insbesondere Halbleitern) zu eingeschränkten Verfügbarkeiten kommen. Fortlaufend aktualisierte Informationen erhalten Sie auf unserer Homepage sowie bei Ihrem Mercedes-Benz Händler.

# Polsterung

CODE	AUSSTATTUNG	Preis CHF inkl. MwSt.	Benzin				Diesel	
			GLS 450 4MATIC	GLS 580 4MATIC	Mercedes-Maybach GLS 600 4MATIC	Mercedes-AMG GLS 63 4MATIC+	GLS 350 d 4MATIC	GLS 450 d 4MATIC
201A	<b>Rauleder/Leder schwarz</b> Erhältlich für GLS 350 d 4MATIC, GLS 450 4MATIC, GLS 450 d 4MATIC und GLS 580 4MATIC	0.-	○	○	—	—	○	○
224A	<b>Rauleder/Leder bahiabraun/schwarz</b> Erhältlich für GLS 350 d 4MATIC, GLS 450 4MATIC, GLS 450 d 4MATIC und GLS 580 4MATIC	405.-	●	●	—	—	●	●
225A	<b>Leder catalanabeige/schwarz</b> Erhältlich für GLS 350 d 4MATIC, GLS 450 4MATIC, GLS 450 d 4MATIC und GLS 580 4MATIC	405.-	●	●	—	—	●	●
215A	<b>Leder macchiato beige/schwarz</b> Erhältlich für GLS 350 d 4MATIC, GLS 450 4MATIC, GLS 450 d 4MATIC und GLS 580 4MATIC	405.-	●	●	—	—	●	●
951A	<b>Leder Nappa schwarz</b> Nur erhältlich in Verbindung mit Seitentaschen hinten (293), Sitzheizung für Rücksitze (872), Memory-Paket (P64), AMG Line Exterieur (P31), Instrumententafel und Bordkanten in Ledernachbildung ARTICO (U09), Instrumententafel und Bordkanten in Leder Nappa (U38)	2024.-	●	●	—	—	●	●
551A	<b>AMG Exclusive Leder Nappa schwarz</b>	0.-	—	—	—	○	—	—
561A	<b>AMG Exclusive Leder Nappa schwarz</b>	463.-	—	—	—	●	—	—
565A	<b>AMG Style Exclusive Nappaleder macchiato beige/schwarz</b>	867.-	—	—	—	●	—	—
574A	<b>AMG Exclusive Leder Nappa zweifarbig bahiabraun/schwarz</b>	405.-	—	—	—	●	—	—
555A	<b>AMG Exclusive Leder Nappa zweifarbig macchiato beige/schwarz</b>	405.-	—	—	—	●	—	—

# Polsterung - Maybach

511A	<b>Maybach Exclusive Leder Nappa schwarz</b>	0.-	—	—	○	—	—	—
519A	<b>Maybach Exclusive Leder Nappa kristallweiss/silbergrau pearl</b>	15 612.-	—	—	○	—	—	—
514A	<b>Maybach Exclusive Leder Nappa mahagonibraun/macchiato beige</b>	405.-	—	—	○	—	—	—

● Gegen Aufpreis erhältlich ○ Ohne Aufpreis erhältlich **S** Serienausstattung — Nicht verfügbar

# Lackierung

CODE	AUSSTATTUNG	Preis CHF inkl. MwSt.	Benzin				Diesel	
			GLS 450 4MATIC	GLS 580 4MATIC	Mercedes- Maybach GLS 600 4MATIC	Mercedes-AMG GLS 63 4MATIC+	GLS 350 d 4MATIC	GLS 450 d 4MATIC
842U	sodalithblau metallic	0.-	○	○	○	○	○	○
989U	smaragdgrün metallic	0.-	○	○	○	○	○	○
922U	hightechsilber metallic	0.-	○	○	○	○	○	○
197U	Metallic Obsidianschwarz	0.-	○	○	○	○	○	○
992U	Metallic Selenitgrau	0.-	○	○	○	○	○	○
040U	Uni Schwarz	0.-	○	○	○	○	○	○
149U	Uni Polarweiss	0.-	<b>S</b>	<b>S</b>	<b>S</b>	<b>S</b>	<b>S</b>	<b>S</b>
956U	MANUFAKTUR alpingrau uni	3700.-	●	●	●	●	●	●
799U	MANUFAKTUR diamantweiss bright	1500.-	●	●	●	●	●	●
996U	MANUFAKTUR hyazinthrot metallic	1500.-	●	●	●	●	●	●

# Lackierungen - Maybach

C24	smaragdgrün/mojavesilber	23 570.-	—	—	●	—	—	—
C20	hightechsilber/nautikblau	23 570.-	—	—	●	—	—	—
C21	obsidianschwarz/rubellithrot	23 570.-	—	—	●	—	—	—
C23	obsidianschwarz/MANUFAKTUR kalaharigold metallic	23 570.-	—	—	●	—	—	—

● Gegen Aufpreis erhältlich ○ Ohne Aufpreis erhältlich **S** Serienausstattung — Nicht verfügbar

# Zierelemente

CODE	AUSSTATTUNG	Preis CHF inkl. MwSt.	Benzin				Diesel	
			GLS 450 4MATIC	GLS 580 4MATIC	Mercedes- Maybach GLS 600 4MATIC	Mercedes-AMG GLS 63 4MATIC+	GLS 350 d 4MATIC	GLS 450 d 4MATIC
04H	Zierelemente Linde braun hochglänzend mit Linienstruktur	0.-	<b>S</b>	<b>S</b>	—	<b>S</b>	<b>S</b>	<b>S</b>
H46	Zierelemente aus gebürstetem Aluminium mit heller Längsmaserung	0.-	○	○	—	○	○	○
H31	Anthrazitfarbene offenporige Eichenholzelemente	185.-	●	●	<b>S</b>	●	●	●
H22	Braune offenporige Walnussholzverkleidung	185.-	●	●	—	●	●	●
		0.-	—	—	○	—	—	—
H11	MANUFAKTUR Zierelemente Klavierlack mit fließenden Linien in Schwarz hochglänzend	665.-	●	●	●	●	●	●
H86	AMG Kohlefaser-Zierleisten	2024.-	●	●	—	●	●	●

● Gegen Aufpreis erhältlich ○ Ohne Aufpreis erhältlich **S** Serienausstattung — Nicht verfügbar

# Lenkräder

CODE	AUSSTATTUNG	Preis CHF inkl. MwSt.	Benzin				Diesel	
			GLS 450 4MATIC	GLS 580 4MATIC	Mercedes- Maybach GLS 600 4MATIC	Mercedes-AMG GLS 63 4MATIC+	GLS 350 d 4MATIC	GLS 450 d 4MATIC
L2B	<b>Multifunktions-Sportlenkrad in Leder Nappa</b> Nicht erhältlich in Verbindung mit AMG Line Exterieur (P31)	0.-	<b>S</b>	—	<b>S</b>	—	<b>S</b>	<b>S</b>
L5C	<b>Multifunktions-Sportlenkrad in Leder Nappa</b> Nur in Verbindung mit AMG Line Exterieur (P31)	0.-	○	<b>S</b>	—	—	○	○
L2D	<b>Multifunktionslenkrad in Holz/Leder</b> Nur erhältlich in Verbindung mit Lenkradheizung (443) Nicht erhältlich in Verbindung mit Verkleidung aus gebürstetem Aluminium mit heller Längsmaserung (H46)	682.-	●	●	●	—	●	●
L6J	<b>AMG Performance Lenkrad in Nappaleder</b>	0.-	—	—	—	<b>S</b>	—	—
L6K	<b>AMG Performance Lenkrad in Leder Nappa/Mikrofaser MICROCUT</b>	486.-	—	—	—	●	—	—
L6H	<b>AMG Performance Lenkrad in Carbon/Mikrofaser MICROCUT</b>	948.-	—	—	—	●	—	—

● Gegen Aufpreis erhältlich ○ Ohne Aufpreis erhältlich **S** Serienausstattung — Nicht verfügbar

# Dachhimmel

CODE	AUSSTATTUNG	Preis CHF inkl. MwSt.	Benzin				Diesel	
			GLS 450 4MATIC	GLS 580 4MATIC	Mercedes-Maybach GLS 600 4MATIC	Mercedes-AMG GLS 63 4MATIC+	GLS 350 d 4MATIC	GLS 450 d 4MATIC
58U	<p><b>Dachhimmel Stoff kristallgrau</b></p> <p>Erhältlich für GLS 350 d 4MATIC, GLS 450 4MATIC und GLS 450 d 4MATIC Nur erhältlich in Verbindung mit Leder catalanabeige/schwarz (225A), Ledernachbildung ARTICO schwarz (111A), Ledernachbildung ARTICO bahiabraun/schwarz (124A), Rauleder/Leder schwarz (201A), Rauleder/Leder bahiabraun/schwarz (224A)</p> <p>Erhältlich für GLS 580 4MATIC Nur erhältlich in Verbindung mit Leder catalanabeige/schwarz (225A), Rauleder/Leder schwarz (201A), Rauleder/Leder bahiabraun/schwarz (224A)</p> <p>Erhältlich für Mercedes-AMG GLS 63 S 4MATIC+ Nur erhältlich in Verbindung mit AMG Exclusive Leder Nappa schwarz (551A), AMG Style Exclusive Leder Nappa schwarz (561A), AMG Exclusive Leder Nappa zweifarbig bahiabraun/schwarz (574A)</p>	0.-	S	S	—	○	S	S
55U	<p><b>Dachhimmel in Stoff macchiato beige</b></p> <p>Erhältlich für GLS 350 d 4MATIC, GLS 450 4MATIC und GLS 450 d 4MATIC Nur erhältlich in Verbindung mit Ledernachbildung ARTICO macchiato beige/schwarz (135A), Leder macchiato beige/schwarz (215A)</p> <p>Erhältlich für GLS 580 4MATIC Nur erhältlich in Verbindung mit Leder macchiato beige/schwarz (215A)</p> <p>Erhältlich für Mercedes-AMG GLS 63 4MATIC+ Nur erhältlich in Verbindung mit AMG Exclusive Leder Nappa zweifarbig macchiato beige/schwarz (555A), AMG Style Exclusive Leder Nappa macchiato beige/schwarz (565A)</p>	0.-	○	○	—	○	○	○
51U	<p><b>Dachhimmel Stoff schwarz</b></p> <p>Erhältlich für GLS 450 4MATIC Nur erhältlich in Verbindung mit Ledernachbildung ARTICO schwarz (111A), Ledernachbildung ARTICO bahiabraun/schwarz (124A), Ledernachbildung ARTICO macchiato beige/schwarz (135A), Rauleder/Leder schwarz (201A), Leder macchiato beige/schwarz (215A), Rauleder/Leder bahiabraun/schwarz (224A), Leder catalanabeige/schwarz (225A), Leder Nappa schwarz (951A)</p> <p>Erhältlich für GLS 580 4MATIC Nur erhältlich in Verbindung mit Rauleder/Leder schwarz (201A), Leder macchiato beige/schwarz (215A), Rauleder/Leder bahiabraun/schwarz (224A), Leder catalanabeige/schwarz (225A), Leder Nappa schwarz (951A)</p> <p>Erhältlich für Mercedes-AMG GLS 63 4MATIC+:Nur erhältlich in Verbindung mit AMG Style Exclusive Leder Nappa macchiato beige/schwarz (565A), Leder Nappa schwarz (951A)</p>	405.-	●	●	—	S	●	●
61U	<p><b>Dachhimmel Mikrofaser MICRO CUT schwarz</b></p> <p>Erhältlich für GLS 350 d 4MATIC, GLS 450 4MATIC und GLS 450 d 4MATIC Nicht erhältlich in Verbindung mit Ledernachbildung ARTICO macchiato beige/schwarz (135A), Leder macchiato beige/schwarz (215A)</p> <p>Erhältlich für GLS 580 4MATIC Nicht erhältlich in Verbindung mit Leder macchiato beige/schwarz (215A)</p> <p>Erhältlich für Mercedes-AMG GLS 63 4MATIC+ Nicht erhältlich in Verbindung mit Leder Nappa schwarz (951A)</p> <p>Erhältlich für Mercedes-Maybach GLS 600 4MATIC Nicht erhältlich in Verbindung mit MANUFAKTUR Leder-Paket (U61), Maybach Exclusive Leder Nappa schwarz (511A)</p>	1850.-	●	●	S	●	●	●

● Gegen Aufpreis erhältlich ○ Ohne Aufpreis erhältlich S Serienausstattung — Nicht verfügbar

# Dachhimmel

CODE	AUSSTATTUNG	Preis CHF inkl. MwSt.	Benzin				Diesel	
			GLS 450 4MATIC	GLS 580 4MATIC	Mercedes- Maybach GLS 600 4MATIC	Mercedes-AMG GLS 63 4MATIC+	GLS 350 d 4MATIC	GLS 450 d 4MATIC
65U	<b>MANUFAKTUR Dachhimmel Mikrofaser MICROCUT macchiato beige</b> Nur erhältlich in Verbindung mit Maybach Exclusive Leder Nappa (514A) Nicht erhältlich in Verbindung mit MANUFAKTUR Leder-Paket (U61)	0.-	—	—	○	—	—	—
71U	<b>MANUFAKTUR Dachhimmel Leder Nappa schwarz</b> Nur erhältlich in Verbindung mit Maybach Exclusive Leder Nappa schwarz (511A) und MANUFAKTUR Leder-Paket (U61)	0.-	—	—	○	—	—	—
75U	<b>MANUFAKTUR Dachhimmel Leder Nappa macchiato beige</b> Nur erhältlich in Verbindung mit Maybach Exclusive Leder Nappa mahagonibraun/macchiato beige (514A) und MANUFAKTUR Leder-Paket (U61)	0.-	—	—	○	—	—	—
79U	<b>MANUFAKTUR Dachhimmel Leder Nappa kristallweiss</b> Nur erhältlich in Verbindung mit Maybach Exclusive Leder Nappa kristallweiss/silbergrau pearl (519A) und MANUFAKTUR Leder-Paket (U61)	0.-	—	—	○	—	—	—

● Gegen Aufpreis erhältlich ○ Ohne Aufpreis erhältlich **S** Serienausstattung — Nicht verfügbar

Der neue Mercedes-Benz GLS

---

# Digitale Extras.





# Unsere Digitalen Extras. Das Upgrade für Ihren Mercedes:

---

Holen Sie sich mit unseren Digitalen Extras das Upgrade für Ihren Mercedes-Benz und nutzen Sie Ihr Smartphone, um Ihr Fahrzeug remote zu bedienen, individuell anzupassen und digital zu ergänzen

Denn bei Mercedes-Benz ist mehr für Sie drin. Viele Digitale Extras zu den Themen Remote, Navigation, Laden, Urban Guard und Entertainment sind bereits ab Neufahrzeugkauf für eine Laufzeit von 36 Monaten enthalten.

Die genaue Verfügbarkeit hängt von Ihrem Fahrzeug, den gewählten Sonderausstattungen, dem Baujahr und dem Land ab, in dem Sie leben.

Nach Ablauf der Erstlaufzeit können Sie die gewünschten Digitalen Extras einfach und bequem im Mercedes me Store verlängern.



# Erleben Sie die Digitalen Extras für Ihren Mercedes.

Unsere kostenlosen Digitalen Extras für Sie: Telediagnose, Unfall- und Pannenmanagement sowie Wartungsmanagement.

## **Telediagnose.<sup>1</sup>**

Das Digitale Extra Telediagnose informiert Sie, wenn der Austausch von Verschleissteilen wie beispielsweise den Bremsbeläge nötig ist. Zusätzlich wird die Information automatisch an Ihren Mercedes-Benz Service-Partner übermittelt, der sich mit Ihnen für einen Servicetermin in Verbindung setzt. Damit Sie entspannt unterwegs sein können.

**Ab Aktivierung kostenfrei nutzbar – Serienmässig**

## **Unfall- und Pannenmanagement.<sup>1</sup>**

Schnelle Hilfe im Fall der Fälle: mit dem Mercedes me Unfall- und Pannenmanagement. Über die Mercedes me Taste oder den Telefonbucheintrag im Adressbuch stellt Ihr Mercedes-Benz eine Sprachverbindung mit dem Customer Assistance Center her. Bei aktiviertem Dienst werden dabei relevante Fahrzeugdaten und Ihr Standort übermittelt, sodass entweder unser geschultes Personal direkt am Telefon oder der nächstgelegene Mercedes-Benz Service-Partner weiterhilft – selbst, wenn Sie sich nicht sicher sind, an welchem Ort Sie sich gerade genau befinden.

**Ab Aktivierung kostenfrei nutzbar – Serienmässig**

## **Wartungsmanagement.<sup>1</sup>**

Erleben Sie, wie einfach die Wartung Ihres Mercedes-Benz sein kann. Das Digitale Extra Wartungsmanagement erinnert Sie an anstehende Wartungen und unterstützt Sie bei der Terminbuchung. Bei aktiviertem Dienst werden zudem relevante Fahrzeugdaten vorab an Ihren Mercedes-Benz Service-Partner übermittelt, um den Wartungstermin möglichst effizient zu gestalten.

**Ab Aktivierung kostenfrei nutzbar – Serienmässig**

<sup>1</sup> Um die Dienste nutzen zu können, müssen Sie sich auf dem Mercedes me Portal registrieren und die Nutzungsbedingungen für die Digitale Extras akzeptieren. Zudem muss das jeweilige Fahrzeug mit dem Benutzerkonto gekoppelt werden und die Dienste, deren jeweilige Nutzungsbedingungen Sie akzeptieren müssen, sind zu aktivieren.



# Digitale Extras - Highlights

## Vorrüstung für digitale Schlüsselübergabe (20U)<sup>1</sup>

### Vorrüstung für digitale Schlüsselübergabe (20U)

Teilen Sie Ihr Fahrzeug mit Freunden und Familienmitgliedern – egal, wo Sie gerade sind und einfach per Mercedes me App. Sie behalten die Kontrolle und entscheiden, wem Sie Ihren Mercedes-Benz überlassen. Über die App entriegeln Sie Ihr Fahrzeug aus der Ferne und aktivieren den hinterlegten Fahrzeugschlüssel für den am Fahrzeug befindlichen Nutzer.

**Ab Aktivierung 3 Jahre kostenfrei nutzbar – Serienmässig**

## REMOTE SERVICES PREMIUM (34U)<sup>1</sup>

### Vorrüstung Fahrzeug-Setup

Vollständige Kontrolle, jederzeit und überall: Mit der Mercedes me App auf Ihrem Smartphone können Sie auch aus der Ferne Einstellungen ändern und Informationen abrufen. So können Sie beispielsweise die gewünschte Temperatur für den Innenraum des Fahrzeugs einstellen, eine Adresse auf Ihr Navigationssystem übertragen oder die Türen verriegeln.

**Ab Aktivierung 3 Jahre kostenfrei nutzbar – Serienmässig**

### Vorrüstung Fahrzeugüberwachung

Stets an Ihrer Seite: Die Fahrzeugüberwachung verbindet Sie mit Ihrem Auto und garantiert, dass Sie stets die Informationen erhalten, die Sie brauchen. Dank einer speziellen App wissen Sie immer, wo sich Ihr Fahrzeug befindet, und Sie können sogar das Gebiet festlegen, in welchem Ihr Fahrzeug genutzt werden darf. Zudem werden Sie sofort über jede unerwünschte Bewegung informiert.

**Ab Aktivierung 3 Jahre kostenfrei nutzbar – Serienmässig**

## SMARTPHONE-INTEGRATION (14U)<sup>1</sup>

Durch die Smartphone-Integration wird Ihr Mobiltelefon mit dem Infotainment-System über **Apple CarPlay** und **Android Auto** verbunden. Sie erhalten so ganz einfach Zugang zu den wichtigsten Apps auf Ihrem Smartphone. Zusätzlich können Sie auch Apps von Drittanbietern wie Spotify schnell und einfach nutzen.

<sup>1</sup> Die markierten Funktionen sind Mercedes me Dienste. Für die Nutzung dieser Dienste ist eine persönliche Mercedes me ID sowie die Zustimmung zu den Nutzungsbedingungen der Digitalen Extras erforderlich. Ausserdem muss das jeweilige Fahrzeug mit dem Nutzerkonto gekoppelt sein. Nach Ablauf der Erstlaufzeit können die Dienste kostenpflichtig verlängert werden. Die erstmalige Freischaltung der Dienste ist innerhalb von einem Jahr nach Erstregistrierung oder Inbetriebnahme durch den Kunden möglich, je nachdem, was zuerst eintritt.

# Optionen

CODE	DIGITALE EXTRAS <sup>1</sup>	Laufzeit <sup>2</sup>	Benzin				Diesel	
			GLS 450 4MATIC	GLS 580 4MATIC	Mercedes-Maybach GLS 600 4MATIC	Mercedes-AMG GLS 63 4MATIC+	GLS 350 d 4MATIC	GLS 450 d 4MATIC
362	Kommunikationsmodul (LTE) für Mercedes me Connect Dienste	unbegrenzt	S	S	S	S	S	S
537	Digitales Radio		S	S	S	S	S	S
355	Erweiterte Funktionen MBUX	unbegrenzt	S	S	S	S	S	S
P54	GUARD 360° Fahrzeugsicherung	3 Jahre	S	S	S	S	S	S
P82	GUARD 360° Fahrzeugsicherung Plus	3 Jahre	O	O	O	O	O	O
502	Kartenaktualisierungen 7 Jahre kostenfrei	7 Jahre	S	S	S	S	S	S
U19	MBUX Augmented Reality für die Navigation		S	S	S	S	S	S
77B	MBUX Interieur-Assistent		S	S	S	S	S	S
	Nur erhältlich in Verbindung mit Premium Plus (PSP), AMG Line Premium Plus (PSQ), AMG Line Ultimate (PSS) und First Class (PST)							
PBG	MBUX Navigation Premium	3 Jahre (Ausnahme: Live Traffic und Kartenaktualisierungen 7 Jahre)	O	O	O	O	O	O
447	MBUX Tablet hinten		O	O	O	O	O	O
	Nur erhältlich in Verbindung mit Rücksitz-Komfort-Paket Plus (P11)							
351	Mercedes-Benz Notrufsystem	unbegrenzt	S	S	S	S	S	S

Weitere Informationen zu den Mercedes me Produkten und häufig gestellte Fragen (FAQ) finden Sie auf unserer Website:

> Mercedes me Store

<sup>1</sup> Um die Dienste nutzen zu können, müssen Sie sich auf dem Mercedes me Portal registrieren und die Nutzungsbedingungen für die Digitalen Extras akzeptieren. Ausserdem muss das jeweilige Fahrzeug mit dem Nutzerkonto gekoppelt sein.

Nach Ablauf der Erstlaufzeit können die Dienste kostenpflichtig verlängert werden. Die erstmalige Freischaltung der Dienste ist innerhalb von 1 Jahr nach Erstregistrierung oder Inbetriebnahme durch den Kunden möglich, je nachdem, was zuerst eintritt.

<sup>2</sup> Am Ende der Laufzeit können Sie die gewünschten Produkte in unserem Mercedes me Store verlängern.

● Gegen Aufpreis erhältlich ○ Ohne Aufpreis erhältlich S Serienausstattung — Nicht verfügbar

# Optionen

CODE	DIGITALE EXTRAS <sup>1</sup>	Laufzeit <sup>2</sup>	Benzin				Diesel	
			GLS 450 4MATIC	GLS 580 4MATIC	Mercedes-Maybach GLS 600 4MATIC	Mercedes-AMG GLS 63 4MATIC+	GLS 350 d 4MATIC	GLS 450 d 4MATIC
22U	<b>Vorrüstung für MBUX Entertainment</b> Nur erhältlich in Verbindung mit Burmester® Surround-Soundsystem (810)	1 Jahr	O	O	O	O	O	O
01U	<b>Vorrüstung für Navigationsdienste</b> Enthält: Anzeige von Online-Inhalten in der Navigationskarte, lokale Suche, Parkplätze, Wetterdienste.	3 Jahre	S	S	S	S	S	S
34U	<b>Remote Services Premium</b>	3 Jahre	S	S	S	S	S	S
14U	<b>Smartphone-Integration</b>		S	S	S	S	S	S
20U	<b>Vorrüstung für digitale Schlüsselübergabe</b>	3 Jahre	S	S	S	S	S	S
367	<b>Vorinstallation für Live Traffic Information</b>	7 Jahre	S	S	S	S	S	S

Weitere Informationen zu den Mercedes me Produkten und häufig gestellte Fragen (FAQ) finden Sie auf unserer Website:

> Mercedes me Store

<sup>1</sup> Um die Dienste nutzen zu können, müssen Sie sich auf dem Mercedes me Portal registrieren und die Nutzungsbedingungen für die Digitalen Extras akzeptieren. Ausserdem muss das jeweilige Fahrzeug mit dem Nutzerkonto gekoppelt sein.

Nach Ablauf der Erstlaufzeit können die Dienste kostenpflichtig verlängert werden. Die erstmalige Freischaltung der Dienste ist innerhalb von 1 Jahr nach Erstregistrierung oder Inbetriebnahme durch den Kunden möglich, je nachdem, was zuerst eintritt.

<sup>2</sup> Am Ende der Laufzeit können Sie die gewünschten Produkte in unserem Mercedes me Store verlängern.

● Gegen Aufpreis erhältlich ○ Ohne Aufpreis erhältlich **S** Serienausstattung — Nicht verfügbar

Der neue Mercedes-Benz GLS

---

# Technische Daten.

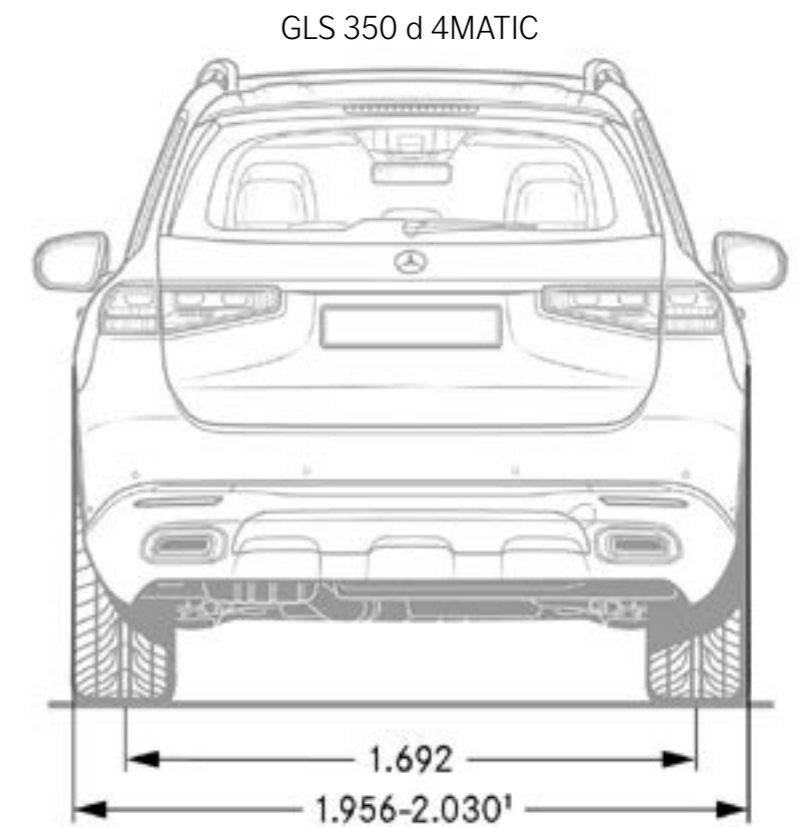
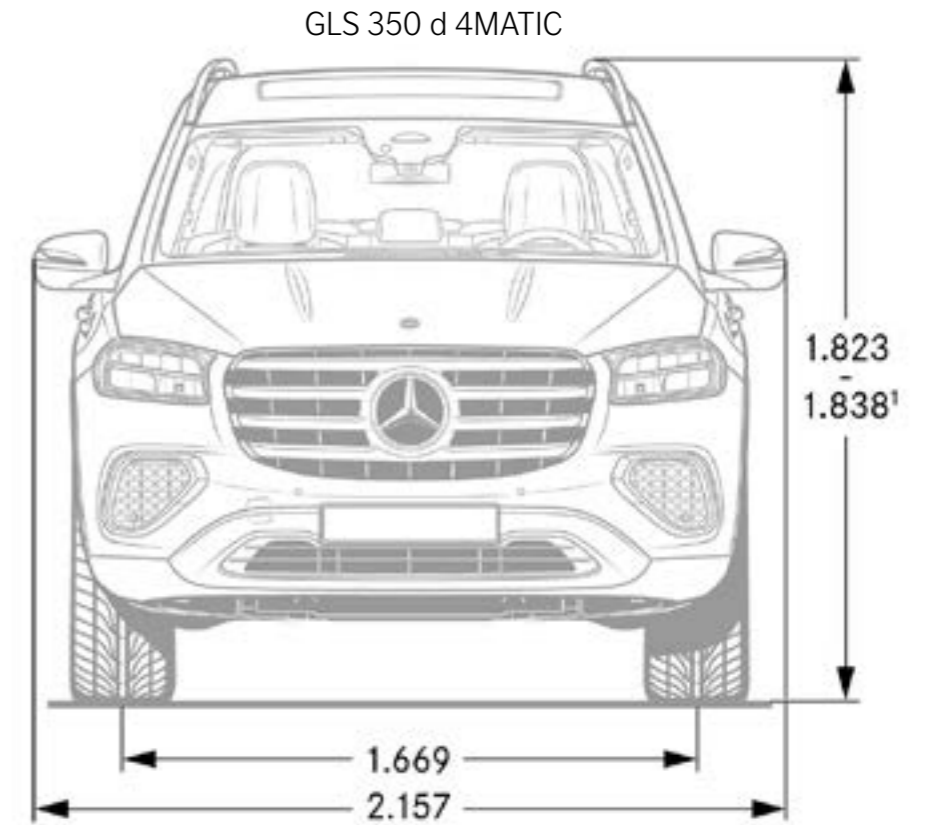
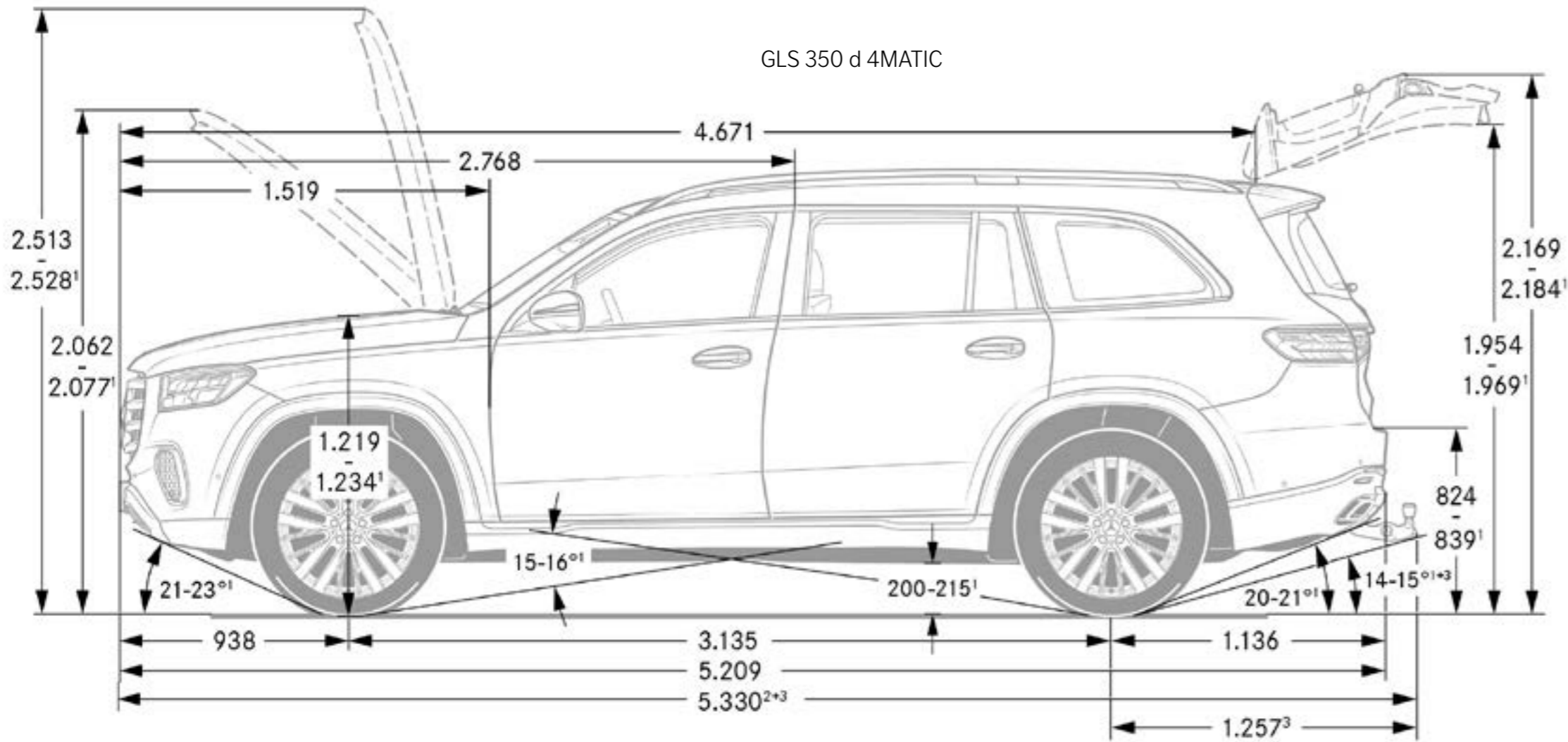


# Technische Daten - GLS X167

	GLS 450 4MATIC	GLS 580 4MATIC	Mercedes-Maybach GLS 600 4MATIC	Mercedes-AMG GLS 63 4MATIC+	GLS 350 d 4MATIC	GLS 450 d 4MATIC
<b>MODELLNUMMER</b>	167.959	167.985	167.987	167.989	167.931	167.933
<b>MOTOR</b>						
Zylinderanordnung	R6	V8	V8	V8	R6	R6
Zylinderanzahl	6	8	8	8	6	6
Hubraum (cm <sup>3</sup> )	2999	3982	3982	3982	2989	2989
Maximale Nennleistung (kW [PS] DIN)	280 [381]	380 [517]	410 [557]	450 [612]	230 [313]	270 [367]
Maximale Nennleistung [elektrische Spitzenleistung] (kW [PS] DIN)	15 [20]	16 [22]	16 [22]	16 [22]	15 [20]	15 [20]
Maximales Drehmoment (Nm bei 1/min thermisch)	500/1800–5000	730/2250–4500	730/2500–5000	850/2500–4500	650/1350–3200	750/1350–2800
Tankinhalt (l)	90/9	90/12	90/12	90/12	90/9	90/9
<b>GETRIEBE</b>	9G-TRONIC	9G-TRONIC	9G-TRONIC	AMG Speedshift TCT 9G	9G-TRONIC	9G-TRONIC
<b>FAHRLEISTUNG</b>						
Höchstgeschwindigkeit (km/h)	250	250	250	280	238	250
0 auf 100 km/h (s)	6,1	4,9	4,9	4,2	6,7	6,1
<b>VERBRAUCH UND EMISSIONSAUSSTOSS</b>						
Verbrauch kombiniert (l/100 km)	11,7	14,2	14,2	13,5	9,1	9,1
Benzinäquivalent	-	-	-	-	10,4	10,4
CO <sub>2</sub> -Emission (g/km) nach 715/2007/EWG	266	321	320	306	240	240
CO <sub>2</sub> -Emission aus der Treibstoff- und/oder der Strombereitstellung (g/km)	62	75	75	71	46	46
Elektr. Energieverbrauch (kWh/100 km)	-	-	-	-	-	-
Energieeffizienz-Kategorie	G	G	G	G	G	G
<b>MASSE (KG)</b>						
Leergewicht nach VO (EG) 1230/2012	2515–2818	2545–2872	2785–2973	2630–2870	2615–2908	2615–2908
Zulässiges Gesamtgewicht	3220–3330	3250–3395	3250–3360	3395	3300–3420	3300–3420
Maximale Dachlast (kg)	100	100	100	100	100	100
Anhänger gebremst/ungebremst	3300/3500/750	3300/3500/750	3300/3500/750	3300/750	3300/3500/750	3300/3500/750

Der Treibstoff-/Stromnormverbrauch wird nach der Messmethode 715/2007/EWG in der gegenwärtig gültigen Fassung ermittelt. Die angegebenen Werte zu Energieverbrauch und CO<sub>2</sub>-Emissionen sind Schweizer Werte auf Basis Typengenehmigung. Es handelt sich dabei um Werte, die im WLTP-Messzyklus ermittelt wurden. Je nach Fahrweise, Strassen- und Verkehrsverhältnissen, Umwelteinflüssen und Fahrzeugzustand können sich in der Praxis Verbrauchswerte ergeben, die von den angegebenen Werten abweichen. Die Angaben beziehen sich nicht auf ein einzelnes Fahrzeug und sind nicht Bestandteil des Angebots, sondern dienen allein Vergleichszwecken zwischen verschiedenen Fahrzeugtypen. Damit Energieverbräuche unterschiedlicher Antriebsformen (Benzin, Diesel, Gas, Strom usw.) vergleichbar sind, werden sie zusätzlich als sogenannte Benzinäquivalente (Masseinheit für Energie) ausgewiesen. CO<sub>2</sub> ist das für die Erderwärmung hauptverantwortliche Treibhausgas; die mittlere CO<sub>2</sub>-Emission aller (markenübergreifend) angebotenen Fahrzeugtypen beträgt für das Jahr 2023 129 g/km, Zielwert 118 g/km.

# GLS - Abmessungen

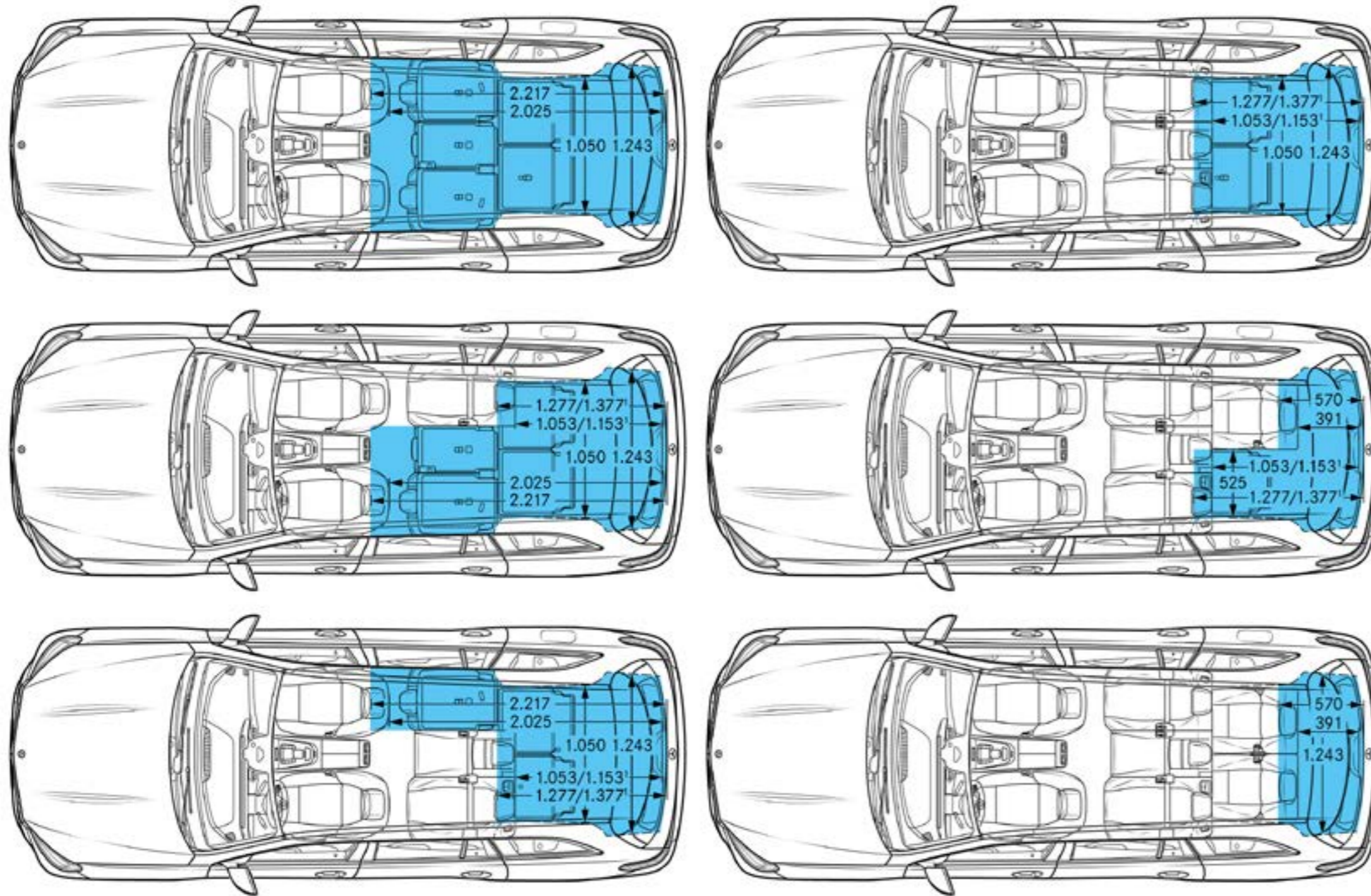


Bei den Abmessungen handelt es sich um Mittelwerte, kleine Abweichungen sind möglich.

Vorübergehend kann es aufgrund von Lieferengpässen von Fahrzeugkomponenten (insbesondere Halbleitern) zu eingeschränkten Verfügbarkeiten kommen. Fortlaufend aktualisierte Informationen erhalten Sie auf unserer Homepage sowie bei Ihrem Mercedes-Benz Händler.

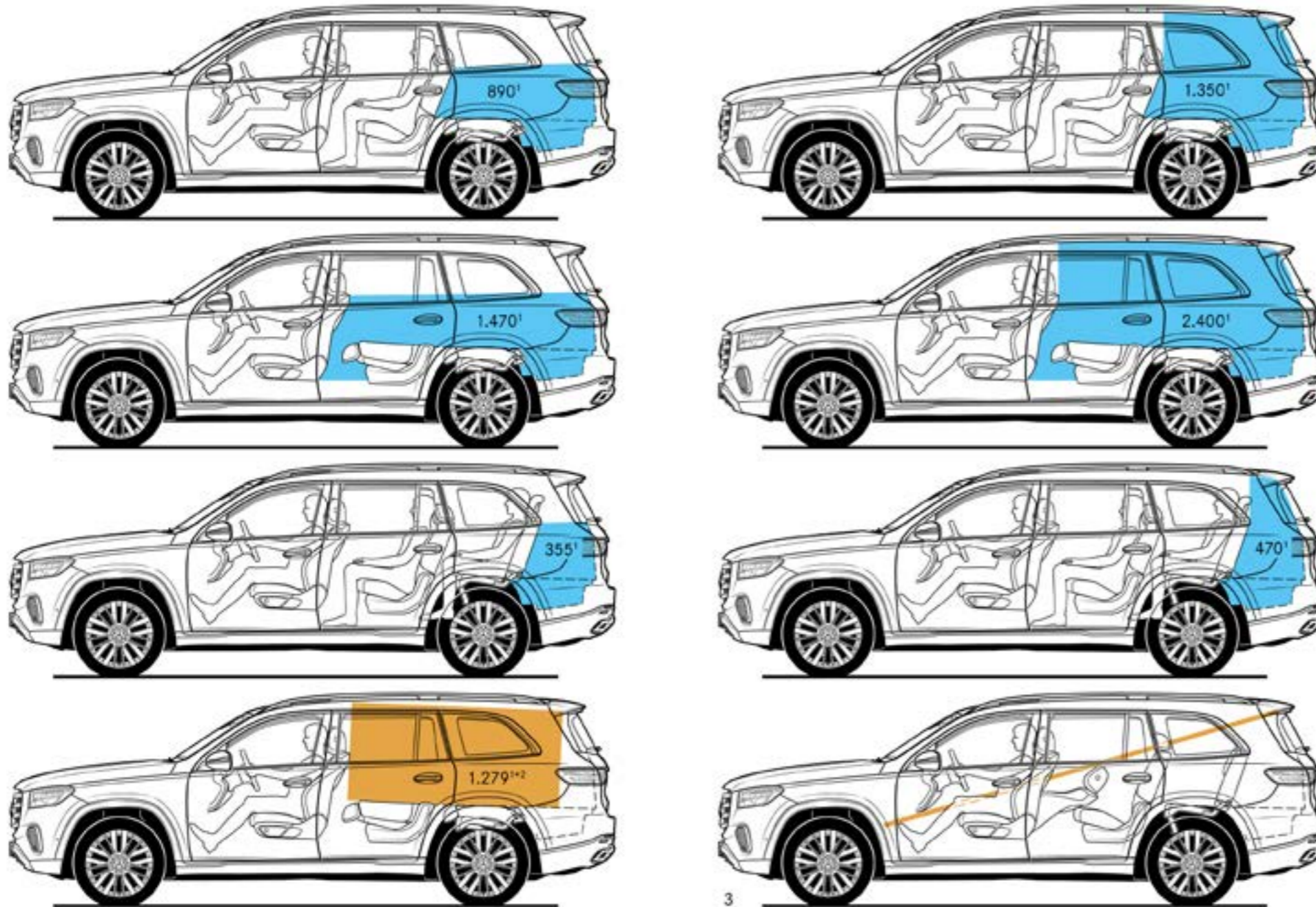
# GLS - Abmessungen und Kofferraumvolumen

GLS 350 d 4MATIC



# GLS - Abmessungen und Kofferraumvolumen

GLS 350 d 4MATIC



Erleben Sie mehr

und lassen Sie Ihre Träume wahr werden.



# Serviceleistungen.

	Preis in CHF inkl. MwSt.	GLS 450 4MATIC	GLS 580 4MATIC	GLS 600 4MATIC	GLS 63 4MATIC+	GLS 350 d 4MATIC	GLS 450 d 4MATIC
<p><b>MERCEDES-SWISS-INTEGRAL.</b> Garantie und Service in einem. Als Besitzer eines Mercedes-Benz Personenwagens profitieren Sie von aussergewöhnlichen Zusatzleistungen. <b>MERCEDES-SWISS-INTEGRAL</b> denkt an alles, was Ihr Mercedes-Benz auf den ersten 100 000 Kilometern braucht. Diese exklusive Kombination an Dienstleistungen ist für Sie völlig kostenlos:</p> <ul style="list-style-type: none"> <li>- Sämtliche Reparaturen (auch Verschleiss) bis 3 Jahre oder 100 000 Kilometer (es gilt das zuerst Erreichte).</li> <li>- Kostenlose Servicearbeiten und hierfür benötigte Originalteile (exklusive Flüssigkeiten) bis 100 000 Kilometer oder maximal 10 Jahre (es gilt das zuerst Erreichte).</li> </ul> <p>Das ausführliche Leistungsverzeichnis erhalten Sie bei Ihrem Mercedes-Benz Netzpartner oder unter <a href="http://www.mercedes-benz.ch">www.mercedes-benz.ch</a> Die reduzierten Betriebskosten sorgen für noch mehr Fahrspass. Dieser Tatsache trägt <b>MERCEDES-SWISS-INTEGRAL</b> Rechnung.</p>	0.-	S	S	S	S	S	S
<p><b>MERCEDES-SWISS-INTEGRAL plus.</b> Mit <b>MERCEDES-SWISS-INTEGRAL plus</b> – kurz <b>MSI plus</b> – können Sie die Dienstleistungen von <b>MERCEDES-SWISS-INTEGRAL</b> bereits beim Neuwagenkauf zu attraktiven Konditionen um 1, 2 oder 3 Jahre verlängern, bis zu 6 Jahren Betriebszeit oder 200 000 Kilometer (es gilt das zuerst Erreichte). Während der Laufzeit von <b>MSI plus</b> sind alle Reparaturen sowie der Ersatz von Verschleisssteilen inbegriffen. Das ausführliche Leistungsverzeichnis erhalten Sie bei Ihrem Mercedes-Benz Netzpartner oder unter <a href="http://www.mercedes-benz.ch/msi-plus">www.mercedes-benz.ch/msi-plus</a> Überdies übernehmen wir alle vorgeschriebenen Servicearbeiten inklusive der hierfür benötigten Originalteile (exklusive Betriebsstoffe).</p>	2275.-	●	●	—	—	●	●
	3360.-	—	—	—	●	—	—
	6514.-	—	—	●	—	—	—
<p><b>MSI plus 4 New:</b> Verlängerung um 1 Jahr, bis zu insgesamt 4 Jahren oder 120 000 Kilometern Preisgültigkeit vom 1.2.2023 bis 31.1.2024 oder bis auf Widerruf</p>							
<p><b>MERCEDES-BENZ MOBILITÄT.</b> Eines fährt in Ihrem neuen Fahrzeug immer mit: das Gefühl, sicher unterwegs zu sein. Sollten Sie dennoch eines Tages Hilfe benötigen, ist der Mercedes-Benz Service24h unter der kostenlosen Rufnummer 00800 1 777 7777 (alternativ: +41 44 439 15 67) für Sie da. Diese Dienstleistung können Sie zusätzlich um den integrierten Telematikdienst Mercedes-Benz Contact erweitern. Voraussetzung: Das Radio ist mit einem betriebsbereiten Mobiltelefon verbunden. Per Knopfdruck werden Sie telefonisch mit dem Mercedes-Benz Kundencenter verbunden. Auf Wunsch werden dabei alle relevanten Fahrzeug- und Positionsdaten übermittelt. Dadurch sind kürzeste Reaktionszeit und schnelle Hilfe vor Ort garantiert. Serienmässig und ohne Aufpreis: das Mobilitätspaket Mercedes-Benz Mobilo. Mobilo verlängert sich nach Ablauf der Mobilitätsgarantie (2 Jahre) für Pannen und Versicherungsleistungen automatisch um ein weiteres Jahr bis maximal 30 Jahre. Voraussetzung: regelmässige Wartung bei Ihrem Mercedes-Benz Service-Partner. Vom Schlüsselverlust über Pannen bis hin zu Schäden durch Unfall oder Vandalismus – Mobilo unterstützt Sie dabei, Ihr Ziel zu erreichen. Und das in ganz Europa. Welches Problem Sie auch haben, eines ist gewiss: Sie werden schnellstmöglich Ihre Fahrt fortsetzen können.</p>	0.-	S	S	S	S	S	S

● Gegen Aufpreis erhältlich S Serienausstattung — Nicht verfügbar

