

# CLS Coupé



Mercedes-Benz



# Le nouveau CLS.

En établissant une symbiose entre coupé et berline, le CLS crée une nouvelle catégorie. Cette nouvelle édition du coupé quatre portes reste fidèle à ses lignes épurées et à sa silhouette typique, complétées par des détails de design expressifs et des accents sportifs. Le CLS se présente une fois encore comme une icône du style progressiste.





## Icône du style de la proue à la poupe.

L'allure souveraine du nouveau CLS est marquée par des lignes claires. Réduits à l'essentiel, le langage plastique sensuel et la forme iconique se conjuguent pour offrir une impression de luxe moderne. La nouvelle partie avant avec calandre étoilée, les jantes multibranches au design Aero et les phares aux contours incisifs avec MULTIBEAM LED ajoutent une ultime touche de raffinement.







Home Tom

Apps

22.0°C

SUGG

AUTO

PASSENGER AIR BAG OFF

TEL RADIO MEDIA



## Une expressivité à toute épreuve.

Ce sont les multiples détails qui rendent l'intérieur du nouveau CLS si époustoufflant. L'alliance de matériaux raffinés et d'un confort de commande novateur crée un espace intérieur d'exception. Et pour une personnalisation accrue, volant multifonction, insert décoratif et sièges multicontours peuvent être adaptés aux préférences de chacun.



## Un compagnon fiable de la place de parking à la voie rapide.

Grâce à des systèmes de sécurité et d'assistance évolués, le nouveau CLS peut vous assister selon la situation et aider activement à réduire les risques dans le trafic routier. Le Pack Assistance à la conduite Plus avec assistant d'encombrements actif et assistant de régulation de distance DISTRONIC actif vous facilite la tâche pour que vous arriviez à destination en toute sécurité, mais aussi parfaitement détendu.

\* Nos systèmes d'assistance à la conduite et de sécurité sont des options d'aide et ne vous déchargent pas de vos responsabilités en tant que conducteur. Respectez les consignes du mode d'emploi et les limites du système qui y sont décrites.









## Un coach bien-être pour tous les sens.

Le confort est une expérience holistique dans le nouveau CLS. Le Pack ENERGIZING améliore ainsi activement le bien-être du conducteur et du passager, même pendant la conduite. Le poste de conduite numérique avec système MBUX à réalité augmentée pour la navigation connecte l'univers virtuel avec le monde réel tandis que le système de sonorisation surround Burmester® fournit la bande-son idéale.

## Il lance des tendances qui deviendront intemporelles.

Grâce à ses lignes claires et ses proportions harmonieuses, le CLS se réaffirme comme une véritable icône. Mais dans sa nouvelle édition, le coupé quatre portes va encore plus loin en se montrant plus modulaire que jamais avec un programme de personnalisation unique. Le nouveau CLS affiche ainsi une extraordinaire force de caractère, mais aussi une personnalité hors pair, la vôtre.





D S MB 2576





Temps forts d'une nouvelle  
ère placée sous le signe de l'étoile.

Les multiples éléments de design de l'AMG Line renforcent encore l'expressivité du nouveau CLS. La partie avant redessinée avec sa calandre étoilée attire tous les regards et rend hommage à la légendaire étoile. Les autres éléments de sportivité de l'AMG Line soulignent l'esprit progressiste du nouveau CLS.



## MULTIBEAM LED.

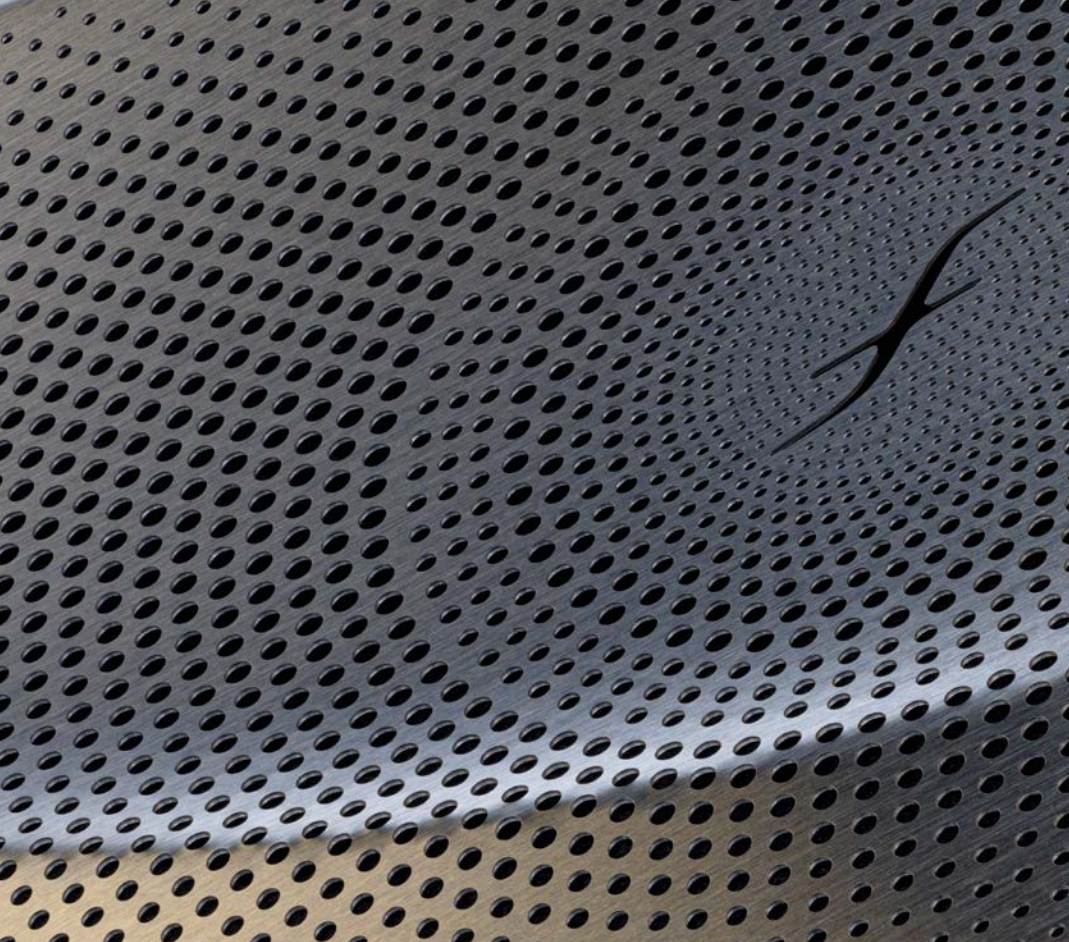
Les phares LED hautes performances dynamique avec MULTIBEAM LED du nouveau CLS s'adaptent activement au trafic afin de vous garantir à tout moment une visibilité maximale. Les 84 LED par phare pilotables individuellement réagissent ainsi à la situation de conduite ou aux autres usagers de la route lors des bifurcations, dans les virages ou sur autoroute.



## Nouvelles jantes.

Le programme de jantes du nouveau CLS compte selon l'équipement des jantes alliage haut de gamme au design Aero moderne en version 45,7 cm (18"), 48,3 cm (19") et 50,8 cm (20").





## Système de sonorisation Burmester®.

Les haut-parleurs haut de gamme du système de sonorisation surround Burmester® créent à bord du nouveau CLS un son spatial impressionnant. A l'image du son d'exception, les haut-parleurs affichent un design haut de gamme, avec notamment des caches caractéristiques en métal qui s'intègrent parfaitement dans le concept intérieur fascinant.

## Eclairage d'ambiance.

Avec l'éclairage d'ambiance, vous pouvez adapter l'ambiance lumineuse du nouveau CLS selon vos préférences par simple pression sur une touche. 64 couleurs, des univers chromatiques sélectionnés et des effets de lumière captivants plongent les buses de ventilation, les portes et la planche de bord dans un jeu de couleur fascinant qui s'adapte aussi de manière dynamique à l'expérience de conduite grâce à la commande confort ENERGIZING.



## MBUX.

Grâce au système MBUX à réalité augmentée pour la navigation du nouveau CLS, vous parvenez à destination rapidement, en toute sécurité et sans stress. L'assistant de conduite affiche des indications de navigation et de trafic graphiques dans des images live et offre ainsi un excellent repérage dans les situations de circulation complexes. Le poste de conduite entièrement numérique favorise ainsi une expérience de conduite totalement relaxante.\*



## Assistance de conduite confort.

Avec le Pack Assistance à la conduite Plus, l'offre de sécurité du nouveau CLS s'enrichit encore de systèmes intelligents tels que l'assistant de régulation de distance DISTRONIC actif. Celui-ci régule automatiquement la vitesse par rapport à des véhicules circulant plus lentement en amont et peut intervenir grâce au freinage d'urgence assisté actif dans les situations dangereuses.\*

\* Nos systèmes d'assistance à la conduite et de sécurité sont des options d'aide et ne vous déchargent pas de vos responsabilités en tant que conducteur. Respectez les consignes du mode d'emploi et les limites du système qui y sont décrites.

## Ligne d'équipement AVANTGARDE.

Sportivité et individualité de série: votre CLS est doté dès la version de base du très dynamique extérieur AVANTGARDE. L'association de tous les éléments crée une impression élégante et particulièrement agile qui est confirmée par le train de roulement surbaissé.

## AMG Line.

Avec la version AMG Line originale, vous misez sur un design résolument sportif et un dynamisme marqué. Parmi ses éléments les plus séduisants: la jupe avant spécifique à AMG. L'association de tous ces éléments génère une impression globale très expressive qui est confirmée par le train de roulement surbaissé.



## Pack Nuit.

Grâce au Pack Nuit, votre véhicule est encore plus sportif et expressif. Un grand nombre d'éléments sont traités en noir ou noir brillant. Des contrastes ou des passages fluides se forment en fonction de la peinture. Quelle que soit la solution choisie, vous apporterez toujours une touche de personnalisation supplémentaire.



## Pack ENERGIZING.

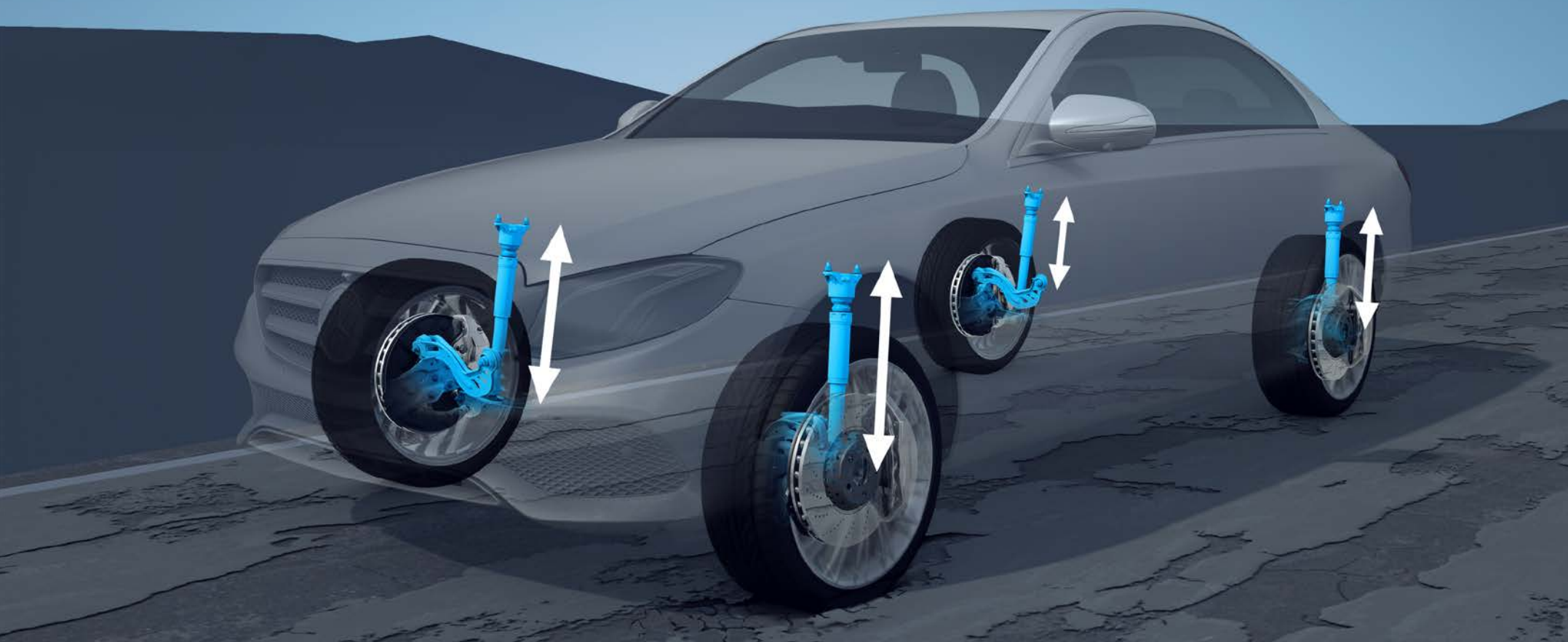
Le confort pour tous les sens: ce pack associe des équipements et une intelligence novatrice. Votre Mercedes vous tonifie de manière ciblée – le pack favorise en effet la concentration et le bien-être sur les longs trajets. Avec jusqu'à cinq programmes confort et des options telles que le chauffage de siège pour le conducteur et le passager.





## DYNAMIC SELECT.

Les programmes de conduite DYNAMIC SELECT modifient le comportement routier de votre Mercedes sur simple pression d'un bouton. Vous pilotez par ailleurs les caractéristiques du moteur, de la boîte de vitesses, du train de roulement et de la direction, notamment, en fonction de la situation de conduite: de manière dynamique en mode Sport, détendue en mode Confort ou particulièrement économe en mode Eco. C'est vous qui déterminez le style de votre trajet.



## AIR BODY CONTROL.

Le système AIR BODY CONTROL réunit les avantages de plusieurs trains de roulement. Il vous suffit de faire votre choix entre confort et dynamisme. La plage de configuration est impressionnante. En effet, les ressorts pneumatiques multi-chambres comprennent trois réglages différents. Ils offrent un confort de roulement remarquable, sur les terrains difficiles ou même de caractère sportif. Très pratique: le correcteur de niveau.

# Le nouveau CLS.

La Mercedes-AMG CLS 53 4MATIC+.

Chaque modèle Mercedes-AMG est un chef-d'œuvre unique empreint d'un caractère inimitable. Ce qui unit nos véhicules labellisés Performance et nos voitures de sport, c'est leur incroyable esprit sportif et leur passion pour le très haut niveau. Celle-ci se manifeste là où l'art des ingénieurs rejoint l'esprit AMG. Nous pensons qu'il faut toujours repousser les limites pour atteindre de nouveaux objectifs. Nous remettons sans cesse en question le statu quo. Les limites créées par l'homme sont destinées à être surpassées. Animés par cet état d'esprit, nous donnons naissance à des performances exceptionnelles, au service du sport automobile et de la route.

Bienvenue dans l'univers d'AMG.

[www.mercedes-amg.com](http://www.mercedes-amg.com)

 AMG







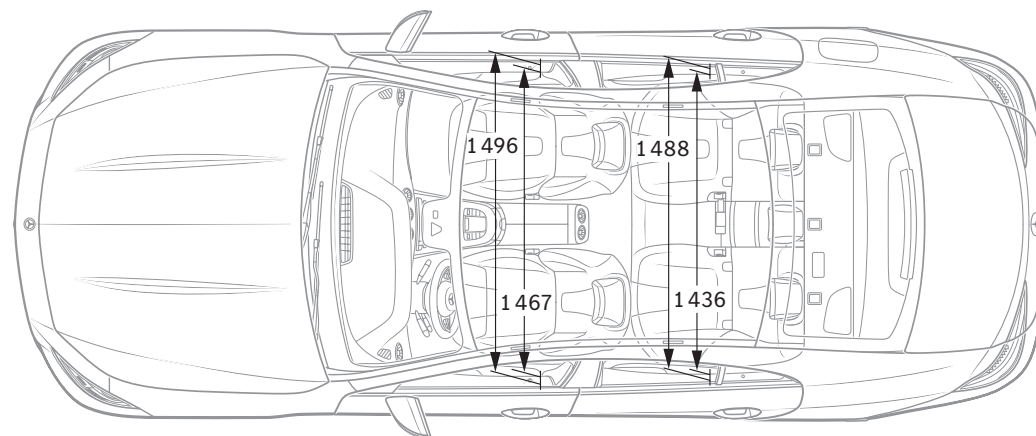
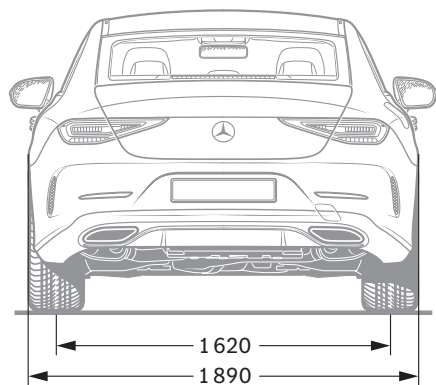
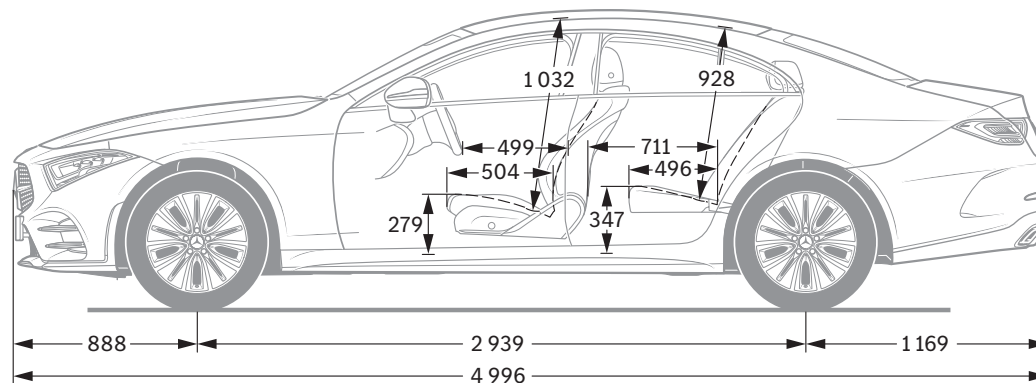
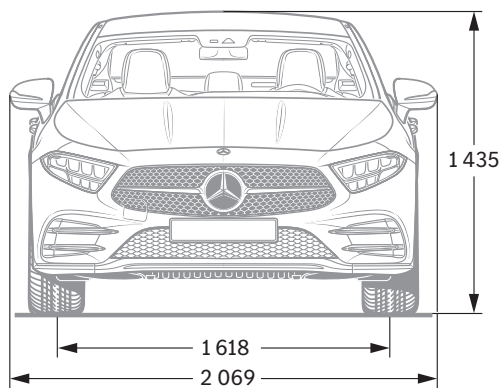
Consommation de carburant en cycle mixte: 9,9 l/100 km | Emissions de CO<sub>2</sub>: 224 g/km | Catégorie de rendement énergétique: F. |  
[amg4.me/efficiency-statement](https://amg4.me/efficiency-statement) | Mercedes-AMG CLS 53 4MATIC+ Coupé

# Données techniques.

	CLS 220 d	CLS 300 d 4MATIC	CLS 400 d 4MATIC	CLS 350	CLS 450 4MATIC	AMG CLS 53 4MATIC+
<b>MOTEUR</b>						
Disposition des cylindres	L4	L4	L6	L4	L6	L6
Nombre de cylindres	4	4	6	4	6	6
Cylindrée (cm³)	1950	1993	2925	1991	2999	2999
Puissance nominale (kW [ch] DIN)	143 [194]/ 3800	195 [265]/ 4200	243 [330]/ 4200	220 [299]/ 6100	270 [367]/ 6100	320 [435]/ 6100
Puissance nominale électronique (kW [ch] DIN)		15 [20]			16 [22]	16 [22]
Couple maxi (Nm à tr/min)	400/1600	550/1800	700/1200	400/3000	500/1600	520/1800
Capacité du réservoir (l)	66/7	66/7	66/7	50/7	80/7	80/7
<b>BOÎTE DE VITESSES</b>						
	9G-TRONIC automatique	9G-TRONIC automatique	9G-TRONIC automatique	9G-TRONIC automatique	9G-TRONIC automatique	AMG Speedshift TCT 9G
<b>PERFORMANCES</b>						
Vitesse maxi (km/h)	237	250	250	250	250	250
Accélération 0-100 km/h (s)	7,5	5,0	5,0	6,1	4,8	4,5
<b>CONSOMMATION ET ÉMISSIONS</b>						
Consommation mixte (l/100km)	6,8	6,9	7,9	9,0	9,7	9,9
Equivalent-essence	7,8	7,9	9,0			
Emissions de CO <sub>2</sub> (g/km) selon 715/2007/CEE	179	181	207	204	220	224
Emissions de CO <sub>2</sub> de la mise à disposition du carburant et/ou de l'électricité (g/km)	33	33	38	46	49	50
Consommation d'électricité kWh/100 km						
Autonomie maxi en mode électrique (km)						
Catégorie de rendement énergétique	E	E	F	F	F	F
<b>MASSE (KG)</b>						
Poids à vide selon le règlement CE 1230/2012/poids total en charge admissible	1800-2048/2410	1905-2153/2550	1935-2166/2545	1765-2011/2410	1925-2153/2560	1980-2159/2550
Charge utile sur le toit (kg)	100	100	100	100	100	100
Remorque freinée/non freinée	1900/750	1900/750	1900/750	1900/750	1900/750	1900/750
Volumes du coffre (l)	520	520	520	490	490	490

La consommation normalisée de carburant/d'électricité est calculée selon la méthode de mesure 715/2007/CEE dans sa version actuellement en vigueur. Les valeurs indiquées relatives à la consommation d'énergie et aux émissions de CO<sub>2</sub> sont des valeurs suisses et se basent sur la réception par type. Il s'agit ici de valeurs qui ont été déterminées dans le cycle de mesure WLTP. Dans la pratique, les valeurs de consommation peuvent cependant diverger des valeurs indiquées, en fonction du style de conduite ainsi que des conditions de la chaussée, du trafic, des influences de l'environnement et de l'état du véhicule. Les données ne se réfèrent pas à un véhicule précis et ne font pas partie de l'offre, mais servent uniquement à la comparaison entre les différents types de véhicules. Afin que les consommations d'énergie des différentes motorisations (essence, diesel, gaz, électricité, etc.) soient comparables, elles sont indiquées en sus sous la forme d'équivalents essence (unité de mesure pour l'énergie). Le CO<sub>2</sub> est le principal gaz à effet de serre responsable du réchauffement climatique; les émissions moyennes de CO<sub>2</sub> de tous les types de véhicules proposés (quelle que soit la marque) s'élèvent à 149 g/km pour l'année 2022, la valeur cible provisoire étant 118 g/km.

# Dimensions.



Cotes exprimées en millimètres. Les valeurs moyennes indiquées s'entendent pour le véhicule à vide avec équipement de série.



# SPORT — F O R — GOOD

Depuis 20 ans, nous sommes convaincus que le sport a le pouvoir de réunir les gens et de les motiver d'une manière exceptionnelle. Nous avons permis à des millions d'enfants et d'adolescents l'accès nécessaire à nos programmes de soutien afin qu'ils puissent changer leur vie de manière positive. Les programmes que nous soutenons en collaboration avec Laureus Sport for Good s'orientent aux objectifs de développement durable des Nations Unies et font partie intégrante d'un grand mouvement global intéressant pour un changement positif du monde. **En achetant un véhicule à l'étoile, vous apportez votre soutien à la fondation «Laureus Sport for Good».**

**NB sur les informations contenues dans cette publication:** des modifications ont pu intervenir sur le produit depuis le 24/08/2021, date de clôture de la rédaction. Sous toute réserve de modifications de la forme et de la conception, de différences de teinte et de modifications de la dotation de livraison de la part du constructeur pendant le délai de livraison, dans la mesure où ces modifications ou différences sont acceptables par le client, compte tenu des intérêts du vendeur. L'utilisation d'un sigle ou d'un numéro par le vendeur ou le constructeur pour la désignation de la commande ou du bien commandé n'implique aucun droit. Par ailleurs, les visuels

peuvent présenter des accessoires ou des options non fournis dans la dotation de série. Cette publication est destinée à être utilisée à l'échelle internationale. Les déclarations relatives aux dispositions de nature juridique, légale et fiscale ainsi qu'à leurs effets ne s'appliquent qu'à la République fédérale d'Allemagne à la date de clôture de la rédaction de la présente publication. Veuillez consulter votre distributeur Mercedes-Benz AG pour obtenir les données en vigueur.

**[www.mercedes-benz.ch](http://www.mercedes-benz.ch)**