



UX

PREZZI
EQUIPAGGIAMENTO
DATI TECNICI

 LEXUS

UX 300h | PREZZI E DATI TECNICI



Valido a partire dal 01.01.2026

| | TRASMISSIONE | TRAZIONE | MOTORE | POTENZA | COPPIA | CONSUMO COMBINATO* | CATEGORIA DI ENERGIE | CO ₂ * g/km | CO ₂ ** g/km | PREZZO CHF con IVA |
|-------------------------|--------------|------------------|------------|-----------|--------|-----------------------|-------------------------|---------------------------|----------------------------|-----------------------|
| | | | | kW/cv | Nm | l/100 km | | | | |
| UX 300h FWD Comfort | e-Multidrive | Anteriore | Hybrid FWD | 146 / 199 | 190 | 5,0 | D | 113 | 23 | 47 900.- |
| UX 300h E- FOUR F Line | e-Multidrive | Integrale E-FOUR | Hybrid AWD | 146 / 199 | 190 | 5,6 | D | 126 | 26 | 50 900.- |
| UX 300h E- FOUR F Sport | e-Multidrive | Integrale E-FOUR | Hybrid AWD | 146 / 199 | 190 | 5,6 | D | 128 | 26 | 64 900.- |
| UX 300h FWD Excellence | e-Multidrive | Anteriore | Hybrid FWD | 146 / 199 | 190 | 5,2 | D | 118 | 24 | 61 900.- |

* Emissioni di CO₂ durante l'utilizzo

** Emissioni di CO₂ derivanti dalla produzione di carburanti e/o di elettricità

Tutti i dati sono stati misurati conformemente alla procedura WLTP (Worldwide harmonized Light vehicles Test Procedure). Il consumo di carburante e le emissioni di CO₂ del vostro veicolo possono divergere dai dati indicati. Lo stile di guida e altri fattori (stato della strada, condizioni del traffico, stato del veicolo, equipaggiamento montato, carico, numero di passeggeri ecc.) influenzano i valori di consumo e di emissione dei veicoli. Valore medio delle emissioni di CO₂ di tutti i modelli di veicoli immatricolati in Svizzera: 111g/km. Obiettivo emissioni di CO₂ Ø di tutti i modelli di veicoli immatricolati in Svizzera: 93,6g/km. Consumo, categoria energetica ed emissioni di CO₂ possono variare in base all'equipaggiamento supplementare.

Configura online:



UX 300h | EQUIPAGGIAMENTO SUPPLEMENTARE

| OPZIONI | COMFORT | F LINE | F SPORT | EXCELLENCE |
|--|---------|--------|---------|------------|
| Verniciatura metallizzata | 1200.- | 1200.- | 1200.- | 1200.- |
| Verniciatura metallizzata Premium | 1500.- | 1500.- | 1500.- | 1500.- |
| Verniciatura bicolore, nero ¹⁾ | - | 800.- | ■ | - |
| Colore speciale dell'interno | 300.- | 300.- | 300.- | 300.- |
| Gancio di traino, sfera amovibile, 13 poli | 1600.- | 1600.- | 1600.- | 1600.- |
| Protezione lunga durata per carrozzeria | 550.- | 550.- | 550.- | 550.- |

¹⁾ Solo in combinazione con il pacchetto Multimedia

UX 300h | EQUIPAGGIAMENTO SUPPLEMENTARE

| PACCHETTI | COMFORT | F LINE | F SPORT | EXCELLENCE |
|---|---------|--------|---------|------------|
| Pacchetto Tech Blind Spot Assist BSM, sensori di parcheggio anteriori e posteriori con ICS et RCTAB, stazione di ricarica Qi, Safe Exit Assist SEA, Smart Entry, Riscaldamento dei sedili anteriori | 1800.- | ■ | ■ | ■ |
| Pacchetto multimediale Piantone dello sterzo regolabile elettricamente, display multimediale da 12,3", 10 altoparlanti, Lexus Link Pro, portellone posteriore elettrico, Tachimetro completamente digitale da 12,3" | - | 2900.- | ■ | ■ |
| Pacchetto base Lexus Rivestimento bagagliaio, pellicola protettiva paraurti, gilet di sicurezza, kit di pronto soccorso, triangolo di emergenza, 4 ruote invernali complete 17" | 2756.- | 2756.- | 2756.- | 2756.- |
| Pacchetto base Lexus Rivestimento bagagliaio, pellicola protettiva paraurti, gilet di sicurezza, kit di pronto soccorso, triangolo di emergenza, 4 ruote invernali complete 18" | 2956.- | 2956.- | 2956.- | 2956.- |
| Pacchetto luce di cortesia Lexus Battitacchi illuminati | 500.- | 500.- | 500.- | 500.- |
| Pacchetto Lexus SUV Spoiler sottoparurti anteriore, minigonne laterali, spoiler sottoparurti posteriore in argento | 2500.- | 2500.- | 2500.- | 2500.- |

UX 300h | EQUIPAGGIAMENTO COMFORT

ESTERNI

| |
|---|
| Barre tetto |
| Cerchi in lega leggera 17", pneumatici 215/60 R17 |
| Fari a LED autolivellanti |
| Fari bi-LED |
| Fari fendinebbia a LED |
| Gruppi ottici posteriori combinati a LED |
| Impianto lavafari |
| Luci di marcia diurna a LED |
| Luci retronebbia a LED |
| Retrovisori esterni regolabili, riscaldabili e ripiegabili elettricamente |
| Tergicristalli con sensore pioggia |
| Vetri oscurati anti-UV e termoisolanti |
| Vetro idrorepellente, finestrini laterali anteriori |

COMFORT ED EQUIPAGGIAMENTO INTERIORE

| |
|--|
| Climatizzatore automatico bi-zona con tecnologia Nanoe® e S-Flow |
| Fissaggi ISOFIX nella seconda fila di sedili (2x) |
| Intarsi neri |
| Pomello del cambio in pelle |
| Presse 12 V anteriore |
| Prese USB anteriore (2x USB-C) |
| Retrovisore interno elettrocromatico (auto-oscurante) |
| Retrovisore interno, anabbagliante manuale |
| Rivestimento sedili in tessuto |
| Sedili anteriori regolabili elettricamente su 6 posizioni |
| Sedili seconda fila ribaltabili manualmente 60:40 |

COMFORT ED EQUIPAGGIAMENTO INTERIORE

| |
|--|
| Volante con comandi integrati |
| Volante in pelle |
| Volante regolabile manualmente in altezza e profondità |

SICUREZZA E SISTEMI DI ASSISTENZA ALLA GUIDA

| |
|---|
| Airbag conducente e passeggero |
| Airbag passeggero disattivabile |
| Airbag per la testa e laterali anteriori e posteriori |
| Airbag per le ginocchia di conducente e passeggero |
| Assistenza alla partenza in salita (HAC) |
| Fari abbaglianti automatici (AHB) |
| Modalità veicolo elettrico (EV) |
| Protezione antifurto: sirena, sensore antintrusione e d'inclinazione |
| Regolatore di velocità adattivo (ACC) |
| Riconoscimento segnali stradali (RSA) |
| Set riparazione pneumatici |
| Sistema di allerta pressione pneumatici (TPWS) |
| Sistema di mantenimento attivo della corsia (LTA) con segnalazione di allontanamento dalla corsia (LDA) e impulso sterzo attivo |
| Sistema pre-collisione (PCS) |

MULTIMEDIA

| |
|--|
| 6 altoparlanti |
| Integrazione smartphone: Apple CarPlay® senza cavo / Android Auto con cavo |
| Lexus Link Connect - Incl. navigazione cloud per 4 anni |

MULTIMEDIA

| |
|----------------------------|
| Radio con DAB+ e Bluetooth |
| Schermo multimediale 8" |
| Sistema audio Panasonic® |

UX 300h | VARIANTI DI EQUIPAGGIAMENTO

FLINE

IN AGGIUNTA / DIVERSO DALLA VERSIONE COMFORT

Cerchi in lega leggera 18" in design F SPORT, pneumatici 225/50 R18

Luci di svolta, LED

Paraurti anteriore e posteriore, design F SPORT

Vetri posteriori oscurati

Caricatore senza fili per dispositivi mobili (Qi)

Rivestimento sedili in Tahara

Visualizzatore angolo morto (BSM)

F SPORT

IN AGGIUNTA / DIVERSO DALLA VERSIONE COMFORT

Cerchi in lega leggera 18" in design F SPORT, pneumatici 225/50 R18

Elementi di design F SPORT, interni ed esterni

Fari multi LED

Indicatori di direzione anteriori a LED

Parafanghi allargati in tinta carrozzeria

Retrovisori esterni con funzione memoria e inclinazione verso il basso in retromarcia

Retrovisori esterni ripiegabili automaticamente

Battitacchi, alluminio

Piantone dello sterzo regolabile elettricamente in altezza e profondità con funzione memoria

Sedili anteriori climatizzati

Sedili anteriori in design F SPORT

Sedili anteriori regolabili elettricamente su 8 posizioni, lato guida con funzione memoria

Tachimetro digitale

Volante in pelle perforata

Ammortizzatori ad alte prestazioni, anteriori e posteriori

Fari abbaglianti automatici adattivi (AHS)

Pomello del cambio in pelle traforata

Sospensioni adattive variabili (AVS)

Telecamera panoramica a 360°

13 altoparlanti

Sistema audio surround di qualità Mark Levinson®

Visore a testa alta (HUD)

EXCELLENCE

IN AGGIUNTA / DIVERSO DALLA VERSIONE COMFORT

Cerchi in lega leggera 18", pneumatici 225/50 R18

Fari multi LED

Indicatori di direzione anteriori a LED

Parafanghi allargati in tinta carrozzeria

Retrovisori esterni con funzione memoria e inclinazione verso il basso in retromarcia

Retrovisori esterni ripiegabili automaticamente

Tettuccio elettrico scorrevole/ sollevabile in vetro

Battitacchi, alluminio

Piantone dello sterzo regolabile elettricamente in altezza e profondità con funzione memoria

Sedili anteriori climatizzati

Sedili anteriori regolabili elettricamente su 8 posizioni, lato guida con funzione memoria

Tachimetro digitale

Vetri insonorizzati, finestrini laterali anteriori

Fari abbaglianti automatici adattivi (AHS)

Telecamera panoramica a 360°

13 altoparlanti

Sistema audio surround di qualità Mark Levinson®

Visore a testa alta (HUD)

UX 300h | SPECIFICHE

TRASMISSIONE

| | Hybrid FWD | Hybrid AWD |
|----------------------------------|---|---|
| Trasmissione | Trasmissione a variazione continua a gestione elettronica (CVT) | Trasmissione a variazione continua a gestione elettronica (CVT) |
| Propulsione | Anteriore | Integrale E-FOUR |
| Cilindrata, cm ³ | 1987 | 1987 |
| Velocità massima, km/h | 177 | 177 |
| Accelerazione da 0 a 100 km/h, s | 8,5 | 8,7 |
| Coppia massima, Nm | 190 | 190 |

PESI*

| | Hybrid FWD | Hybrid AWD |
|------------------------------------|---|---|
| Trasmissione | Trasmissione a variazione continua a gestione elettronica (CVT) | Trasmissione a variazione continua a gestione elettronica (CVT) |
| Peso a vuoto min./max., kg | 1574 | 1650 |
| Carico utile, kg | 536 | 460 |
| Peso totale, kg | 2110 | 2110 |
| Carico rimorchiato massimo, kg | 750 | 750 |
| Carico rimorchiato non frenato, kg | 750 | 750 |
| Carico del timone, kg | 75 | 75 |

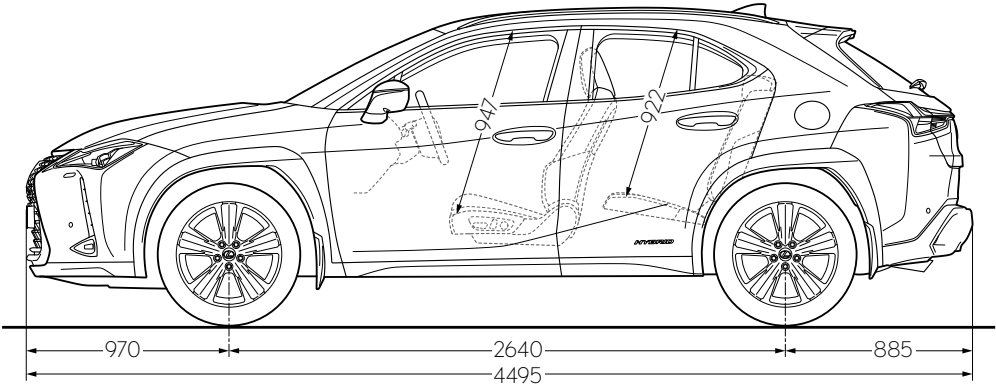
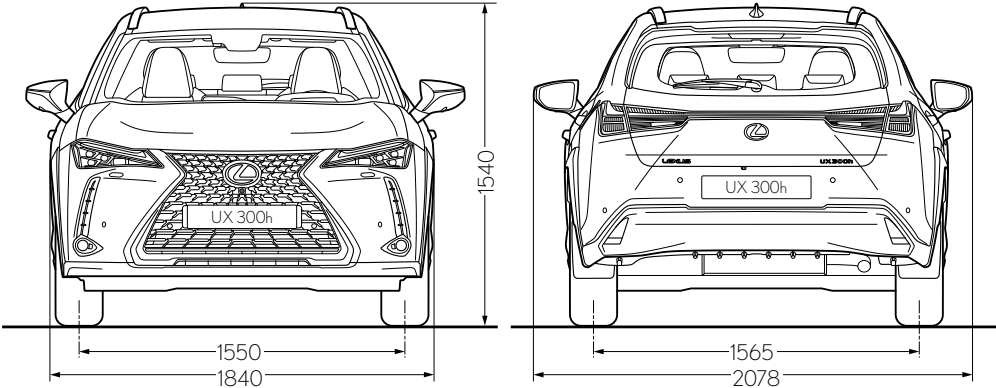
DIMENSIONI E VOLUMI*

| | Hybrid FWD | Hybrid AWD |
|------------------------------|---|---|
| Trasmissione | Trasmissione a variazione continua a gestione elettronica (CVT) | Trasmissione a variazione continua a gestione elettronica (CVT) |
| Lunghezza, mm | 4495 | 4495 |
| Larghezza, mm | 1840 | 1840 |
| Altezza, mm | 1540 | 1540 |
| Passo, mm | 2640 | 2640 |
| Carreggiata anteriore, mm | 1550 | 1550 |
| Carreggiata posteriore, mm | 1565 | 1560 |
| Numero di posti | 5 | 5 |
| Numero di posti anteriore | 2 | 2 |
| Numero di posti posteriore | 3 | 3 |
| Volume di carico, l | 268 | 268 |
| Serbatoio carburante, l | 43 | 43 |
| Diametro di sterzata, m | 11,2 | 11,2 |
| Altezza libera dal suolo, mm | 160 | 160 |

* A seconda dell'attrezzatura

Con riserva di errori di stampa, imprecisioni o modifiche. Tutti i dati senza garanzia e senza pretesa di completezza. Tutti i prezzi indicati sono prezzi netti consigliati in CHF, IVA incl. La pubblicazione di un nuovo listino prezzi sostituisce tutti i precedenti, che perdono di validità. Trovate informazioni dettagliate sul veicolo su www.lexus.ch.

UX 300h | SPECIFICHE



GARANZIA LEXUS RELAX

DI BASE:

| | Garanzia Lexus | | | | | Lexus Assistance 24/7 ¹⁾ |
|------------|----------------------------|------------------------------------|-------------------------------------|-----------------------------|---------------------------------------|-------------------------------------|
| | Garanzia di fabbrica Lexus | Garanzia Lexus Relax ¹⁾ | Garanzia Lexus Hybrid ²⁾ | Garanzia sulla verniciatura | Garanzia contro la ruggine perforante | |
| Anni | 3 | 10 | 5 | 3 | 12 | 10 |
| Chilometri | 100 000 | 185 000 | 100 000 | illimitati | illimitati | 185 000 |

ACQUISTABILI:

| | Servizi acquistabili | | | Garanzia pneumatici | Lexus protect ⁴⁾ |
|--------|--------------------------------------|---|---|---------------------|-----------------------------|
| | Lexus Premium Service ^{3a)} | Lexus Premium Service Plus ^{3b)} | Lexus Premium Service Platin ^{3c)} | | |
| Prezzo | CHF 1799.- | CHF 3 299.- | CHF 3 999.- | CHF 29.- | CHF 1300.- |
| Durata | 4 anni/max 60'000 km | 4 anni/max 60'000 km | 4 anni/max 60'000 km | 24 mesi | - |

¹⁾ Una volta scaduta la garanzia di fabbrica di 3 anni (fino a max 100 000 km), dopo ogni servizio eseguito presso un partner ufficiale Lexus entra in vigore l'estensione della garanzia conformemente alle condizioni di garanzia Relax (max 10 anni o 185 000 km, vale il primo criterio raggiunto). Anche Lexus Assistance 24/7 si prolunga ogni volta di un ulteriore anno fino a max 10 anni o fino a 185 000 km. In caso di interruzione del servizio, la garanzia Relax e Assistance si riattivano non appena viene eseguito il servizio presso un partner ufficiale Lexus (si applica un periodo di attesa di un mese). I servizi devono essere eseguiti entro le scadenze indicate dal costruttore per il relativo modello.

²⁾ La garanzia di fabbrica per i principali componenti del sistema ibrido come batteria, centralina della batteria del sistema ibrido, centralina di controllo sistema ibrido e inverter è di 5 anni fino a 100 000 km. Successivamente entra in vigore la garanzia Relax di 10 anni attivata dal servizio nonché l'Hybrid Service Check attivato dal servizio.

^{3a)} Lexus Premium Service: manutenzione in base al piano dei servizi (manodopera e ricambi) senza parti soggette a usura e liquidi per 4 anni fino a max 60 000 km, cura degli esterni e degli interni standard (lavaggio del veicolo, pulizia dell'abitacolo con aspirapolvere, pulizia vetri, spolveratura plancia degli strumenti).

^{3b)} Lexus Premium Service Plus: manutenzione in base al piano dei servizi (manodopera e ricambi), pezzi soggetti a usura (freni, spazzole tergicristallo), liquidi (olio motore, liquido freni, liquido lavavetri) per 4 anni fino a max 60 000 km, cura degli esterni e degli interni standard (lavaggio del veicolo, pulizia dell'abitacolo con aspirapolvere, pulizia vetri, spolveratura plancia degli strumenti).

^{3c)} Lexus Premium Service Platin: manutenzione in base al piano dei servizi (manodopera e ricambi), pezzi soggetti a usura (freni, spazzole tergicristallo), liquidi (olio motore, liquido freni, liquido lavavetri) per 4 anni fino a max 60 000 km, cura degli esterni e degli interni standard (lavaggio del veicolo, pulizia dell'abitacolo con aspirapolvere, pulizia vetri, spolveratura plancia degli strumenti), cura degli esterni e degli interni Premium (pulizia battute delle portiere, pulizia Premium dell'abitacolo, pulizia del bagagliaio, lucidatura pneumatici), mobilità sostitutiva gratuita (auto di cortesia, biglietto per i trasporti pubblici, service@home).

⁴⁾ Il calcolo del premio è un'indicazione di prezzo per un'assicurazione casco totale incl. danni da parcheggio. Il premio può variare in base ai dati del veicolo e del conducente e all'estensione della copertura.

CENTRO LEXUS PER VENDITA DI VETTURE NUOVE E SERVIZIO DOPO VENDITA

| | |
|--------------------------------|--|
| 8804 Au-Wädenswil | Ausee-Garage AG, Riedhofstrasse 2, Tel. 043 833 11 33, info@ausee.ch |
| 6340 Baar | Garage-Reichlin AG Baar, Altgasse 56, Tel. 041 768 66 33, baar@garage-reichlin.ch |
| 4002 Basel | Emil Frey AG, Autowelt Basel-Dreispietz, Brüglingerstrasse 2, Tel. 061 335 61 35, info-basel@emilfrey.ch |
| 3072 Bern-Ostermundigen | Emil Frey AG, Autocenter Bern, Milchstrasse 3, Tel. 031 339 44 44, autocenterbern@emilfrey.ch |
| 1023 Crissier | Emil Frey SA, Chemin de Closalet 19, Tel. 021 631 24 11, car@emilfrey.ch |
| 8703 Erlenbach | Emil Frey AG, Seegarage Zollikon-Erlenbach, Seestrasse 107, Tel. 044 395 40 50, erlenbach@emilfrey.ch |
| 1211 Genève 26 | Emil Frey SA, Rue François-Dussaud 13, Tel. 022 308 55 08, lexus.geneve@emilfrey.ch |
| 1723 Marly 1 | Garage Berset SA, Route de la Gruyère 4, Tel. 026 439 90 00, welcome@lexus-fribourg.ch |
| 6915 Noranco-Lugano | Emil Frey SA, Via Pian Scairolo, Tel. 091 960 96 96, noranco@emilfrey.ch |
| 8153 Rümlang | Jensen AG, Ifangstrasse 11, Tel. 044 817 88 88, info@jensen.ch |
| 5745 Safenwil | Emil Frey AG, Emil-Frey-Strasse, Tel. 062 788 88 88, autocenter@emilfrey.ch |
| 8952 Schlieren | Emil Frey AG, Zürcherstrasse 94, Tel. 044 733 63 63, info@toyota-zh.ch |
| 9006 St. Gallen | Emil Frey AG, Autopark, Molkenstrasse 3-7, Tel. 071 228 64 64, autopark@emilfrey.ch |
| 8872 Weesen | Garage Jörg AG, Ziegelbrückstrasse 22, Tel. 055 616 55 55, info@garage-joerg.ch |
| 8050 Zürich | Emil Frey AG, Garage Zürich-Nord, Thurgauerstrasse 35, Tel. 044 306 77 77, zh-nord@emilfrey.ch |

AGENTE SERVIZIO LEXUS PER SERVIZIO DOPO VENDITA

| | |
|-----------------------------|---|
| 8580 Amriswil | Autogarage Ch. Wüest GmbH, Im Vorland 3, Tel. 071 411 20 40, info@lexus-amriswil.ch |
| 4944 Auswil | S. Flückiger AG, Huttwilerstrasse 58, Tel. 062 957 52 52, contact@sfag.ch |
| 7000 Chur | Emil Frey AG, Rheintal-Garage Chur, Rossbodenstrasse 2, Tel. 081 286 29 29, info@rheintal-garage-chur.ch |
| 6403 Küssnacht a.R. | Garage-Reichlin AG, Grepperstrasse 86, Tel. 041 854 77 88, info@garage-reichlin.ch |
| 3550 Langnau i.E. | Frey Auto AG, Bäraustrasse 101, Tel. 034 402 60 60, info@frey-auto.ch |
| 1095 Lutry | Garage de la Petite Corniche Michel Delessert SA, Route de la Petite Corniche 5, Tel. 021 791 52 65, info@toyota-lutry.ch |
| 6014 Luzern-Littau | Emil Frey AG, Schachenhof 2, Tel. 041 259 19 19, luzern-littau@emilfrey.ch |
| 6850 Mendrisio | Garage Bonfanti SA, Via Moree 6, Tel. 091 646 42 22, info@garagebonfanti.ch |
| 1260 Nyon 2 | Emil Frey SA, Route Champ-Colin 1, Tel. 022 365 16 16, nyon@emilfrey.ch |
| 3970 Salgesch-Sierre | Garage Montani SA, Route de la Gemmi 40, Tel. 027 455 63 62, info@toyota-montani.ch |
| 1950 Sion 4 | Emil Frey SA, Rue de la Dixence 83, Tel. 027 205 68 68, centresion@emilfrey.ch |
| 3608 Thun | Auto Tempel AG, Tempelstrasse 8, Tel. 033 334 10 60, info@autotempel.ch |
| 6044 Udligenswil | K. Flury AG, Hubmatt 2, Tel. 041 371 04 85, k.flury@bluewin.ch |
| 9490 Vaduz (FL) | Schlossgarage Lampert AG, Zollstrasse 1, Tel. 00423 375 10 10, info@schlossgarage.li |
| 8404 Winterthur | Emil Frey AG, Grütze-Garage, Grützelfeldstrasse 65, Tel. 052 234 35 35, grueze-garage@emilfrey.ch |
| 8702 Zollikon | Emil Frey AG, Seegarage Zollikon-Erlenbach, Seestrasse 5, Tel. 044 395 40 50, zollikon@emilfrey.ch |



Toyota AG, LEXUS Division
Schürmattstrasse
5745 Safenwil
062 788 88 55
www.lexus.ch