



UX

PRIX  
ÉQUIPEMENTS  
DONÉES TECHNIQUES

 LEXUS

# UX 300h | PRIX ET FAITS



Valable à partir de 01.06.2026

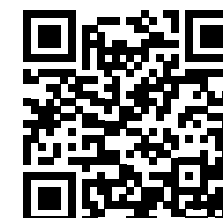
	BOÎTE À VITESSES	TRACTION	MOTEUR	PUISSANCE kW/ch	COUPLE Nm	CONSOM. CYCLE MIXTE* l/100 km	CATÉGORIE D'ÉNERGIE	CO <sub>2</sub> * g/km	CO <sub>2</sub> ** g/km	PRIX CHF incl. TVA
UX 300h FWD Comfort	e-Multidrive	Traction avant	Hybride FWD	146 / 199	190	5,0	D	113	23	47 900.-
UX 300h E- FOUR F Line	e-Multidrive	4 roues motrices E-FOUR	Hybride AWD	146 / 199	190	5,6	D	126	26	50 900.-
UX 300h E- FOUR F Sport	e-Multidrive	4 roues motrices E-FOUR	Hybride AWD	146 / 199	190	5,6	D	128	26	64 900.-
UX 300h FWD Excellence	e-Multidrive	Traction avant	Hybride FWD	146 / 199	190	5,2	D	118	24	61 900.-

\* Emissions de CO<sub>2</sub> en conduite

\*\* Emissions de CO<sub>2</sub> liées à la fourniture de carburant et/ou d'électricité

Toutes les indications ont été mesurées selon la procédure WLTP (Worldwide harmonized Light vehicles Test Procedure). La consommation et les émissions de CO<sub>2</sub> de votre véhicule peuvent différer des valeurs fournies ici. Le style de conduite et d'autres facteurs (état des routes, conditions de circulation, état du véhicule, équipements, chargement, nombre de passagers, etc.) ont un impact sur la consommation et les émissions d'un véhicule. Emissions moyennes de CO<sub>2</sub> de tous les modèles de véhicules immatriculés en Suisse: 111 g/km. Objectif de moyenne des émissions de CO<sub>2</sub> de tous les modèles de véhicules immatriculés en Suisse: 93,6 g/km. La consommation, la catégorie d'efficacité énergétique et les émissions de CO<sub>2</sub> peuvent varier en fonction de l'équipement supplémentaire.

Configurez online:



# UX 300h | ÉQUIPEMENT SUPPLÉMENTAIRE

OPTIONS	COMFORT	F LINE	F SPORT	EXCELLENCE
Peinture métallisée	1200.-	1200.-	1200.-	1200.-
Peinture métallisée Premium	1500.-	1500.-	1500.-	1500.-
Peinture bi-ton noir <sup>1)</sup>	-	800.-	■	-
Couleur spéciale de la sellerie	300.-	300.-	300.-	300.-
Dispositif d'attelage, boule amovible, 13 pôles	1600.-	1600.-	1600.-	1600.-
Protection longue durée pour carrosserie	550.-	550.-	550.-	550.-

<sup>1)</sup> Seulement en combinaison avec paquet Multimedia

# UX 300h | ÉQUIPEMENT SUPPLÉMENTAIRE

PACKS	COMFORT	F LINE	F SPORT	EXCELLENCE
<b>Paquet Tech</b> Assistant angle mort BSM, Capteurs de stationnement avant et arrière avec ICS et RCTAB, Station de recharge Qi, Safe-Exit-Assist SEA, Smart Entry, Chauffages des sièges avants	1800.-	■	■	■
<b>Paquet Multimédia</b> Colonne de direction à réglage électrique, écran multimédia 12.3", 10 haut-parleurs, Lexus Link Pro, hayon électrique, Compteur de vitesse entièrement numérique 12,3"	-	2900.-	■	■
<b>Pack Basic Lexus</b> 4 roues hiver haut de gamme complètes 17", tapis de coffre sur mesure, film de protection sur bouclier arrière, gilet de sécurité, pharmacie de voyage, triangle de panne	2756.-	2756.-	2756.-	2756.-
<b>Pack Basic Lexus</b> 4 roues hiver haut de gamme complètes 18", tapis de coffre sur mesure, film de protection sur bouclier arrière, gilet de sécurité, pharmacie de voyage, triangle de panne	2956.-	2956.-	2956.-	2956.-
<b>Paquet Entrance Light Lexus</b> Seuils de porte éclairés	500.-	500.-	500.-	500.-
<b>Paquet SUV Lexus</b> Jupe avant, latérales et arrière argent	2500.-	2500.-	2500.-	2500.-

# UX 300h | ÉQUIPEMENT COMFORT

## ÉQUIPEMENTS EXTÉRIEURS

Antibrouillards arrière LED

Antibrouillards LED

Barres de toit

Essuie-glaces à capteur de pluie

Feux arrière combinés, LED

Feux diurnes LED

Jantes en alliage léger 17", pneus 215/60 R17

Lave-phares

Projecteurs bi-LED

Projecteurs LED à correcteur d'assiette automatique

Rétroviseurs extérieurs réglables, rabattable et dégivrants électriquement

Vitrage athermique teinté anti-UV

Vitres latérales avant hydrophobes

## CONFORT ET ÉLÉMENTS INTÉRIEURS

Climatisation automatique bizona avec technologie Nanoe® et S-Flow

Colonne de direction à réglage manuel (hauteur et profondeur)

Fixations ISOFIX à la 2e rangée de sièges (2x)

Inserts noir

Pommeau du levier de vitesses gainé de cuir

Ports USB à l'avant (2x USB-C)

Prise 12 V à l'avant

Rétroviseur intérieur à assombrissement manuel

Rétroviseur intérieur électrochrome

Sellerie en tissu

Sièges arrières rabattables manuellement 60:40

## CONFORT ET ÉLÉMENTS INTÉRIEURS

Sièges conducteur et passager à réglage manuel sur 6 positions

Volant avec commandes intégrées

Volant en cuir

## SÉCURITÉ ET SYSTÈMES D'ASSISTANCE À LA CONDUITE

Airbag de tête et airbags latéraux à l'avant et à l'arrière

Airbag genoux conducteur et passager

Airbag passager désactivable

Airbags conducteur et passager

Assistance au démarrage en côte (HAC)

Assistance au maintien dans la voie (LTA) avec avertisseur de sortie de voie (LDA) et avec aide active à la direction

Feux de route automatiques (AHB)

Kit de réparation des pneus

Mode purement électrique (EV)

Reconnaissance des panneaux de signalisation (RSA)

Régulateur de vitesse adaptatif (ACC)

Surveillance de la pression des pneus (TPWS)

Système de protection antivol: alarme, capteur d'intrusion, capteur d'inclinaison

Système précollision (PCS)

## MULTIMEDIA

6 haut-parleurs

Intégration smartphone: Apple CarPlay® sans fil / Android Auto par câble

Lexus Link Connect - y c. navigation Cloud pendant 4 ans

## MULTIMEDIA

Radio avec DAB+ et Bluetooth

Système audio Panasonic®

Écran multimédia 8"

# UX 300h | VARIANTES D'ÉQUIPEMENTS

## FLINE

COMPLÉMENTS / DIFFÉRENCES PAR RAPPORT À LA LIGNE CONFORT

Boucliers avant et arrière F SPORT

Jantes en alliage léger 18", F SPORT, pneus 225/50 R18

Vitres arrière teintées

Éclairage directionnel, LED

Chargeur sans fil pour appareils mobiles (Qi)

Sellerie Tahara

Surveillance des angles morts (BSM)

## F SPORT

COMPLÉMENTS / DIFFÉRENCES PAR RAPPORT À LA LIGNE CONFORT

Clignotants LED, avant

Jantes en alliage léger 18", F SPORT, pneus 225/50 R18

Projecteurs Multi-LED

Rétroviseurs extérieurs avec fonction mémoire et inclinaison automatique en marche arrière

Rétroviseurs extérieurs rabattables automatiquement

Élargisseurs d'ailes peints couleur carrosserie

Éléments extérieurs et intérieurs design F SPORT

Colonne de direction à réglage électrique avec mémoire

Compteur numérique

Seuils de porte, aluminium

Sièges avant à 8 positions de réglage électrique, conducteur avec fonction de mémoire

Sièges avant, design F SPORT

Sièges conducteur et passager climatisés

Volant en cuir perforé

Amortisseurs hautes performances, avant et arrière

Assistant de feux de route adaptatif (AHS)

Caméra panoramique à 360°

Pommeau du levier de vitesses gainé de cuir perforé

Suspension variable adaptative (AVS)

13 haut-parleurs

Affichage tête haute (HUD)

Système surround sound haut de gamme Mark Levinson®

## EXCELLENCE

COMPLÉMENTS / DIFFÉRENCES PAR RAPPORT À LA LIGNE CONFORT

Clignotants LED, avant

Jantes en alliage léger 18", pneus 225/50 R18

Projecteurs Multi-LED

Rétroviseurs extérieurs avec fonction mémoire et inclinaison automatique en marche arrière

Rétroviseurs extérieurs rabattables automatiquement

Toit coulissant/levant électrique

Élargisseurs d'ailes peints couleur carrosserie

Colonne de direction à réglage électrique avec mémoire

Compteur numérique

Seuils de porte, aluminium

Sièges avant à 8 positions de réglage électrique, conducteur avec fonction de mémoire

Sièges conducteur et passager climatisés

Vitrage acoustique, avant lateral

Assistant de feux de route adaptatif (AHS)

Caméra panoramique à 360°

13 haut-parleurs

Affichage tête haute (HUD)

Système surround sound haut de gamme Mark Levinson®

# UX 300h | SPÉCIFICATIONS

## TRANSMISSION

	Hybride FWD	Hybride AWD
Boîte à vitesses	Automatique E-CVT à variation continue et à gestion électronique	Automatique E-CVT à variation continue et à gestion électronique
Type de transmission	Traction avant	4 roues motrices E-FOUR
Cylindrée, cm <sup>3</sup>	1987	1987
Vitesse maximale, km/h	177	177
Accélération de 0 à 100 km/h, s	8,5	8,7
Couple maximal, Nm	190	190

## POIDS\*

	Hybride FWD	Hybride AWD
Boîte à vitesses	Automatique E-CVT à variation continue et à gestion électronique	Automatique E-CVT à variation continue et à gestion électronique
Poids à vide min./max., kg	1574	1650
Charge utile maximale, kg	536	460
Poids total, kg	2110	2110
Charge tractable maximale, kg	750	750
Charge tractable non freinée, kg	750	750
Charge d'appui sur le dispositif d'attelage, kg	75	75

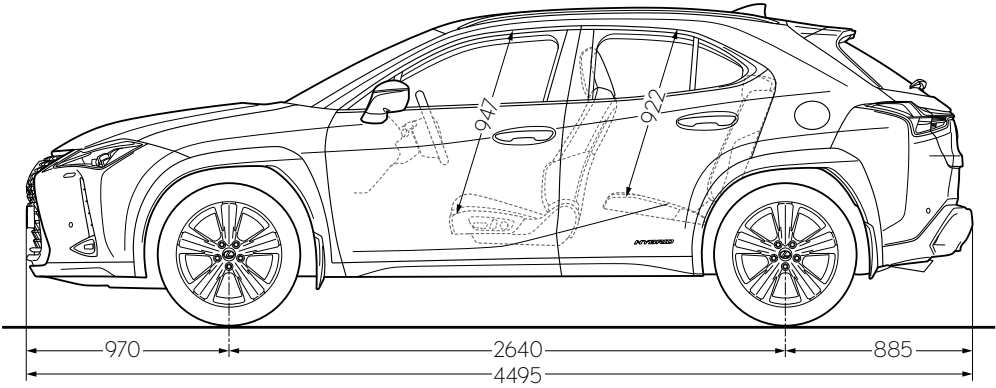
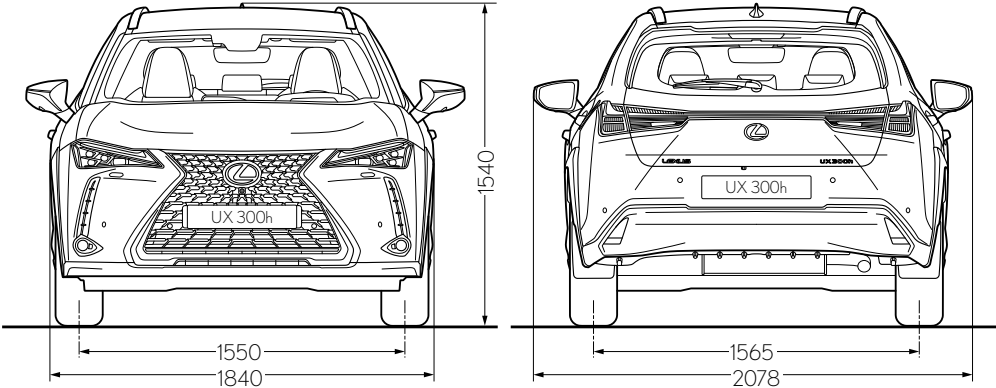
## DIMENSIONS & VOLUMES\*

	Hybride FWD	Hybride AWD
Boîte à vitesses	Automatique E-CVT à variation continue et à gestion électronique	Automatique E-CVT à variation continue et à gestion électronique
Longueur, mm	4495	4495
Largeur, mm	1840	1840
Hauteur, mm	1540	1540
Empattement, mm	2640	2640
Voie avant, mm	1550	1550
Voie arrière, mm	1565	1560
Nombre de places	5	5
Nombre de places avant	2	2
Nombre de places arrière	3	3
Volume de chargement, l	268	268
Capacité du réservoir de carburant, l	43	43
Diamètre de braquage, m	11,2	11,2
Garde au sol, mm	160	160

\* En fonction de l'équipement

Sous réserve de modifications, ou d'erreurs, notamment lors de l'impression. Toutes les données sont sans garantie d'exactitude ou d'exhaustivité. Tous les prix nets conseillés en CHF, TVA incl. Dès parution d'une nouvelle liste de prix, toutes les précédentes perdent leur validité. Pour plus d'informations détaillées sur les véhicules, veuillez svp consulter le lien [www.lexus.ch](http://www.lexus.ch).

# UX 300h | SPÉCIFICATIONS



# PROGRAMME DE PRESTATIONS LEXUS

## GARANTIE D'USINE

	Garantie d'usine Lexus			
	Garantie intégrale Lexus	Garantie Hybrid Lexus <sup>2)</sup>	Garantie peinture	Garantie anticorrosion
<b>Durée</b>	3 ans	5 ans	3 ans	12 ans
<b>Kilométrage</b>	100 000 km max	100 000 km max	illimité	illimité
<b>Prix</b>	incl. à l'achat du véhicule	incl. à l'achat du véhicule	incl. à l'achat du véhicule	incl. à l'achat du véhicule

## GARANTIES ACTIVÉES LORS DU SERVICE

Garantie Lexus Relax <sup>1)</sup>	Lexus Assistance 24/7 <sup>1)</sup>
15 ans	15 ans
250 000 km max	250 000 km max

## PRESTATIONS SUPPLÉMENTAIRES PAYANTES

	Services payants			Garantie pneus	Lexus protect <sup>4)</sup>
	Lexus Premium Service <sup>3a)</sup>	Lexus Premium Service Plus <sup>3b)</sup>	Lexus Premium Service Platin <sup>3c)</sup>		
<b>Durée</b>	4 ans	4 ans	4 ans	24 mois	24 mois
<b>Kilométrage</b>	60 000 km max	60 000 km max	60 000 km max	-	-
<b>Prix</b>	CHF 1799.-	CHF 3 299.-	CHF 3 999.-	dès CHF 29.-	CHF 1300.-

<sup>1)</sup> Au terme de la garantie d'usine de 3 ans (ou 100 000 km), la prolongation de garantie Relax prend effet après chaque service auprès d'un partenaire Lexus officiel, en vertu des dispositions applicables en matière de garantie (jusqu'à 15 ans ou 250 000 km, selon première éventualité). Lexus Assistance 24/7 se prolonge également d'une année supplémentaire jusqu'à 15 ans ou 250 000 km. En cas d'interruption des services, la garantie Relax et l'assistance sont réactivées dès qu'un service est réalisé par un partenaire Lexus officiel (un délai de carence d'un mois s'applique). Les services doivent être effectués selon les intervalles prescrits par le constructeur pour le modèle concerné.

<sup>2)</sup> La garantie d'usine pour les principaux composants hybrides (comme la batterie du véhicule hybride, le calculateur de la batterie du système hybride, le calculateur central du système hybride ou encore l'inverseur-convertisseur du système hybride) s'élève à 5 ans ou 100 000 km. Au terme de cette période, la garantie Relax de 15 ans activée lors du service entre en vigueur.

<sup>3a)</sup> Lexus Premium Service: entretien conformément au plan de maintenance (main-d'œuvre et pièces) sans pièces d'usure ni liquides, pour 4 ans jusqu'à 60 000 km max., entretien intérieur et extérieur standard (nettoyage du véhicule, aspiration de l'habitacle, nettoyage des vitres, dépolissage du tableau de bord).

<sup>3b)</sup> Lexus Premium Service Plus: entretien conformément au plan de maintenance (main-d'œuvre et pièces), pièces d'usure (freins, balais d'essuie-glace), liquides (huile moteur, liquide de frein, liquide lave-glace) pour 4 ans jusqu'à 60 000 km max., entretien intérieur et extérieur standard (nettoyage du véhicule, aspiration de l'habitacle, nettoyage des vitres, dépolissage du tableau de bord).

<sup>3c)</sup> Lexus Premium Service Platin: entretien conformément au plan de maintenance (main-d'œuvre et pièces), pièces d'usure (freins, balais d'essuie-glace), liquides (huile moteur, liquide de frein, liquide lave-glace) pour 4 ans jusqu'à 60 000 km max., entretien intérieur et extérieur standard (nettoyage du véhicule, aspiration de l'habitacle, nettoyage des vitres, dépolissage du tableau de bord), entretien intérieur et extérieur premium (nettoyage des seuils de porte, nettoyage intérieur premium, nettoyage du coffre, brillant pour pneus), mobilité de remplacement gratuite (véhicule de courtoisie, tickets de transports publics, service@home).

<sup>4)</sup> La prime calculée correspond à un prix indicatif pour une assurance casco complète, dommages de stationnement inclus. La prime peut varier en fonction des données du véhicule et de la conductrice/du conducteur ainsi que de l'étendue de la couverture.

## LEXUS CENTERS POUR VENTE DES VOITURES NEUVES ET SERVICE APRÈS-VENTE

<b>8804 Au-Wädenswil</b>	Ausee-Garage AG, Riedhofstrasse 2, Tel. 043 833 11 33, info@ausee.ch
<b>6340 Baar</b>	Garage-Reichlin AG Baar, Altgasse 56, Tel. 041 768 66 33, baar@garage-reichlin.ch
<b>4002 Basel</b>	Emil Frey AG, Autowelt Basel-Dreispietz, Brüglingerstrasse 2, Tel. 061 335 61 35, info-basel@emilfrey.ch
<b>3072 Bern-Ostermundigen</b>	Emil Frey AG, Autocenter Bern, Milchstrasse 3, Tel. 031 339 44 44, autocenterbern@emilfrey.ch
<b>1023 Crissier</b>	Emil Frey SA, Chemin de Closalet 19, Tel. 021 631 24 11, car@emilfrey.ch
<b>8703 Erlenbach</b>	Emil Frey AG, Seegarage Zollikon-Erlenbach, Seestrasse 107, Tel. 044 395 40 50, erlenbach@emilfrey.ch
<b>1211 Genève 26</b>	Emil Frey SA, Rue François-Dussaud 13, Tel. 022 308 55 08, lexus.geneve@emilfrey.ch
<b>1723 Marly 1</b>	Garage Berset SA, Route de la Gruyère 4, Tel. 026 439 90 00, welcome@lexus-fribourg.ch
<b>6915 Noranco-Lugano</b>	Emil Frey SA, Via Pian Scairolo, Tel. 091 960 96 96, noranco@emilfrey.ch
<b>8153 Rümlang</b>	Jensen AG, Ifangstrasse 11, Tel. 044 817 88 88, info@jensen.ch
<b>5745 Safenwil</b>	Emil Frey AG, Emil-Frey-Strasse, Tel. 062 788 88 88, autocenter@emilfrey.ch
<b>8952 Schlieren</b>	Emil Frey AG, Zürcherstrasse 94, Tel. 044 733 63 63, info@toyota-zh.ch
<b>9006 St. Gallen</b>	Emil Frey AG, Autopark, Molkenstrasse 3-7, Tel. 071 228 64 64, autopark@emilfrey.ch
<b>8872 Weesen</b>	Garage Jörg AG, Ziegelbrückstrasse 22, Tel. 055 616 55 55, info@garage-joerg.ch
<b>8050 Zürich</b>	Emil Frey AG, Garage Zürich-Nord, Thurgauerstrasse 35, Tel. 044 306 77 77, zh-nord@emilfrey.ch

## CENTRES AGRÉÉS LEXUS POUR SERVICE APRÈS-VENTE

<b>8580 Amriswil</b>	Autogarage Ch. Wüest GmbH, Im Vorland 3, Tel. 071 411 20 40, info@lexus-amriswil.ch
<b>4944 Auswil</b>	S. Flückiger AG, Huttwilerstrasse 58, Tel. 062 957 52 52, contact@sfag.ch
<b>7000 Chur</b>	Emil Frey AG, Rheintal-Garage Chur, Rossbodenstrasse 2, Tel. 081 286 29 29, info@rheintal-garage-chur.ch
<b>6403 Küsnacht a.R.</b>	Garage-Reichlin AG, Grepperstrasse 86, Tel. 041 854 77 88, info@garage-reichlin.ch
<b>3550 Langnau i.E.</b>	Frey Auto AG, Bäraustrasse 101, Tel. 034 402 60 60, info@frey-auto.ch
<b>1095 Lutry</b>	Garage de la Petite Corniche Michel Delessert SA, Route de la Petite Corniche 5, Tel. 021 791 52 65, info@toyota-lutry.ch
<b>6014 Luzern-Littau</b>	Emil Frey AG, Schachenhof 2, Tel. 041 259 19 19, luzern-littau@emilfrey.ch
<b>6850 Mendrisio</b>	Garage Bonfanti SA, Via Moree 6, Tel. 091 646 42 22, info@garagebonfanti.ch
<b>1260 Nyon 2</b>	Emil Frey SA, Route Champ-Colin 1, Tel. 022 365 16 16, nyon@emilfrey.ch
<b>3970 Salgesch-Sierre</b>	Garage Montani SA, Route de la Gemmi 40, Tel. 027 455 63 62, info@toyota-montani.ch
<b>1950 Sion 4</b>	Emil Frey SA, Rue de la Dixence 83, Tel. 027 205 68 68, centresion@emilfrey.ch
<b>3608 Thun</b>	Auto Tempel AG, Tempelstrasse 8, Tel. 033 334 10 60, info@autotempel.ch
<b>6044 Udligenswil</b>	K. Flury AG, Hubmatt 2, Tel. 041 371 04 85, k.flury@bluewin.ch
<b>9490 Vaduz (FL)</b>	Schlossgarage Lampert AG, Zollstrasse 1, Tel. 00423 375 10 10, info@schlossgarage.li
<b>8404 Winterthur</b>	Emil Frey AG, Grütze-Garage, Grützelfeldstrasse 65, Tel. 052 234 35 35, grueze-garage@emilfrey.ch
<b>8702 Zollikon</b>	Emil Frey AG, Seegarage Zollikon-Erlenbach, Seestrasse 5, Tel. 044 395 40 50, zollikon@emilfrey.ch



Toyota AG, LEXUS Division  
Schürmattstrasse  
5745 Safenwil  
062 788 88 55  
www.lexus.ch