



UX

PREISE  
AUSSTATTUNG  
TECHNISCHE DATEN

 LEXUS

# UX 300h | PREISE & FAKTEN



Gültig ab 01.06.2026

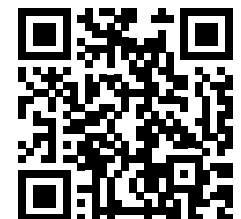
	GETRIEBE	ANTRIEB	MOTOR	LEISTUNG	DREH-MOMENT	VERBRAUCH KOMB.*	ENERGIE-KATEGORIE	CO <sub>2</sub> *	CO <sub>2</sub> **	PREIS IN CHF
				kW/PS	Nm	l/100 km		g/km	g/km	inkl. MwSt.
UX 300h FWD Comfort	e-Multidrive	Vorderradantrieb	Hybrid FWD	146 / 199	190	5,0	D	113	23	47 900.-
UX 300h E- FOUR F Line	e-Multidrive	E-FOUR Allradantrieb	Hybrid AWD	146 / 199	190	5,6	D	126	26	50 900.-
UX 300h E- FOUR F Sport	e-Multidrive	E-FOUR Allradantrieb	Hybrid AWD	146 / 199	190	5,6	D	128	26	64 900.-
UX 300h FWD Excellence	e-Multidrive	Vorderradantrieb	Hybrid FWD	146 / 199	190	5,2	D	118	24	61 900.-

\* CO<sub>2</sub>-Emissionen im Fahrbetrieb

\*\* CO<sub>2</sub>-Emissionen aus der Treibstoff- und/oder der Strombereitstellung

Alle Angaben wurden nach WLTP (Worldwide harmonized Light vehicles Test Procedure) gemessen. Der Treibstoffverbrauch und die CO<sub>2</sub>-Emissionen Ihres Fahrzeugs können von den hier angegebenen Werten abweichen. Die Fahrweise und andere Faktoren (Strassenzustand, Verkehrsverhältnisse, Fahrzeugzustand, montierte Ausrüstung, Beladung, Anzahl der Passagiere usw.) beeinflussen die Verbrauchs- und Abgaswerte eines Fahrzeugs. Durchschnittswert CO<sub>2</sub>-Emission aller in der Schweiz immatrikulierten Fahrzeugmodelle: 111 g/km. Zielwert Ø CO<sub>2</sub>-Emission aller in der Schweiz immatrikulierten Fahrzeugmodelle: 93,6 g/km. Verbrauch, Energie-Kategorie und CO<sub>2</sub>-Emissionen können je nach Zusatzausrüstung variieren.

Online konfigurieren:



# UX 300h | MEHRAUSSTATTUNG

OPTIONEN	COMFORT	F LINE	F SPORT	EXCELLENCE
Lackierung Metallic	1200.-	1200.-	1200.-	1200.-
Lackierung Premium Metallic	1500.-	1500.-	1500.-	1500.-
Lackierung Bi-Tone (Schwarz) <sup>1)</sup>	-	800.-	■	-
Sonderfarbe Interieur	300.-	300.-	300.-	300.-
Anhängevorrichtung, Kugel abnehmbar, 13-polig	1600.-	1600.-	1600.-	1600.-
Langzeitschutz für Karosserie	550.-	550.-	550.-	550.-

<sup>1)</sup> Nur in Verbindung mit Multimedia Paket

■ Serienausstattung - Nicht erhältlich

# UX 300h | MEHRAUSSTATTUNG

PAKETE	COMFORT	F LINE	F SPORT	EXCELLENCE
<b>Tech Paket</b> Totwinkelassistent BSM, Parksensoren vorne und hinten mit ICS und RCTAB, QI Ladestation, Safe-Exit-Assist SEA, Smart Entry, Sitzheizung vorne	1800.-	■	■	■
<b>Multimedia Paket</b> Elektrisch verstellbare Lenksäule, Multimediadisplay 12.3", 10 Lautsprecher, Lexus Link Pro, Elektrische Heckklappe, Volldigitaler Tacho 12.3"	-	2900.-	■	■
<b>Lexus Basic Paket</b> Kofferraummatte, Stossstangenschutzfolie, Sicherheitsweste, Reiseapotheke, Pannendreieck, 4 Winter-Kompleträder 17"	2756.-	2756.-	2756.-	2756.-
<b>Lexus Basic Paket</b> Kofferraummatte, Stossstangenschutzfolie, Sicherheitsweste, Reiseapotheke, Pannendreieck, 4 Winter-Kompleträder 18"	2956.-	2956.-	2956.-	2956.-
<b>Lexus Entrance Light Paket</b> Beleuchtet Einstiegsschutzleisten	500.-	500.-	500.-	500.-
<b>Lexus SUV Paket</b> Frontschürze, Seitenschürzen, Heckschürze in silber	2500.-	2500.-	2500.-	2500.-

# UX 300h | AUSSTATTUNG COMFORT

## AUSSENAUSSTATTUNG

---

17"-Leichtmetallfelgen, 215/60 R17-Reifen
Aussenspiegel elektrisch verstellbar, einklappbar und beheizbar
Bi-LED Frontscheinwerfer
Dachreling
LED Heckkombinationsleuchten
LED Nebelscheinwerfer
LED Nebelsschlussleuchte
LED Scheinwerfer mit automatischer Höhenverstellung
LED Tagfahrlicht
Scheibenwischer mit Regensensor
Scheinwerferreinigungsanlage
UV- und hitzeisolierende, getönte Scheiben
Wasserabweisendes Glas, vordere Seitenfenster

## KOMFORT- UND INNENAUSSTATTUNG

---

12 Volt Anschluss vorne
2-Zonen-Klimaautomatik mit Nanoe® -Technologie und S-Flow
2. Sitzreihe im Verhältnis 60:40 manuell umklappbar
Fahrer- und Beifahrersitz 6-fach manuell verstellbar
Innenspiegel automatisch abblendbar
Innenspiegel manuell abblendbar
Intarsien, Schwarz
ISOFIX Anschlüsse in 2. Sitzreihe (2x)
Lenkrad Leder
Lenkrad mit Bedienelementen
Lenksäule manuell höhenverstellbar und längsverstellbar

## KOMFORT- UND INNENAUSSTATTUNG

---

Schaltknopf Leder
Sitzbezug Stoff
USB Anschlüsse vorne (2x USB-C)

## SICHERHEIT UND FAHRASSISTENZSYSTEME

---

Adaptiver Tempomat (ACC)
Airbag Beifahrer ausschaltbar
Airbag Fahrer und Beifahrer
Airbag Knie Fahrer und Beifahrer
Airbag Kopf und Seiten, vorne und hinten
Berganfahrhilfe (HAC)
Diebstahlschutz: Sirene, Eindring- und Neigungssensor
EV-Modus (Elektrofahrzeugmodus)
Fernlicht-Automatik (AHB)
Pre Collision System (PCS)
Reifendruck-Warnsystem (TPWS)
Reifenreparaturset
Spurverfolgungsassistent (LTA) mit Spurverlasswarner (LDA) und aktiver Lenkunterstützung
Verkehrsschilderkennung (RSA)

## MULTIMEDIA

---

6 Lautsprecher
8" Multimedia Display
Lexus Link Connect - Inkl. Cloud Navigation für 4 Jahre
Panasonic® Soundsystem

## MULTIMEDIA

---

Radio mit DAB+ und Bluetooth
Smartphone Integration: Apple CarPlay® ohne Kabel / Android Auto mit Kabel

# UX 300h | AUSSTATTUNGSVARIANTEN

## FLINE

ZUSÄTZLICH / ABWEICHEND ZU COMFORT

18"-Leichtmetallfelgen, 225/50 R18-Reifen im F SPORT Design

F SPORT Stossstange vorne und hinten

LED Abbiegelicht

Privacy-Glas, hinten

Kabellose Ladestation für mobile Geräte (Qi)

Sitzbezug Tahara

Totwinkelassistent (BSM)

## F SPORT

ZUSÄTZLICH / ABWEICHEND ZU COMFORT

18"-Leichtmetallfelgen, 225/50 R18-Reifen im F SPORT Design

Aussenspiegel automatisch einklappbar

Aussenspiegel mit Memory-Funktion und Tieferstellung beim Rückwärtsfahren

F SPORT Designmerkmale, aussen und innen

Kotflügelverbreiterungen lackiert in Wagenfarbe

LED Blinker vorne

Multi LED Scheinwerfer

Digital-Tacho

Einstiegsschutzleisten, Aluminium

Fahrer- und Beifahrersitz klimatisiert

Lenkrad mit perforiertem Leder

Lenksäule elektrisch höhenverstellbar und längsverstellbar mit Memory

Vordersitze im F SPORT Design

Vordersitze, in 8 Richtungen elektrisch verstellbar, Fahrersitz mit Memory-Funktion

360°-Panoramakamera

Adaptive variable Aufhängung (AVS)

Fernlichtassistent adaptiv (AHS)

Hochleistungsdämpfer, vorn und hinten

Schaltknopf mit perforiertem Leder

13 Lautsprecher

Head-up-Display (HUD)

Mark Levinson® Premium-Surround-Soundsystem

## EXCELLENCE

ZUSÄTZLICH / ABWEICHEND ZU COMFORT

18"-Leichtmetallfelgen, 225/50 R18-Reifen

Aussenspiegel automatisch einklappbar

Aussenspiegel mit Memory-Funktion und Tieferstellung beim Rückwärtsfahren

Glasschiebe-/Hebedach elektrisch

Kotflügelverbreiterungen lackiert in Wagenfarbe

LED Blinker vorne

Multi LED Scheinwerfer

Digital-Tacho

Einstiegsschutzleisten, Aluminium

Fahrer- und Beifahrersitz klimatisiert

Lenksäule elektrisch höhenverstellbar und längsverstellbar mit Memory

Schalldämmendes Glas, vordere Seitenfenster

Vordersitze, in 8 Richtungen elektrisch verstellbar, Fahrersitz mit Memory-Funktion

360°-Panoramakamera

Fernlichtassistent adaptiv (AHS)

13 Lautsprecher

Head-up-Display (HUD)

Mark Levinson® Premium-Surround-Soundsystem

# UX 300h | SPEZIFIKATIONEN

## KRAFTÜBERTRAGUNG

	Hybrid FWD	Hybrid AWD
Getriebe	Elektronisch gesteuertes, stufenloses Automatikgetriebe (CVT)	Elektronisch gesteuertes, stufenloses Automatikgetriebe (CVT)
Antrieb	Vorderradantrieb	E-FOUR Allradantrieb
Hubraum, cm <sup>3</sup>	1987	1987
Höchstgeschwindigkeit, km/h	177	177
Beschleunigung, 0-100 km/h, s	8,5	8,7
Drehmoment, Nm	190	190

## GEWICHTE\*

	Hybrid FWD	Hybrid AWD
Getriebe	Elektronisch gesteuertes, stufenloses Automatikgetriebe (CVT)	Elektronisch gesteuertes, stufenloses Automatikgetriebe (CVT)
Leergewicht min./max., kg	1574	1650
Maximale Zuladung, kg	536	460
Gesamtgewicht, kg	2110	2110
Maximale Anhängelast, kg	750	750
Anhängelast ungebremst, kg	750	750
Stützlast, kg	75	75

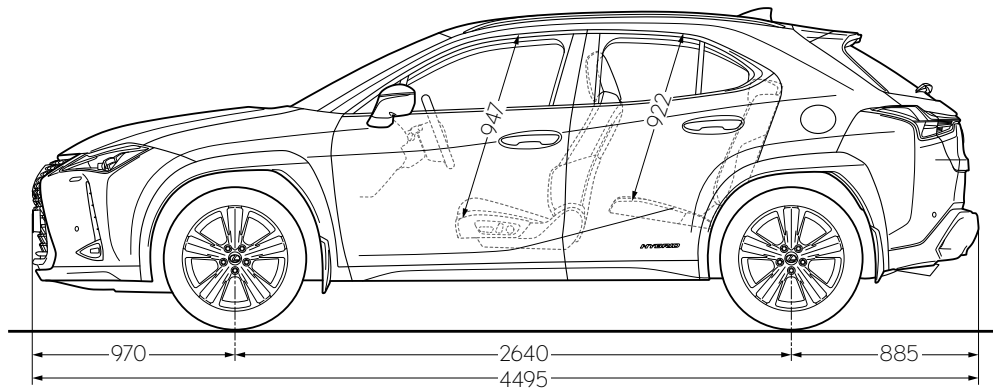
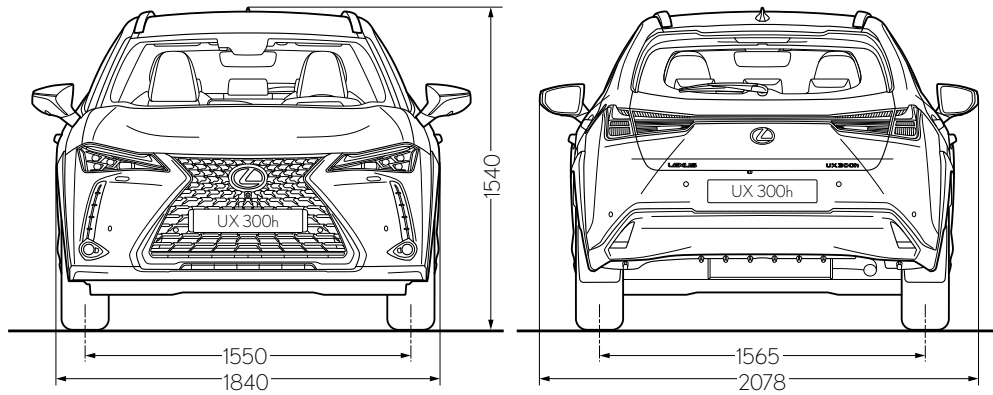
## ABMESSUNGEN & VOLUMEN\*

	Hybrid FWD	Hybrid AWD
Getriebe	Elektronisch gesteuertes, stufenloses Automatikgetriebe (CVT)	Elektronisch gesteuertes, stufenloses Automatikgetriebe (CVT)
Länge, mm	4495	4495
Breite, mm	1840	1840
Höhe, mm	1540	1540
Radstand, mm	2640	2640
Spur vorne, mm	1550	1550
Spur hinten, mm	1565	1560
Anzahl Sitzplätze	5	5
Anzahl Sitzplätze vorne	2	2
Anzahl Sitzplätze hinten	3	3
Laderaumvolumen, l	268	268
Tankinhalt, l	43	43
Wendekreis, m	11,2	11,2
Bodenfreiheit, mm	160	160

\* Abhängig von der Ausstattung

Druckfehler, Irrtümer und Änderungen vorbehalten. Alle Angaben ohne Gewähr, kein Anspruch auf Vollständigkeit. Alle Preise sind unverbindliche Nettopreise in CHF, inkl. MwSt. Bei Erscheinen einer neuen Preisliste verlieren alle vorher erschienenen ihre Gültigkeit. Detaillierte Informationen zum Fahrzeug finden Sie unter [www.lexus.ch](http://www.lexus.ch).

# UX 300h | SPEZIFIKATIONEN



# LEXUS DIENSTLEISTUNGSPROGRAMM

## WERKSGARANTIE

	Lexus Werksgarantie			
	Lexus Vollgarantie	Lexus Hybrid Garantie <sup>2)</sup>	Lackgarantie	Durchrostungsgarantie
<b>Laufzeit</b>	3 Jahre	5 Jahre	3 Jahre	12 Jahre
<b>Kilometer</b>	max. 100 000 km	max. 100 000 km	unbegrenzt	unbegrenzt
<b>Preis</b>	inkl. bei Fahrzeugkauf	inkl. bei Fahrzeugkauf	inkl. bei Fahrzeugkauf	inkl. bei Fahrzeugkauf

## SERVICE-AKTIVIERTE GARANTIE

Lexus Relax Garantie <sup>1)</sup>	Lexus Assistance 24/7 <sup>1)</sup>
15 Jahre	15 Jahre
max. 250 000 km	max. 250 000 km

## KAUFBARE ZUSATZLEISTUNGEN

	Kaufbare Service Pakete			Reifengarantie	Lexus protect <sup>4)</sup>
	Lexus Premium Service <sup>3a)</sup>	Lexus Premium Service Plus <sup>3b)</sup>	Lexus Premium Service Platin <sup>3c)</sup>		
<b>Laufzeit</b>	4 Jahre	4 Jahre	4 Jahre	24 Monate	24 Monate
<b>Kilometer</b>	max. 60 000 km	max. 60 000 km	max. 60 000 km	-	-
<b>Preis</b>	CHF 1799.-	CHF 3 299.-	CHF 3 999.-	ab CHF 29.-	CHF 1300.-

<sup>1)</sup> Nach Ablauf der Werksgarantie von 3 Jahren (bis max. 100 000 km) tritt nach jedem Service bei einem offiziellen Lexus Partner die Relax Anschlussgarantie gemäss Garantiebestimmungen in Kraft (max. bis 15 Jahre bzw. 250 000 km, es gilt das zuerst Erreichte). Auch die Lexus Assistance 24/7 verlängert sich danach jeweils um ein Jahr bis max. 15 Jahre bzw. bis 250 000 km. Bei einem Serviceunterbruch werden die Relax Garantie und Assistance erneut aktiviert, sobald ein Service bei einem offiziellen Lexus Partner durchgeführt wird (es gilt eine Karenzfrist von einem Monat). Die Service müssen innerhalb der vom Hersteller für das Modell genannten Laufzeiten erfolgen.

<sup>2)</sup> Die Werksgarantie für wichtige Hybrid-Komponenten wie Hybrid Fahrzeugbatterie, Batteriesteuergerät des Hybridsystems, zentrales Steuergerät des Hybridsystems, Wechselrichter und Umwandler des Hybridsystems, beträgt 5 Jahre bis 100 000 km. Danach tritt die Service-aktivierte 15 Jahre Relax Garantie in Kraft.

<sup>3a)</sup> Lexus Premium Service: Wartung gemäss Serviceplan (Arbeit und Teile) ohne Verschleisssteile und Flüssigkeiten für 4 Jahre bis max. 60 000 km, Standard Aussen- und Innenpflege (Fahrzeug waschen, Fahrgastraum saugen, Scheibenreinigung, Armaturen abstauben).

<sup>3b)</sup> Lexus Premium Service Plus: Wartung gemäss Serviceplan (Arbeit und Teile), Verschleisssteile (Bremsen, Scheibenwischerblätter), Flüssigkeiten (Motorenöl, Bremsflüssigkeit, Scheibenwaschflüssigkeit) für 4 Jahre bis max. 60 000 km, Standard Aussen- und Innenpflege (Fahrzeug waschen, Fahrgastraum saugen, Scheibenreinigung, Armaturen abstauben).

<sup>3c)</sup> Lexus Premium Service Platin: Wartung gemäss Serviceplan (Arbeit und Teile), Verschleisssteile (Bremsen, Scheibenwischerblätter), Flüssigkeiten (Motorenöl, Bremsflüssigkeit, Scheibenwaschflüssigkeit) für 4 Jahre bis max. 60 000 km, Standard Aussen- und Innenpflege (Fahrzeug waschen, Fahrgastraum saugen, Scheibenreinigung, Armaturen abstauben), Premium Aussen- und Innenpflege (Türfalte reinigen, Premium Interieurreinigung, Kofferraum reinigen, Reifenglanz), Kostenlose Ersatzmobilität (Ersatzwagen, OV-Ticket, service@home).

<sup>4)</sup> Bei der Prämienberechnung handelt es sich um eine Preis-Indikation für eine Vollkaskoversicherung inkl. Parkschaaden. Die Prämie kann je nach Fahrzeug- und Lenkerdaten sowie Deckungsumfang abweichen.

## DIE LEXUS CENTER FÜR NEUWAGENVERKAUF, SERVICE UND WERKSTATT

<b>8804 Au-Wädenswil</b>	Ausee-Garage AG, Riedhofstrasse 2, Tel. 043 833 11 33, info@ausee.ch
<b>6340 Baar</b>	Garage-Reichlin AG Baar, Altgasse 56, Tel. 041 768 66 33, baar@garage-reichlin.ch
<b>4002 Basel</b>	Emil Frey AG, Autowelt Basel-Dreispietz, Brüglingerstrasse 2, Tel. 061 335 61 35, info-basel@emilfrey.ch
<b>3072 Bern-Ostermundigen</b>	Emil Frey AG, Autocenter Bern, Milchstrasse 3, Tel. 031 339 44 44, autocenterbern@emilfrey.ch
<b>1023 Crissier</b>	Emil Frey SA, Chemin de Cloalet 19, Tel. 021 631 24 11, car@emilfrey.ch
<b>8703 Erlenbach</b>	Emil Frey AG, Seegarage Zollikon-Erlenbach, Seestrasse 107, Tel. 044 395 40 50, erlenbach@emilfrey.ch
<b>1211 Genève 26</b>	Emil Frey SA, Rue François-Dussaud 13, Tel. 022 308 55 08, lexus.geneve@emilfrey.ch
<b>1723 Marly 1</b>	Garage Berset SA, Route de la Gruyère 4, Tel. 026 439 90 00, welcome@lexus-fribourg.ch
<b>6915 Noranco-Lugano</b>	Emil Frey SA, Via Pian Scairolo, Tel. 091 960 96 96, noranco@emilfrey.ch
<b>8153 Rümlang</b>	Jensen AG, Ifangstrasse 11, Tel. 044 817 88 88, info@jensen.ch
<b>5745 Safenwil</b>	Emil Frey AG, Emil-Frey-Strasse, Tel. 062 788 88 88, autocenter@emilfrey.ch
<b>8952 Schlieren</b>	Emil Frey AG, Zürcherstrasse 94, Tel. 044 733 63 63, info@toyota-zh.ch
<b>9006 St. Gallen</b>	Emil Frey AG, Autopark, Molkenstrasse 3-7, Tel. 071 228 64 64, autopark@emilfrey.ch
<b>8872 Weesen</b>	Garage Jörg AG, Ziegelbrückstrasse 22, Tel. 055 616 55 55, info@garage-joerg.ch
<b>8050 Zürich</b>	Emil Frey AG, Garage Zürich-Nord, Thurgauerstrasse 35, Tel. 044 306 77 77, zh-nord@emilfrey.ch

## DIE LEXUS VERTRETER FÜR SERVICE UND WERKSTATT

<b>8580 Amriswil</b>	Autogarage Ch. Wüest GmbH, Im Vorland 3, Tel. 071 411 20 40, info@lexus-amriswil.ch
<b>4944 Auswil</b>	S. Flückiger AG, Huttwilerstrasse 58, Tel. 062 957 52 52, contact@sfag.ch
<b>7000 Chur</b>	Emil Frey AG, Rheintal-Garage Chur, Rossbodenstrasse 2, Tel. 081 286 29 29, info@rheintal-garage-chur.ch
<b>6403 Küssnacht a.R.</b>	Garage-Reichlin AG, Grepperstrasse 86, Tel. 041 854 77 88, info@garage-reichlin.ch
<b>3550 Langnau i.E.</b>	Frey Auto AG, Bäraustrasse 101, Tel. 034 402 60 60, info@frey-auto.ch
<b>1095 Lutry</b>	Garage de la Petite Corniche Michel Delessert SA, Route de la Petite Corniche 5, Tel. 021 791 52 65, info@toyota-lutry.ch
<b>6014 Luzern-Littau</b>	Emil Frey AG, Schachenhof 2, Tel. 041 259 19 19, luzern-littau@emilfrey.ch
<b>6850 Mendrisio</b>	Garage Bonfanti SA, Via Moree 6, Tel. 091 646 42 22, info@garagebonfanti.ch
<b>1260 Nyon 2</b>	Emil Frey SA, Route Champ-Colin 1, Tel. 022 365 16 16, nyon@emilfrey.ch
<b>3970 Salgesch-Sierre</b>	Garage Montani SA, Route de la Gemmi 40, Tel. 027 455 63 62, info@toyota-montani.ch
<b>1950 Sion 4</b>	Emil Frey SA, Rue de la Dixence 83, Tel. 027 205 68 68, centresion@emilfrey.ch
<b>3608 Thun</b>	Auto Tempel AG, Tempelstrasse 8, Tel. 033 334 10 60, info@autotempel.ch
<b>6044 Udligenswil</b>	K. Flury AG, Hubmatt 2, Tel. 041 371 04 85, k.flury@bluewin.ch
<b>9490 Vaduz (FL)</b>	Schlossgarage Lampert AG, Zollstrasse 1, Tel. 00423 375 10 10, info@schlossgarage.li
<b>8404 Winterthur</b>	Emil Frey AG, Grütze-Garage, Grützelfeldstrasse 65, Tel. 052 234 35 35, grueze-garage@emilfrey.ch
<b>8702 Zollikon</b>	Emil Frey AG, Seegarage Zollikon-Erlenbach, Seestrasse 5, Tel. 044 395 40 50, zollikon@emilfrey.ch



Toyota AG, LEXUS Division  
Schürmattstrasse  
5745 Safenwil  
062 788 88 55  
www.lexus.ch