

EQA

# PREISLISTE 2023



Gültig ab 11. Juli 2023

EQA

# Willkommen.

Willkommen bei Ihrer Mercedes-Benz Broschüre der neuen Generation zum vollelektrischen Kompakt-SUV von Mercedes-Benz. Sie ist zu 100% interaktiv und ermöglicht es Ihnen, nach Belieben zwischen den verschiedenen Inhalten zu wechseln.

Auf den nächsten Seiten erfahren Sie alles, was Sie über Ihren zukünftigen EQA wissen möchten.



Die Preise dieser Preisliste sind unverbindliche Preisempfehlungen.

Vorübergehend kann es aufgrund von Lieferengpässen von Fahrzeugkomponenten (insbesondere Halbleitern) zu eingeschränkten Verfügbarkeiten kommen. Fortlaufend aktualisierte Informationen erhalten Sie auf unserer Homepage sowie bei Ihrem Mercedes-Benz Händler.

# EQA

## Elektrisch in die Zukunft.

Willkommen im vollelektrischen Kompakt-SUV von Mercedes-Benz. Der neue EQA bietet mit seinem athletischen Design und dem umfangreichen Angebot an Ausstattungsoptionen einen einzigartigen Lifestyle. Freuen Sie sich auf ein dynamisches, kompromissloses und lokal emissionsfreies Fahrerlebnis.

Highlights. >

---

Laden. >

---

Ausstattungslinien. >

---

Preise. >

---

Sonderausstattung. >

---

Mercedes *me* connect. >

---

Technische Daten. >

EQA

---

# Highlights.





## Der kompakte und ausdauernde Athlet.

Der EQA zeichnet sich durch eine hohe Energieeffizienz und eine direkte Leistungsentfaltung aus. Mit einer Reichweite von über 400 Kilometern sorgt er jederzeit für ein sicheres, entspanntes Fahrerlebnis. Dank seines Gleichstrom-Ladesystems bis 100 kW ziehen sich die Pausen nicht lange hin: Die Hochvoltbatterie lädt an Schnellladestationen in ca. 30 Minuten von 10 auf 80%.

## Elektrisch in die Zukunft.

Dieser hochwertige Kompakt-SUV verbindet eine lokal emissionsfreie und perfekt alltagstaugliche Mobilität mit sportlichen Leistungen und intuitiver Konnektivität.

## Navigation mit Electric Intelligence.

Der Mercedes-Benz EQA bietet Ihnen unterwegs grösstmögliche Planungssicherheit. Er vernetzt zahlreiche Informationen wie eine schnelle und angenehme Route, den aktuellen Ladezustand der Batterie, Wetterdaten und Ladeinfrastruktur, um Ihnen eine komfortable und zeiteffiziente Route vorzuschlagen – falls erforderlich inklusive Ladestopps.



EQA

Laden.





## Laden

### Wechselstromsystem (AC-Laden) (82B)

Mehr Flexibilität: Mit dem Wechselstrom-Bordlader bis 11 kW (dreiphasig) laden Sie Ihr Mercedes-Benz EQ-Fahrzeug bequem und schnell auf. Sie können Ihr Fahrzeug nicht nur zu Hause an der Wallbox aufladen, sondern auch an zahlreichen öffentlichen Ladestationen. Diese liefern in der Regel Wechselstrom, wie Haushaltssteckdosen.

### Gleichstrom-Ladesystem (DC-Laden) mit 110 kW (83B)

Für Ihre optimale Ladegeschwindigkeit mit maximal 110 kW und damit maximalen Komfort. Schnellladesäulen wie zum Beispiel von IONITY liefern den für Ihre Hochvoltbatterie erforderlichen Gleichstrom. Somit stellt das Gleichstrom-Ladesystem in kürzester Zeit eine langstreckentaugliche Reichweite bereit.

### Vorrüstung für Mercedes *me* Charge (28U)\*

Mit Mercedes *me* Charge geniessen Sie höchste Flexibilität. Sie können Ihr Fahrzeug an vielen öffentlichen Ladestationen bei grösstmöglicher Kostentransparenz laden. Nach einmaliger Anmeldung haben Sie Zugriff auf die Dienste aller Anbieter aus dem Mercedes *me* Charge Netzwerk. Mercedes *me* Charge kümmert sich für Sie um die zentrale Abrechnung und den Überblick über die Kosten.

### Vorrüstung für IONITY (29U)\*

Schnellladen mit IONITY heisst, bares Geld zu sparen. Denn dank einer Kooperation mit dem Anbieter können Sie zu einem deutlich günstigeren Tarif Strom für Ihr Fahrzeug beziehen. Übrigens stehen an jedem Standort bis zu zwölf Ladesäulen zur Verfügung – ein weiterer Vorteil auf Langstreckenfahrten, die Sie so völlig entspannt antreten können.

\*Für die Nutzung der aufgeführten Dienste ist eine Registrierung im Mercedes *me* Portal sowie die Zustimmung zu den Nutzungsbedingungen für die Mercedes *me* connect Dienste notwendig. Zusätzlich muss das jeweilige Fahrzeug mit dem Benutzerkonto verknüpft sein. Nach Ablauf der ursprünglichen Laufzeit können die Dienste kostenpflichtig verlängert werden. Die erstmalige Aktivierung der Dienste ist innerhalb von einem Jahr ab Erstzulassung oder Inbetriebnahme durch den Kunden möglich, je nachdem, was zuerst erfolgt.



# Ladekabel

## Ladekabel für Wallbox und öffentliche Ladestationen (MODE 3)

### 1 9B2 – Ladekabel für Wallbox und öffentliche Ladestationen, 5m, glatt

Mit diesem Ladekabel, auch Mode-3-Kabel genannt, können Sie Ihr Fahrzeug über die Wallbox oder an öffentlichen Ladestationen bis 11 kW (Typ 2, dreiphasig, 16 A) aufladen – **serienmässig (CHF 0.-)**

### 2 9B3 – Ladekabel für Wallbox und öffentliche Ladestationen, 8m, glatt

Mit diesem Ladekabel, auch Mode-3-Kabel genannt, können Sie Ihr Fahrzeug über die Wallbox oder an öffentlichen Ladesäulen bis 11 kW (Typ 2, dreiphasig, 16 A) aufladen. [Nicht kompatibel mit B33] – **optional (CHF 87.-)**

## Ladekabel für Industriesteckdose (MODE 2)

### 8 B32 – Ladekabel für Industriesteckdose, 5 m, glatt

Mit diesem Ladekabel, auch Mode-2-Kabel genannt, können Sie Ihr Fahrzeug an einer Industriesteckdose bis 3,6 kW (230 V, einphasig, 16 A) aufladen. Es passt für Steckdosen des Typs IEC60309 CEE 16/3, **serienmässig (CHF 0.-)**

### 9 B82 – Ladekabel für Industriesteckdose, 8 m, glatt

Mit diesem Ladekabel, auch Mode-2-Kabel genannt, können Sie Ihr Fahrzeug an einer Industriesteckdose bis 3,6 kW (230 V, einphasig, 16 A) aufladen. Es passt für Steckdosen des Typs IEC60309 CEE 16/3. [Nicht kompatibel mit B32], **optional (CHF 0.-)**

EQA

# Ausstattungslinien.





# Serien- ausstattung.

---

Siehe Preislisten

- Leichtmetallräder (18")
- LED High Performance-Scheinwerfer
- Dachreling aus poliertem Aluminium
- Ambientebeleuchtung
- Rückfahrkamera
- Klimatisierungsautomatik THERMOTRONIC
- EASY-PACK Heckklappe
- TIREFIT
- Digitalradio
- Aktiver Spurhalte-Assistent\*
- Aktiver Brems-Assistent\*
- Geschwindigkeitslimit-Assistent\*
- Adaptiver Fernlicht-Assistent Plus
- Licht- und Sicht-Paket
- Komfort-Paket
- Laderaum-Paket
- Doppelter Cupholder
- MBUX Multimediасystem mit zwei 7,25-Zoll-Mediadisplays



\* Unsere Fahrerassistenz- und Sicherheitssysteme sind Hilfsmittel und entbinden Sie nicht von Ihrer Verantwortung als Fahrer. Beachten Sie die Hinweise in der Betriebsanleitung und die dort beschriebenen Systemgrenzen.

Vorübergehend kann es aufgrund von Lieferengpässen von Fahrzeugkomponenten (insbesondere Halbleitern) zu eingeschränkten Verfügbarkeiten kommen. Fortlaufend aktualisierte Informationen erhalten Sie auf unserer Homepage sowie bei Ihrem Mercedes-Benz Händler.

**Serienausstattung**

Electric Art

AMG Line

Ausstattungslinien im Überblick



218 – Rückfahrkamera



632 – LED High Performance-Scheinwerfer



725 – Dachreling aus poliertem Aluminium



877 – Ambientebeleuchtung



890 – EASY-PACK Heckklappe



942 – Laderaum-Paket



R31 – Leichtmetallräder (18"), aerodynamisch optimiert



L3E – Multifunktions-Sportlenkrad in Leder

## Räder.



R31 – Leichtmetallräder  
45,7 cm (18") im 5-Speichen-  
Design, **serienmässig**



R96 – Leichtmetallräder  
45,7 cm (18") im 5-Speichen-  
Design, **Option (CHF 125.-)**



97R – Leichtmetallräder  
45,7 cm (18") im 5-Doppel-  
speichen-Design,  
**optional (CHF 249.-)**



48R – Leichtmetallräder  
48,3 cm (19") im 5-Speichen-  
Design, dreifarbig blau lackiert,  
**optional (CHF 685.-)**

## Polsterung.



321A – Ledernachbildung  
ARTICO/Stoff schwarz,  
**serienmässig**



325A – Ledernachbildung  
ARTICO/Stoff  
macchiato beige/schwarz,  
**optional (CHF 125.-)**



101A – Ledernachbildung  
ARTICO schwarz,  
**optional (CHF 181.-)**



105A – Ledernachbildung  
ARTICO macchiato beige/  
schwarz,  
**optional (CHF 305.-)**

## Zierelemente.



H60 – Zierelemente  
Spiraloptik, **serienmässig**



H15 – Zierelemente Holz  
Linde schwarz offenporig,  
**optional (CHF 374.-)**



# Electric Art Line

Preis inkl. MwSt.

CHF **1600.-**



Zusätzlich zur Serienausstattung:

- Multifunktions-Sportlenkrad in Leder Nappa, unten abgeflacht, mit Bedienelementen in Chrom
- Fahrzeugschlüssel: 1 silberfarben und 1 roségoldfarben
- Leichtmetallräder (18") im 5-Speichen-Design
- Stoff ARTICO rosé/titangrau pearl
- Beleuchtete Einstiegsleisten mit Wechselcover
- Zierelemente Spiraloptik mit Hintergrundbeleuchtung
- Klimatisierungsautomatik THERMOTRONIC



581 – Klimatisierungsautomatik THERMOTRONIC



B60 – Fahrzeugschlüssel: 1 silberfarben und 1 roségoldfarben



L5C – Multifunktions-Sportlenkrad Leder Nappa



U45 – Beleuchtete Einstiegsleisten mit Wechselcover

Mit seiner Ausstattungslinie Electric Art elektrisiert der EQA auch im Innenraum, besonders durch die Roségold-Töne der zweifarbigen Polsterung und der Belüftungsdüsen. Das hinterleuchtete Zierelement (331) verleiht dem Innenraum einen futuristischen Look. Die Leichtmetallräder (18") greifen den besonderen Stil der Electric Art Line aussen am Fahrzeug auf.

## Räder.



R96 – Leichtmetallräder  
45,7 cm (18") im 5-Speichen-  
Design, **serienmässig**



97R – Leichtmetallräder  
45,7 cm (18") im  
5-Doppelspeichen-Design,  
**optional (CHF 125.-)**



48R – Leichtmetallräder  
48,3 cm (19") im 5-Speichen-  
Design, dreifarbig blau  
lackiert, **optional (CHF 561.-)**

## Polsterung.



391A – Stoff ARTICO rosé/  
titangrau, **serienmässig**

## Zierelemente.



54H – Zierelemente Spiral-  
optik mit Hintergrund-  
beleuchtung, **serienmässig**



H15 – Zierelemente Holz  
Linde schwarz offenporig,  
**optional (CHF 187.-)**



# AMG Line

---

Preis inkl. MwSt.

CHF **4500.-**



Zusätzlich zur Electric Art Line:

- AMG Styling
- Getönte Wärmeschutzverglasung
- Ledernachbildung ARTICO/Mikrofaser DINAMICA schwarz
- AMG Fussmatten
- AMG Pedalanlage aus gebürstetem Edelstahl mit Gumminoppen

Serienausstattung

Electric Art

**AMG Line**

Ausstattungslinien im Überblick



651A – Ledernachbildung ARTICO/Mikrofaser  
DINAMICA schwarz



722 – AMG Styling



840 – Getönte Wärmeschutzverglasung



U26 – AMG Fussmatten

Das ausdrucksstarke Styling der AMG Line verleiht dem Exterieur eine exklusive Note und signalisiert Dynamik. Damit transportiert es sportliche AMG Gene in die Elektromobilität – ein klares Statement für die Verbindung aus einzigartigem Design und ebenso einzigartiger Technik.

## Räder.



RQQ – AMG Leichtmetallräder (18") im 5-Speichen-Design, **serienmässig**



RTF – AMG Leichtmetallräder (19") im 5-Doppelspeichen-Design, **optional (CHF 748.-)**



RVU – AMG Leichtmetallräder (20") im Vielspeichen-Design, **optional (CHF 1495.-)**

## Polsterung.



651A – Ledernachbildung ARTICO/Mikrofaser DINAMICA schwarz, **serienmässig**



P34+401 – Leder-Paket und Sitzklimatisierung vorne, **optional (CHF 2355.-)**

## Zierelemente.



54H – Zierelemente Spiraloptik mit Hintergrundbeleuchtung, **serienmässig**



H15 – Zierelemente Holz Linde schwarz offenporig, **optional (CHF 187.-)**



H44 – Zierelemente Aluminium mit Längsschliff hell, **optional (CHF 62.-)**

# Vergleich der Ausstattungslinien.

	Serienausstattung	Electric Art Line	AMG Line
<b>EXTERIEUR.</b>			
Exterieur Progressive	●		
Kühlergrill im Twin-Blade-Design			●
Black-Panel-Kühlergrill	●	●	
Getönte Wärmeschutzverglasung			●
Front- und Heckstossfänger mit Unterfahrschutz in Hochglanzchrom	●	●	
Front- und Heckstossfänger mit Unterfahrschutz in Hochglanzchrom und AMG Splitter			●
<b>INTERIEUR.</b>			
Fussmatten Velours (U12)	●	●	
AMG Fussmatten (U26)			●
Polsterung ARTICO/Stoff	●	●	
Polsterung ARTICO/DINAMICA			●
Zierelemente Spiraloptik mit Hintergrundbeleuchtung (54H)		●	●
Zierelemente Spiraloptik (H60)	●		
Aussenring mit Belüftungsdüsen in Chrom, Dekorelement in Hochglanzschwarz, Innenring mit Belüftungsdüsen in Chrom	●		●
Aussenring mit Belüftungsdüsen in Chrom, Dekorelement in Roségold, Innenring mit Belüftungsdüsen in Schwarz		●	
Komfortsitze (7U2)	●	●	
Sportsitze (7U4)			●
Multifunktions-Sportlenkrad in Leder (L3E)	●		
Multifunktions-Sportlenkrad in Leder Nappa (L5C)		●	●
<b>TECHNIK.</b>			
AMG Sportpedalanlage aus gebürstetem Edelstahl mit schwarzen Gumminoppen			●
Fahrzeugschlüssel: 2 silberfarben	●		●
Fahrzeugschlüssel: 1 silberfarben und 1 roségoldfarben (B60)		●	

A woman in a light blue dress stands by the open driver's side door of a Mercedes-Benz EQA. Inside the car, a man in a blue shirt sits at the wheel, looking towards her. The interior features a modern dashboard with multiple screens and a steering wheel with the Mercedes-Benz logo. The scene is set against a soft, blue-toned background.

EQA

—  
Preise.

# Motorisierung

	Modellnummer	Motor	Batteriekapazität in kWh	Leistung in kW (PS)	CO <sub>2</sub> in g/km*	<b>SERIENAUSSTATTUNG</b> Preis inkl. MwSt.
EQA 250	243.701	Elektro	66,5	140 (190)	0	<b>CHF 54 500.-</b>
EQA 250+	243.702	Elektro	66,5	140 (190)	0	<b>CHF 63 300.-</b>
EQA 300 4MATIC Swiss Star	243.708	Elektro	66,5	168 (228)	0	<b>CHF 55 500.-</b>
EQA 350 4MATIC Swiss Star	243.712	Elektro	66,5	215 (292)	0	<b>CHF 57 500.-</b>

\* Der Treibstoff-/Stromnormverbrauch wird nach der Messmethode 715/2007/EWG in der gegenwärtig gültigen Fassung ermittelt. Die angegebenen Werte zu Energieverbrauch und CO<sub>2</sub>-Emissionen sind Schweizer Werte, diese richten sich nach der Typengenehmigung. Es handelt sich dabei um Werte, die im WLTP-Messzyklus ermittelt wurden. Je nach Fahrweise, Strassen- und Verkehrsverhältnissen, Umwelteinflüssen und Fahrzeugzustand können sich in der Praxis Verbrauchswerte ergeben, die von den angegebenen Werten abweichen. Die Angaben beziehen sich nicht auf ein einzelnes Fahrzeug und sind nicht Bestandteil des Angebots, sondern dienen allein Vergleichszwecken zwischen verschiedenen Fahrzeugtypen. Damit Energieverbräuche unterschiedlicher Antriebsformen (Benzin, Diesel, Gas, Strom usw.) vergleichbar sind, werden sie zusätzlich als sogenannte Benzinäquivalente (Masseinheit für Energie) ausgewiesen. CO<sub>2</sub> ist das für die Erderwärmung hauptverantwortliche Treibhausgas; die mittlere CO<sub>2</sub>-Emission aller (markenübergreifend) angebotenen Fahrzeugtypen beträgt 129 g/km für das Jahr 2023; der Zielwert liegt bei 118 g/km.

EQA

# Sonder- ausstattung.



# Advanced-Paket

---



**1** 586 - Umfeldbeleuchtung mit Projektion des Markenlogos.

**2** 859 - 10,25-Zoll-Media-Display.

**3** 458 - Volldigitales Instrumenten-Display.

**4** P49 - Spiegel-Paket.

**5** 234 - Totwinkel-Assistent.\*

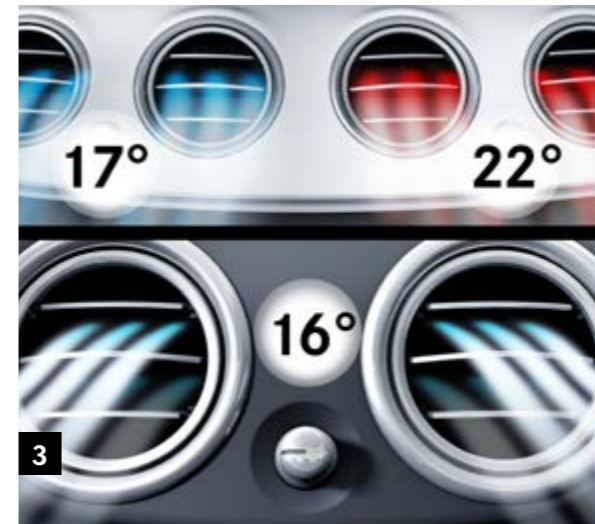
**6** P44 - Park-Paket.

\* Unsere Fahrerassistenz- und Sicherheitssysteme sind Hilfsmittel und entbinden Sie nicht von Ihrer Verantwortung als Fahrer. Beachten Sie die Hinweise in der Betriebsanleitung und die dort beschriebenen Systemgrenzen.

Vorübergehend kann es aufgrund von Lieferengpässen von Fahrzeugkomponenten (insbesondere Halbleitern) zu eingeschränkten Verfügbarkeiten kommen. Fortlaufend aktualisierte Informationen erhalten Sie auf unserer Homepage sowie bei Ihrem Mercedes-Benz Händler.

# Premium-Paket

Umfang des Advanced-Pakets



- 1 U19 - MBUX Navigation mit Augmented Reality.**
- 2 873 - Sitzheizung für Fahrer und Beifahrer.**
- 3 581 - Klimatisierungsautomatik THERMOTRONIC.**
- 4 853 - Soundsystem Advanced.**
- 5 P17 - KEYLESS-GO Paket.**
- 6 897 - Kabelloses Ladesystem für mobile Geräte vorne.**

# Premium-Plus-Paket

Umfang des Advanced-Pakets



Inhalt des Premium-Pakets



**1** PAU (77B + 463) - MBUX Innovations-Paket.

**2** 275 + 241 - Memory-Paket.

**3** 810 - Burmester® Surround-Soundsystem®.

**4** P47 - Park-Paket mit 360°-Kamera.



# Night-Paket

---

- 1** Frontschürze, Heckschürze und Seitenverkleidung mit Einlegern in Hochglanzschwarz.
- 2** Aussenspiegelgehäuse in Hochglanzschwarz, kompatibel mit Lackierung in Kosmoschwarz, lackiert in Wagenfarbe.
- 3** Bordkantenzierstäbe und Fenstereinfassungen in Hochglanzschwarz.
- 4** Dachreling in Schwarz.
- 5** Getönte Wärmeschutzverglasung ab der B-Säule.
- 6** Zierelemente in Schwarz ab der B-Säule.
- 7** AMG Leichtmetallräder im 5-Speichen-Design.



# Lackierungen.



149U – Polarweiss, **serienmässig**



696U – Schwarz, **optional (CHF 400.-)**



144U – Digitalweiss, **optional (CHF 1000.-)**



191U – Kosmoschwarz, **optional (CHF 1000.-)**



775U – Iridiumsilber, **optional (CHF 1000.-)**



787U – Mountingrau, **optional (CHF 1000.-)**



817U – Roségold, **optional (CHF 1000.-)**



662U – MANUFAKTUR mountaingrau magno, **optional (CHF 3000.-)**



993U – MANUFAKTUR patagonienrot, **optional (CHF 1500.-)**

Preis inkl. MwSt.

Vorübergehend kann es aufgrund von Lieferengpässen von Fahrzeugkomponenten (insbesondere Halbleitern) zu eingeschränkten Verfügbarkeiten kommen. Fortlaufend aktualisierte Informationen erhalten Sie auf unserer Homepage sowie bei Ihrem Mercedes-Benz Händler.

# Ausstattungslinien und Pakete.

CODE	AUSSTATTUNG	Preis in CHF inkl. MwSt.	EQA 250	EQA 250+	EQA 300 4MATIC Swiss Star	EQA 350 4MATIC Swiss Star
PYD	<p><b>Electric Art Line.</b></p> <p>Umfang: Leichtmetallräder 45,7 cm (18") im 5-Speichen-Design (R96), Dachreling aus poliertem Aluminium (725), Multifunktions-Sportlenkrad in Leder Nappa (L5C), Innenhimmel Stoff schwarz (51U), Komfort-Paket (U59), beleuchtete Einstiegsleisten (U45) + Zierelemente Spiraloptik mit Hintergrundbeleuchtung (54H), Fahrzeugschlüssel: 1 silberfarben und 1 roségoldfarben (B60), Polsterung ARTICO/Stoff (391A), Klimatisierungsautomatik THERMOTRONIC (581)</p> <p><b>Kompatibel mit PYN/PYO</b></p>	<p><b>1600.-</b></p> <p><b>0.-</b></p>	●	-	●	●
PYH	<p><b>AMG Line</b></p> <p>Umfang: AMG Leichtmetallräder (18") im 5-Speichendesign (RQQ), AMG Styling (772), Dachreling aus poliertem Aluminium (725), Multifunktions-Sportlenkrad Leder Nappa (L5C), Innenhimmel Stoff schwarz (51U), AMG Fussmatten (U26), Komfort-Paket (U59) + Zierelemente Spiraloptik mit Hintergrundbeleuchtung (54H), Ledernachbildung ARTICO/Mikrofaser DINAMICA schwarz (651A), beleuchtete Einstiegsleisten (U45) + Sportsitze (7U4), getönte Wärmeschutzverglasung (840), Klimatisierungsautomatik THERMOTRONIC (581)</p> <p><b>Kompatibel mit PYN/PYO</b></p>	<p><b>4700.-</b></p> <p><b>2400.-</b></p> <p><b>1700.-</b></p> <p><b>4000.-</b></p>	●	-	●	●
PYM	<p><b>Advanced-Paket</b></p> <p>Umfang: 10,25-Zoll-Media-Display (859), volldigitales Instrumenten-Display (458), Rückspiegel-Paket (P49), Totwinkel-Assistent (234)*, Park-Paket (P44), Umfeldbeleuchtung mit Projektion des Markenlogos (586)</p>	<p><b>2400.-</b></p> <p><b>0.-</b></p>	●	-	-	-
PYN	<p><b>Premium-Paket</b></p> <p>Umfang: Advanced-Paket (PYM), kabelloses Ladesystem für mobile Geräte vorne (897), KEYLESS-GO Paket (P17), Soundsystem Advanced (853), Klimatisierungsautomatik THERMOTRONIC (581), Sitzheizung für Fahrer und Beifahrer (873), MBUX Augmented Reality für Navigation (U19)</p>	<p><b>3700.-</b></p> <p><b>1300.-</b></p>	●	-	-	-

\* Unsere Fahrerassistenz- und Sicherheitssysteme sind Hilfsmittel und entbinden Sie nicht von Ihrer Verantwortung als Fahrer. Beachten Sie die Hinweise in der Betriebsanleitung und die dort beschriebenen Systemgrenzen.

● Gegen Aufpreis erhältlich - ○ Ohne Aufpreis erhältlich

Vorübergehend kann es aufgrund von Lieferengpässen von Fahrzeugkomponenten (insbesondere Halbleitern) zu eingeschränkten Verfügbarkeiten kommen. Fortlaufend aktualisierte Informationen erhalten Sie auf unserer Homepage sowie bei Ihrem Mercedes-Benz Händler.

# Ausstattungslinien und Pakete.

CODE	AUSSTATTUNG	Preis in CHF inkl. MwSt.	EQA 250	EQA 250+	EQA 300 4MATIC Swiss Star	EQA 350 4MATIC Swiss Star
PYO	<b>Premium-Plus-Paket.</b>  Umfang: Premium-Paket (PYN), Park-Paket mit 360°-Kamera (P47), Burmester® Surround-Soundsystem (810), MBUX Innovations-Paket (mit MBUX Interieur-Assistent und Head-up-Display) (PAU), Memory-Paket (275/241)	<b>5900.-</b>  <b>3500.-</b>	●	-	-	-
P55	<b>Night-Paket</b>  Umfang: Aussenspiegelgehäuse in Hochglanzschwarz, Bordkantenzierstäbe und Fenstereinfassungen in Hochglanzschwarz, Dachreling in Schwarz (720), getönte Wärmeschutzverglasung (840) ab der B-Säule, Zierelemente in Schwarz ab der B-Säule, Leichtmetallräder (18") im 5-Speichen-Design  Nur mit PYH	<b>249.-</b>	●	●	●	●

● Gegen Aufpreis erhältlich - ○ Ohne Aufpreis erhältlich

# Sonderausstattung.

CODE	AUSSTATTUNG	Preis in CHF inkl. MwSt.	EQA 250	EQA 250+	EQA 300 4MATIC Swiss Star	EQA 350 4MATIC Swiss Star
840	<b>Getönte Wärmeschutzverglasung</b> Nicht kompatibel mit U50 <b>Kompatibel mit PYH/P19/P55</b>	<b>374.-</b>  0.-	●  ○	●  ○	●  ○	●  ○
U50	<b>Keine getönte Wärmeschutzverglasung</b>	<b>0.-</b>	○	○	○	○
B27	<b>Keine Dachreling</b>	<b>0.-</b>	○	○	○	○
413	<b>Panorama-Schiebedach</b>	<b>1458.-</b>	●	●	●	●
873	<b>Sitzheizung für Fahrer und Beifahrer</b> <b>Kompatibel mit PYN/PYO/P19</b>	<b>361.-</b>  0.-	●  ○	●  ○	●  ○	●  ○
401+P34	<b>Leder-Paket und Sitzklimatisierung vorne</b> Nur mit AMG Line (PYH) <b>Kompatibel mit PYN/PYO</b>	<b>2355.-</b>   <b>1994.-</b>	●   ●	●   ●	●   ●	●   ●
P55	<b>Night-Paket</b> Nur mit AMG Line (PYH)	<b>249.-</b>	●	●	●	●
P82	<b>URBAN GUARD Fahrzeugschutz Plus</b> Inklusive 362 + 551 + 882	<b>797.-</b>	●	●	●	●
550	<b>Anhängervorrichtung und ESP® mit Antriebsschlupfregelung</b>	<b>997.-</b>	●	●	●	●

● Gegen Aufpreis erhältlich - ○ Ohne Aufpreis erhältlich

# Sonderausstattung.

CODE	AUSSTATTUNG	Preis in CHF inkl. MwSt.	EQA 250	EQA 250+	EQA 300 4MATIC Swiss Star	EQA 350 4MATIC Swiss Star
L5I	<b>Multifunktions-Sportlenkrad in Leder Nappa/Mikrofaser DINAMICA</b> Nur mit PYH	287.-	●	●	●	●
513	<b>Verkehrszeichenerkennung</b> Nur mit PAY	368.-	●	●	●	●
682	<b>Feuerlöscher</b>	137.-	●	●	●	●
PAY	<b>Fahrassistenz-Paket*</b> Inklusive 233 Nicht kompatibel mit 234/243/258/440 Nur mit 513 + 275/P49 + 293 Nur mit PYM/PYN/PYO	1508.-	●	●	●	●
457	<b>Variable Dämpfung</b>	1234.-	●	●	●	●
PBF	<b>Konnektivitäts-Paket Navigation</b> Inklusive 01U + 365	125.-	●	●	●	●
14U	<b>Integration für smartphone</b>	374.-	●	●	●	●

\* Unsere Fahrerassistenz- und Sicherheitssysteme sind Hilfsmittel und entbinden Sie nicht von Ihrer Verantwortung als Fahrer. Beachten Sie die Hinweise in der Betriebsanleitung und die dort beschriebenen Systemgrenzen.

● Gegen Aufpreis erhältlich - ○ Ohne Aufpreis erhältlich

EQA

Mercedes *me*  
connect.



## Mercedes *me connect*.

---

### FERNGESTEUERTES LADEN UND REMOTE SERVICES PREMIUM (39U)\*

#### Vorrüstung für das Fahrzeug-Setup (08U)

Volle Kontrolle, egal wann und egal wo. Über die Mercedes *me* App auf Ihrem Smartphone haben Sie ausserdem Remote-Zugriff auf Informationen und Einstellungen. So können Sie beispielsweise die gewünschte Innenraumtemperatur einstellen, Adressen an Ihr Navigationssystem schicken oder die Türen verriegeln.

**Ab Aktivierung drei Jahre kostenlos – serienmässig**

#### Vorrüstung für Ortungsdienst (09U)

Immer für Sie da: Mit dem Ortungsdienst können Sie sich mit dem Fahrzeug verbinden und jederzeit nützliche Informationen abrufen. So wissen Sie zu jedem Zeitpunkt, wo sich Ihr Fahrzeug befindet, und können sogar entscheiden, in welchem Gebiet es anhalten soll. Sie werden auch bei unerwünschter Bewegung sofort informiert.

**Ab Aktivierung drei Jahre kostenlos – serienmässig**

#### Vorrüstung für Mercedes *me Charge* (28U)\*

Mit Mercedes *me Charge* geniessen Sie höchste Flexibilität. Sie können Ihr Fahrzeug an vielen öffentlichen Ladestationen bei grösstmöglicher Kostentransparenz laden. Nach einmaliger Anmeldung haben Sie Zugriff auf die Dienste aller Anbieter aus dem Mercedes *me Charge* Netzwerk. Um die Aufschlüsselung und Abrechnung der Kosten kümmert sich Mercedes *me Charge*.

**Ab Aktivierung ein Jahr kostenlos – serienmässig**

#### Vorrüstung für IONITY (29U)\*

Schnellladen mit IONITY heisst, bares Geld zu sparen. Denn dank einer Kooperation mit dem Anbieter können Sie zu einem deutlich günstigeren Tarif Strom für Ihr Fahrzeug beziehen. Übrigens stehen an jedem Standort bis zu zwölf Ladestationen zur Verfügung – ein weiterer Vorteil auf Langstreckenfahrten, die Sie so völlig entspannt antreten können. Wartezeiten werden jetzt auf ein Minimum reduziert oder gehören ganz der Vergangenheit an.

**Ab Aktivierung ein Jahr kostenlos – serienmässig**

\*Für die Nutzung der aufgeführten Dienste ist eine Registrierung im Mercedes *me* Portal sowie die Zustimmung zu den Nutzungsbedingungen für die Mercedes *me connect* Dienste notwendig. Zusätzlich muss das jeweilige Fahrzeug mit dem Benutzerkonto verknüpft sein. Nach Ablauf der ursprünglichen Laufzeit können die Dienste kostenpflichtig verlängert werden. Die erstmalige Aktivierung der Dienste ist innerhalb von einem Jahr ab Erstzulassung oder Inbetriebnahme durch den Kunden möglich, je nachdem was zuerst erfolgt.

EQA

---

# Technische Daten.



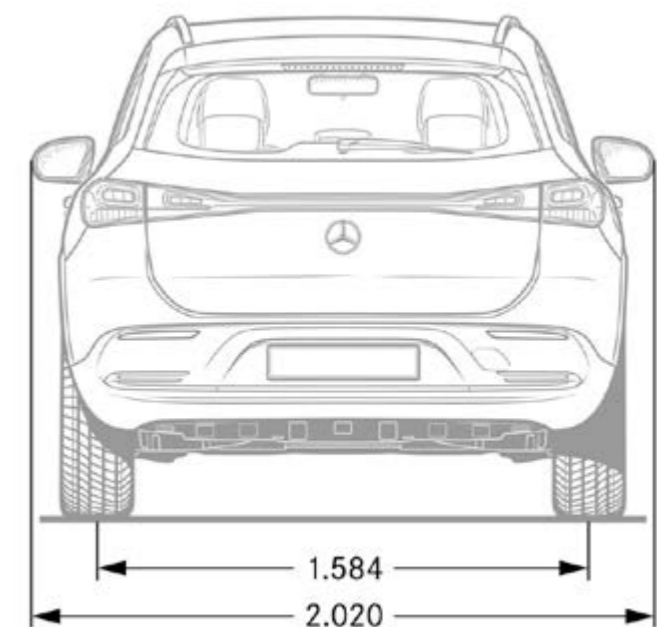
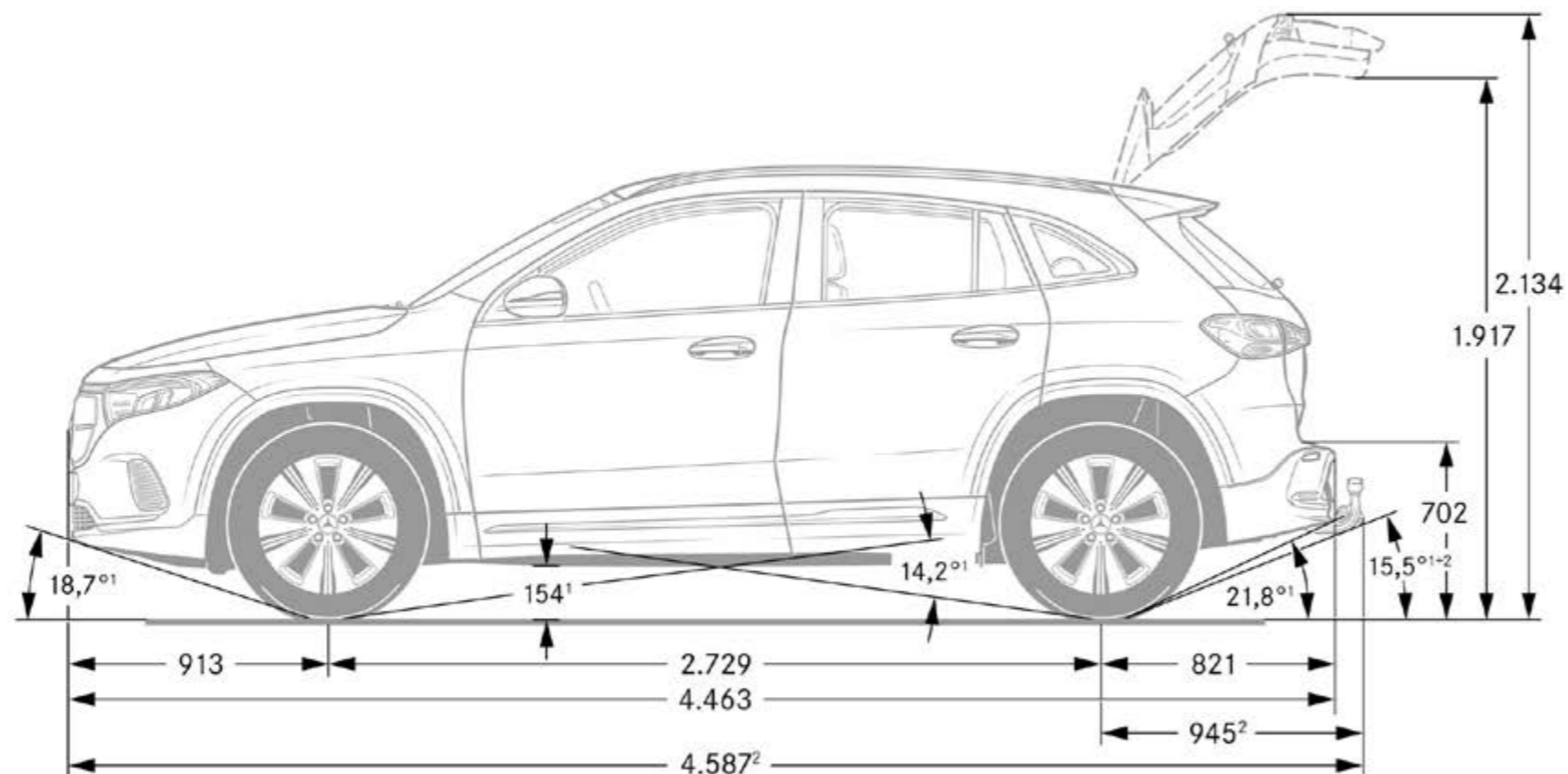
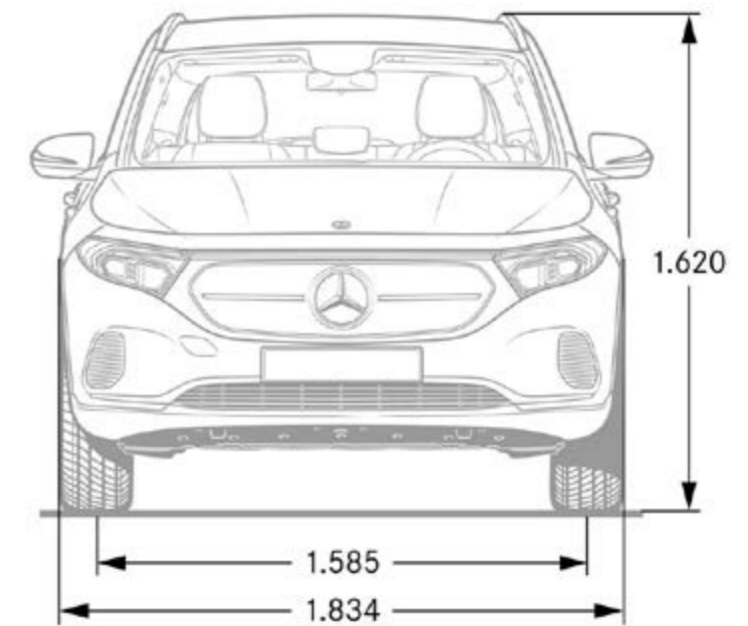
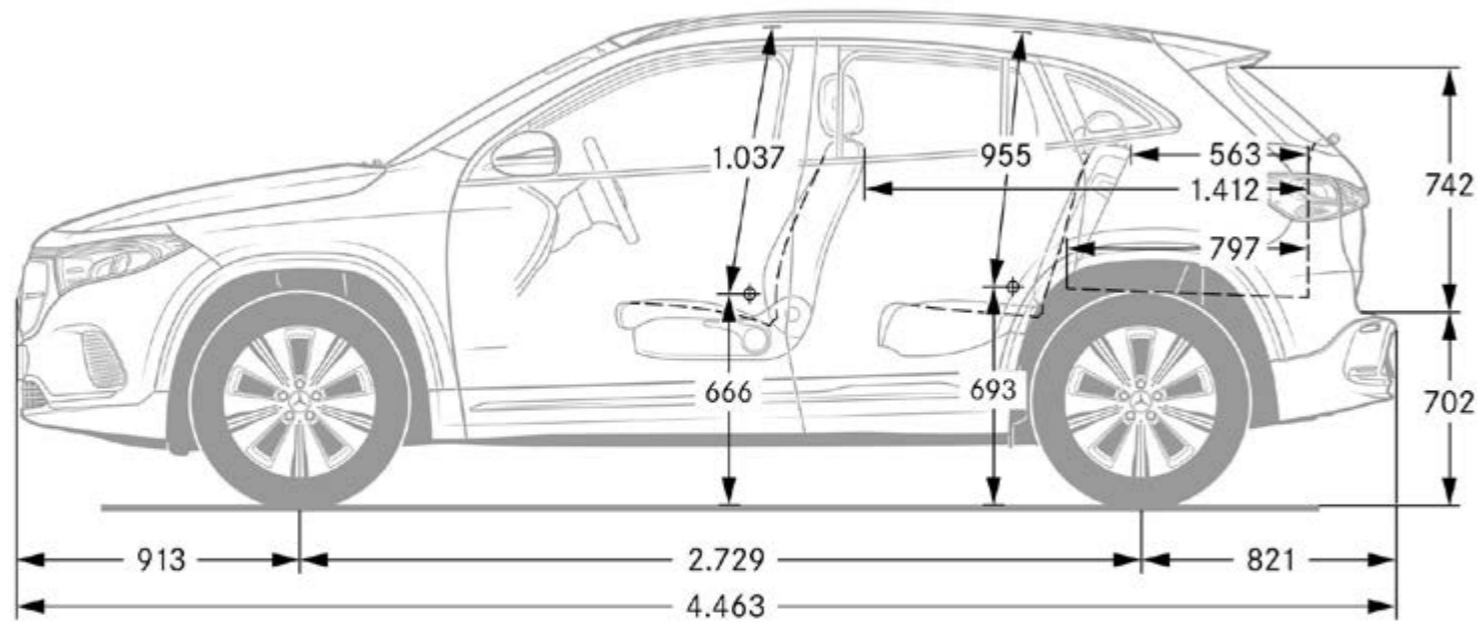
# Technische Daten - EQA H243

	<b>EQA 250</b>	<b>EQA 250+</b>	<b>EQA 300 4MATIC</b>	<b>EQA 350 4MATIC</b>
<b>BATTERIE</b>				
Maximale Nennleistung (elektrisch) (kW)	140	140	168	215
Maximale Nennleistung (elektrisch) (PS)	190	190	228	292
Maximale Reichweite (km)	495	532	438	438
Batterietyp	Lithium-ion	Lithium-ion	Lithium-ion	Lithium-ion
Batteriekapazität (kWh)	66,5	66,5	66,5	66,5
Anzahl der Batteriezellen	300	300	300	300
Maximale Ladeleistung bei Wechselstrom (kW)	11	11	11	11
Maximale Ladeleistung bei Gleichstrom (kW)	100	100	100	100
Ladedauer (0-100 %) bei 11 kW (h)	6,5	7,35	6,5	6,5
Ladedauer (10-80 %) bei 100 kW (min)	32	32	32	32
<b>FAHRLEISTUNG</b>				
Höchstgeschwindigkeit (elektronisch begrenzt) (km/h)	160	160	160	160
0-100 km/h (s)	8,6	8,6	7,7	6
<b>VERBRAUCH UND EMISSIONSAUSSTOSS</b>				
Verbrauch (kW/100 km)	16,9	16,7	18,6	18,6
Benzinäquivalent	1,9	1,8	2	2
CO <sub>2</sub> -Ausstoss (g/km) gemäss 715/2007/EWG	0	0	0	0
CO <sub>2</sub> -Ausstoss aus der Strombereitstellung (g/km)	16	16	17	17
<b>ENERGIEEFFIZIENZ-KATEGORIE</b>				
	A	A	B	B
<b>MASSE (KG)</b>				
Leergewicht gemäss VO (EG) 1230/2012	2040-2153	2045-2163	2105-2218	2105-2218
Zulässiges Gesamtgewicht	2470	2470	2535	2535
Maximale Dachlast (kg)	75	75	75	75
Anhängelast gebremst/ungebremst	750/750	750/750	1800/750	1800/750

Der Treibstoff-/Stromnormverbrauch wird nach der Messmethode 715/2007/EWG in der gegenwärtig gültigen Fassung ermittelt. Die angegebenen Werte zu Energieverbrauch und CO<sub>2</sub>-Emissionen sind Schweizer Werte auf Basis Typengenehmigung. Es handelt sich dabei um Werte, die im WLTP-Messzyklus ermittelt wurden. Je nach Fahrweise, Strassen- und Verkehrsverhältnissen, Umwelteinflüssen und Fahrzeugzustand können sich in der Praxis Verbrauchswerte ergeben, die von den angegebenen Werten abweichen. Die Angaben beziehen sich nicht auf ein einzelnes Fahrzeug und sind nicht Bestandteil des Angebots, sondern dienen allein Vergleichszwecken zwischen verschiedenen Fahrzeugtypen. Damit Energieverbräuche unterschiedlicher Antriebsformen (Benzin, Diesel, Gas, Strom, usw.) vergleichbar sind, werden sie zusätzlich als sogenannte Benzinäquivalente (Masseinheit für Energie) ausgewiesen. CO<sub>2</sub> ist das für die Erderwärmung hauptverantwortliche Treibhausgas; die mittlere CO<sub>2</sub>-Emission aller (markenübergreifend) angebotenen Fahrzeugtypen beträgt für das Jahr 2023 129 g/km, Zielwert 118 g/km.

Vorübergehend kann es aufgrund von Lieferengpässen von Fahrzeugkomponenten (insbesondere Halbleitern) zu eingeschränkten Verfügbarkeiten kommen. Fortlaufend aktualisierte Informationen erhalten Sie auf unserer Homepage sowie bei Ihrem Mercedes-Benz Händler.

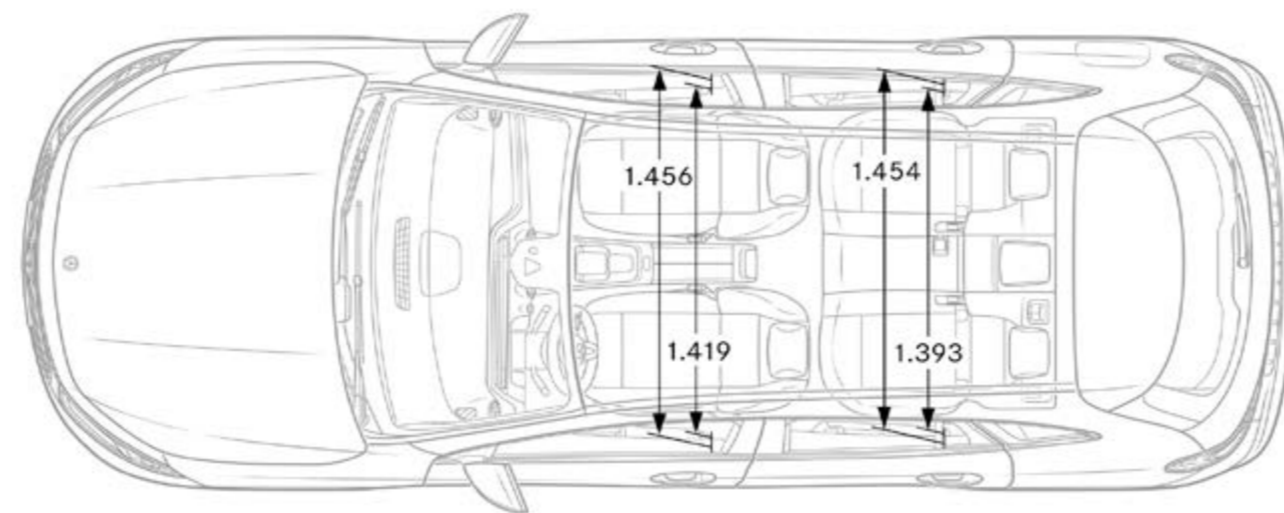
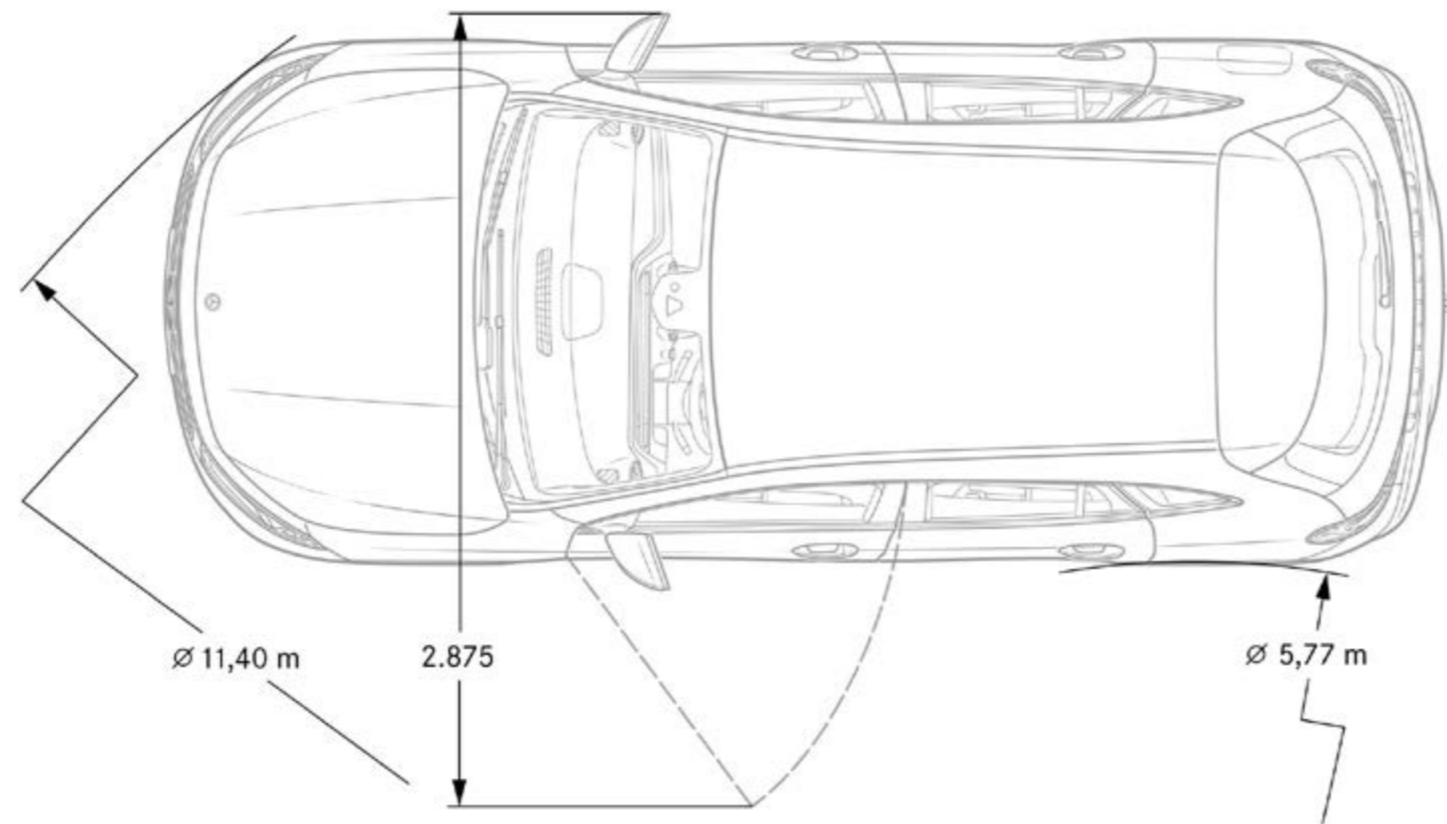
# Abmessungen



Bei den Abmessungen handelt es sich um Mittelwerte, kleine Abweichungen sind möglich.

Vorübergehend kann es aufgrund von Lieferengpässen von Fahrzeugkomponenten (insbesondere Halbleitern) zu eingeschränkten Verfügbarkeiten kommen. Fortlaufend aktualisierte Informationen erhalten Sie auf unserer Homepage sowie bei Ihrem Mercedes-Benz Händler.

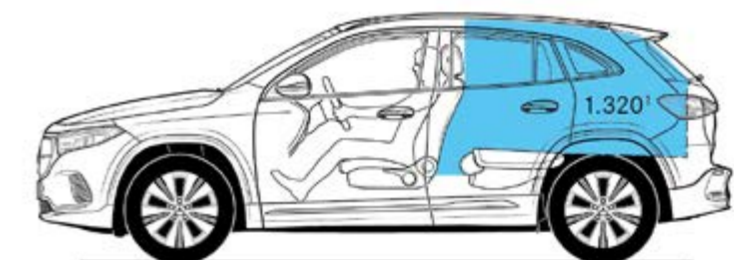
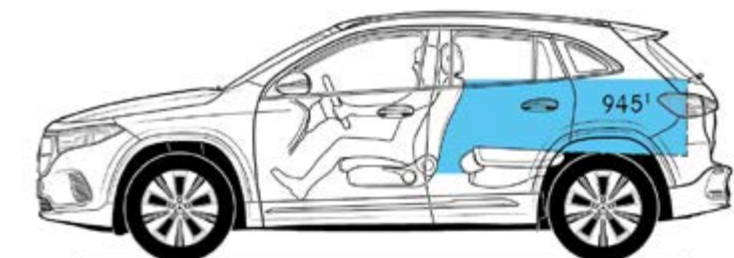
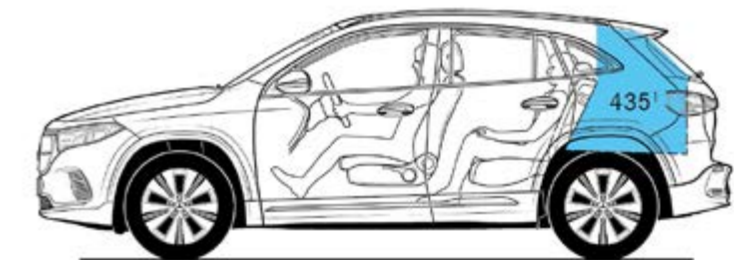
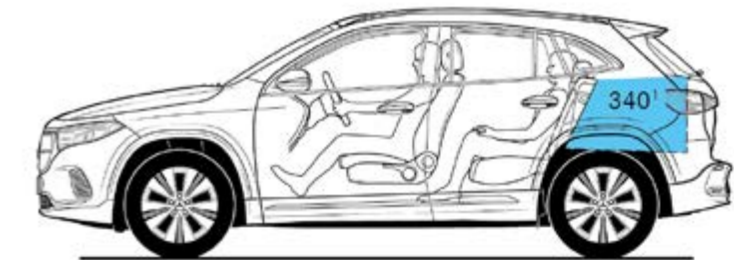
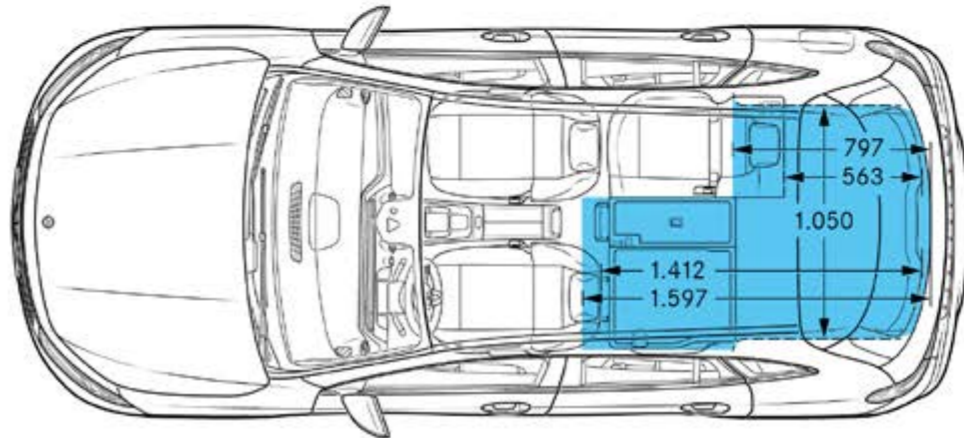
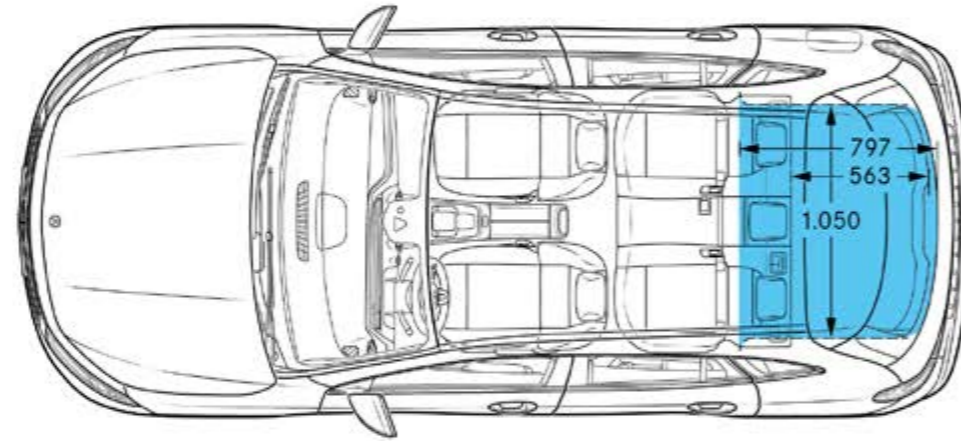
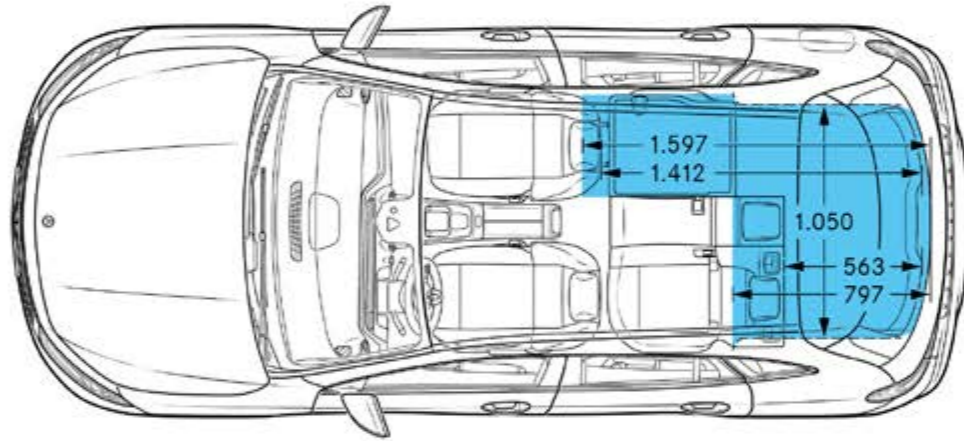
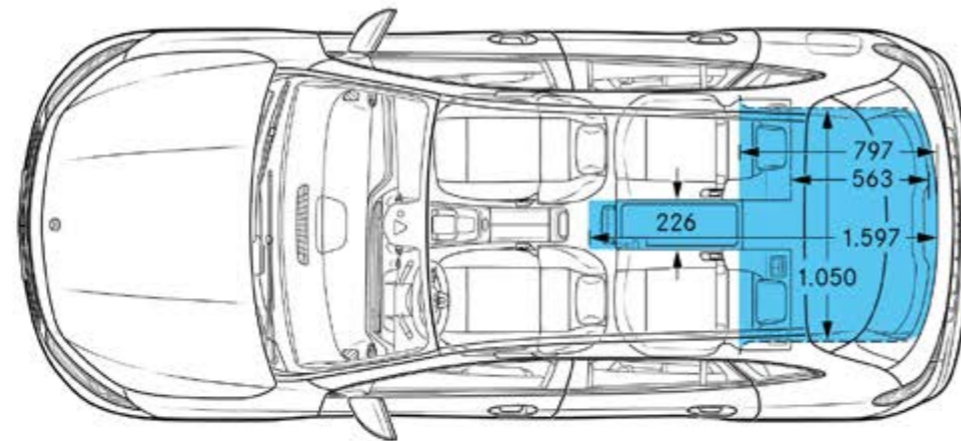
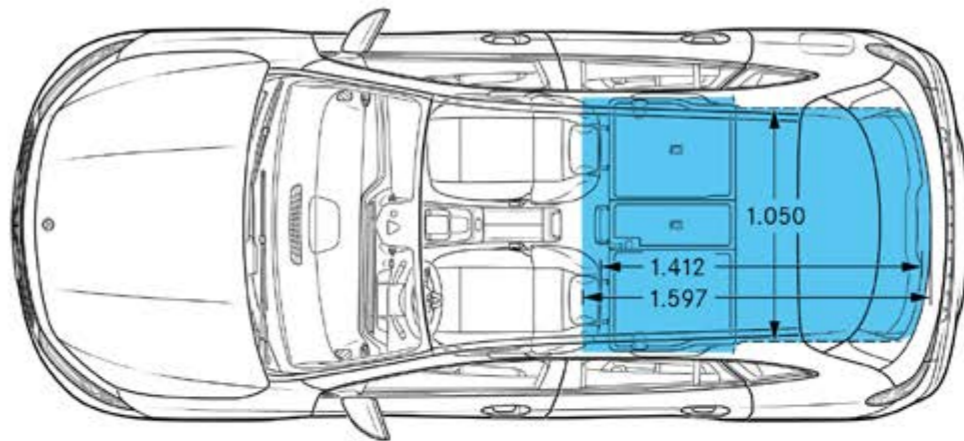
# Abmessungen



Bei den Abmessungen handelt es sich um Mittelwerte, kleine Abweichungen sind möglich.

Vorübergehend kann es aufgrund von Lieferengpässen von Fahrzeugkomponenten (insbesondere Halbleitern) zu eingeschränkten Verfügbarkeiten kommen. Fortlaufend aktualisierte Informationen erhalten Sie auf unserer Homepage sowie bei Ihrem Mercedes-Benz Händler.

# Abmessungen und Gepäckraumvolumen



Bei den Abmessungen handelt es sich um Mittelwerte, kleine Abweichungen sind möglich.

Vorübergehend kann es aufgrund von Lieferengpässen von Fahrzeugkomponenten (insbesondere Halbleitern) zu eingeschränkten Verfügbarkeiten kommen. Fortlaufend aktualisierte Informationen erhalten Sie auf unserer Homepage sowie bei Ihrem Mercedes-Benz Händler.

Erleben Sie mehr  
und lassen Sie Ihren Traum wahr werden.



# Serviceleistungen.

	Preis in CHF inkl. MwSt.	EQA 250	EQA 250+	EQA300 4MATIC Swiss Star	EQA350 4MATIC Swiss Star
<p><b>MERCEDES-SWISS-INTEGRAL.</b></p> <p>Garantie und Service in einem. Als Besitzer eines Mercedes-Benz Personenwagens profitieren Sie von aussergewöhnlichen Zusatzleistungen. <b>MERCEDES-SWISS-INTEGRAL</b> denkt an alles, was Ihr Mercedes-Benz auf den ersten 100 000 Kilometern braucht. Diese exklusive Kombination an Dienstleistungen ist für Sie völlig kostenlos:</p> <ul style="list-style-type: none"> <li>– Sämtliche Reparaturen (auch Verschleiss) bis 3 Jahre oder 100 000 Kilometer (es gilt das zuerst Erreichte).</li> <li>– Kostenlose Servicearbeiten und hierfür benötigte Originalteile (exklusive Flüssigkeiten) bis 100 000 Kilometer oder maximal 10 Jahre (es gilt das zuerst Erreichte).</li> </ul> <p>Das ausführliche Leistungsverzeichnis erhalten Sie bei Ihrem Mercedes-Benz Netzpartner oder unter <a href="http://www.mercedes-benz.ch">www.mercedes-benz.ch</a> Die reduzierten Betriebskosten sorgen für noch mehr Fahrspass. Dieser Tatsache trägt <b>MERCEDES-SWISS-INTEGRAL</b> Rechnung.</p>	0.-	S	S	S	S
<p><b>MERCEDES-SWISS-INTEGRAL plus.</b></p> <p>Mit <b>MERCEDES-SWISS-INTEGRAL plus</b> – kurz <b>MSI plus</b> – können Sie die Dienstleistungen von <b>MERCEDES-SWISS-INTEGRAL</b> bereits beim Neuwagenkauf zu attraktiven Konditionen um 1, 2, oder 3 Jahre verlängern, bis zu 6 Jahren Betriebszeit oder 200 000 Kilometer (es gilt das zuerst Erreichte). Während der Laufzeit von <b>MSI plus</b> sind alle Reparaturen sowie der Ersatz von Verschleisssteilen inbegriffen. Das ausführliche Leistungsverzeichnis erhalten Sie bei Ihrem Mercedes-Benz Netzpartner oder unter <a href="http://www.mercedes-benz.ch/msi-plus">www.mercedes-benz.ch/msi-plus</a> Überdies übernehmen wir alle vorgeschriebenen Servicearbeiten inklusive der hierfür benötigten Originalteile (exklusive Betriebsstoffe).</p> <p><b>MSI plus 4 New:</b> Verlängerung um 1 Jahr, bis zu insgesamt 4 Jahren oder 120 000 Kilometern Preisgültigkeit vom 1.2.2023 bis 31.1.2024 oder bis auf Widerruf</p>	1551.-	●	●	●	●
<p><b>MERCEDES-BENZ MOBILITÄT</b></p> <p>Eines fährt in Ihrem neuen Fahrzeug immer mit: das Gefühl, sicher unterwegs zu sein. Sollten Sie dennoch eines Tages Hilfe benötigen, ist der Mercedes-Benz Service24h unter der kostenlosen Rufnummer 00800 1 777 7777 (alternativ: +41 44 439 15 67) für Sie da. Diese Dienstleistung können Sie zusätzlich um den integrierten Telematikdienst Mercedes-Benz Contact erweitern. Voraussetzung: Das Radio ist mit einem betriebsbereiten Mobiltelefon verbunden. Per Knopfdruck werden Sie telefonisch mit dem Mercedes-Benz Kundencenter verbunden. Auf Wunsch werden dabei alle relevanten Fahrzeug- und Positionsdaten übermittelt. Dadurch sind eine kurze Reaktionszeit und schnelle Hilfe vor Ort garantiert. Serienmässig und ohne Aufpreis: das Mobilitätspaket Mercedes-Benz Mobilo. Mobilo verlängert sich nach Ablauf der Mobilitätsgarantie (zwei Jahre) für Pannen und Versicherungsleistungen automatisch um ein weiteres Jahr bis maximal 30 Jahre. Voraussetzung: regelmässige Wartung bei Ihrem Mercedes-Benz Service-Partner. Vom Schlüsselverlust über Pannen bis hin zu Schäden durch Unfall oder Vandalismus – Mobilo unterstützt Sie dabei, Ihr Ziel zu erreichen. Und das in ganz Europa. Welches Problem Sie auch haben, eines ist gewiss: Sie werden schnellstmöglich Ihre Fahrt fortsetzen können.</p>	0.-	S	S	S	S

● Gegen Aufpreis erhältlich S Serienausstattung – Nicht verfügbar

Vorübergehend kann es aufgrund von Lieferengpässen von Fahrzeugkomponenten (insbesondere Halbleitern) zu eingeschränkten Verfügbarkeiten kommen. Fortlaufend aktualisierte Informationen erhalten Sie auf unserer Homepage sowie bei Ihrem Mercedes-Benz Händler.

