



Il nuovo CLA.

Listino prezzi Mercedes-Benz al 18 ottobre 2022

Mercedes-Benz



Il nuovo CLA: cool, disinvolto e pratico.

Il nuovo Mercedes-Benz CLA non solo è il più emozionale della sua categoria, ma è anche estremamente intelligente e pratico.

Dal sistema di assistenza Interni MBUX, l'intuitivo sistema di Infotainment, ai comandi vocali ENERGIZING COACH che forniscono consigli personalizzati sul percorso, il nuovo CLA offre tutta una serie di soluzioni intelligenti.

Non mancano dettagli astuti per quanto riguarda l'aerodinamica e le funzioni di guida intelligente del pacchetto Driving Assistance.*

* I nostri sistemi di assistenza e di sicurezza sono strumenti di supporto e non esonerano il guidatore dalla sua responsabilità. Ti preghiamo di osservare le avvertenze riportate nelle istruzioni d'uso e i limiti di sistema ivi descritti.

Prezzi contenuti nel presente listino sono prezzi raccomandati non vincolanti.

A causa di difficoltà legate all'approvvigionamento di componenti dei veicoli (soprattutto di semiconduttori) potrebbe verificarsi una riduzione temporanea delle disponibilità. Informazioni aggiornate sono disponibili nel nostro sito web o presso i concessionari Mercedes-Benz.

Il nuovo CLA.

Punti forti.





Dinamico.

In abbinamento al DYNAMIC SELECT, che adatta la vettura al vostro stile di guida, le sue prestazioni soddisfano ogni desiderio.

Una nuova angolazione.

Con design progressivo e tecnologie all'avanguardia, il nuovo CLA cambierà il vostro punto di vista sulla guida.

Connettività.

Semplificate la vostra quotidianità con l'intuitivo sistema di Infotainment MBUX.



Il nuovo CLA ibrido ricaricabile.

Plug-in-Hybrid

Il Mercedes-Benz CLA Plug-in-Hybrid

Nelle nuove compatte ibride plug-in l'attenzione è focalizzata sul piacere di guida (elettrico) e sull'idoneità all'uso quotidiano, come chiaramente dimostrato dai punti salienti del modello:

- Autonomia elettrica massima 61 km*
- Produzione elettrica: 75 kW
- Output di sistema: 160 kW
- Coppia: 450 Nm
- Velocità massima: 140 km/h (elettrica)/240 km/h (totale: CLA Coupé)
- Accelerazione: 0-100 km/h in 6,8 secondi (CLA Coupé)
- Pressoché senza restrizioni sul vano di carico.



Rendimento elevato del sistema. Il meglio di due mondi.

Grazie alla potenza EQ del motore elettrico, il CLA 250 e risponde immediatamente all'acceleratore e offre prestazioni impressionanti.

In città sfrutta la modalità interamente elettrica, mentre sui lunghi tragitti ricorre all'autonomia del motore a combustione.

* I valori reali sono influenzati da molteplici fattori, come lo stile di guida individuale nonché le condizioni ambientali e del percorso.

A causa di difficoltà legate all'approvvigionamento di componenti dei veicoli (soprattutto di semiconduttori) potrebbe verificarsi una riduzione temporanea delle disponibilità. Informazioni aggiornate sono disponibili nel nostro sito web o presso i concessionari Mercedes-Benz.

Il nuovo CLA

Linee.



Equipaggiamento di serie.



Coupé



Shooting Brake



Shooting Brake

- Cerchi in lega leggera da 16" a 10 razze
- Touchpad
- Cielo in tessuto grigio cristallo
- 2 touch screen da 7"
- Telecamera per la retromarcia assistita
- Assetto Comfort con telaio ribassato*
- Climatizzatore automatico COMFORTMATIC monozona
- Leva del cambio in ARTICO

* Non disponibile con CLA 250 e.

Equipaggiamento di serie

SE

Style Line

Progressive Line

AMG Line

Panoramica delle linee



Il nuovo CLA Coupé è dotato di una mascherina del radiatore Matrix con pin neri, lamella singola in argento e inserto cromato.



620 - Fari alogeni con luci diurne a LED integrate



677 - Assetto Comfort con telaio ribassato



2 display da 7" completamente digitali



L3A - Volante sportivo multifunzione

Cerchi.



R89 – Cerchi in lega leggera da 16" a 10 razze –
Di serie

Con 205/60 R 16 su 6,5 J × 16

Rivestimenti.



001A – Tessuto Tandel nero – **Di serie**



Shooting Brake



Coupé



Coupé

SE.

Equipaggiamenti complementari all'equipaggiamento di serie:

- Cielo in tessuto nero
- Volante sportivo multifunzione in pelle
- Portellone posteriore elettrico*

* Solo con Shooting Brake.

Equipaggiamento di serie

SE

Style Line

Progressive Line

AMG Line

Panoramica delle linee



Il nuovo CLA Shooting Brake è dotato di una mascherina del radiatore Matrix con pin neri e inserto cromato.



L3E - Volante sportivo multifunzione in pelle



580 - Climatizzatore automatico COMFORMATIC



B59 - DYNAMIC SELECT



362 - Modulo di comunicazione (LTE) per i servizi Mercedes me connect

Equipaggiamento di serie

SE

Style Line

Progressive Line

AMG Line

Panoramica delle linee

Cerchi.



R89 – Cerchi in lega leggera da 16" a 10 razze

Di serie

Con 205/60 R 16 su 6,5 J × 16

Rivestimenti.



001A – Tessuto Tandel nero – **Di serie**



Coupé



Shooting Brake



Shooting Brake

Style Line.

Equipaggiamenti complementari all'equipaggiamento di serie:

- Cerchi in lega leggera da 17" a 10 razze
- Fari a LED High Performance

Equipaggiamento di serie

SE

Style Line

Progressive Line

AMG Line

Panoramica delle linee



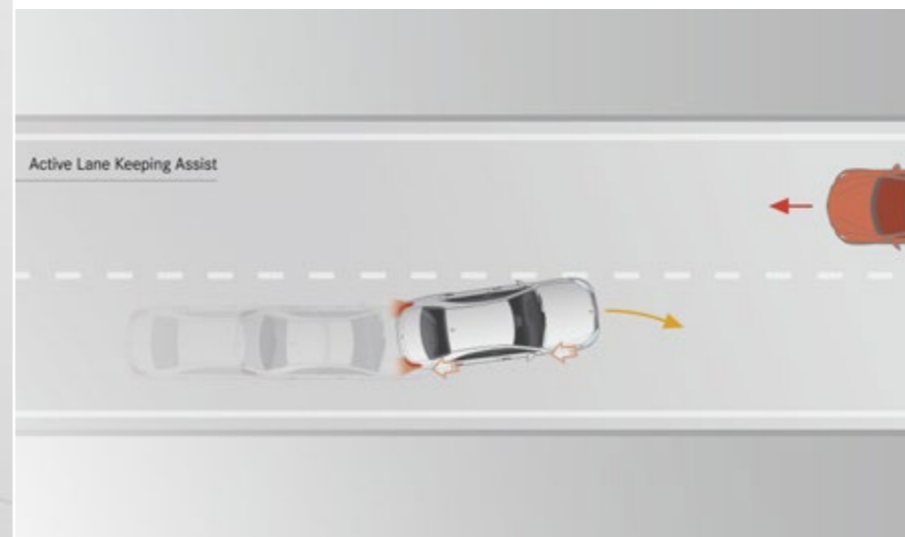
Il nuovo CLA Coupé è dotato di una mascherina del radiatore Matrix con pin neri e inserto cromato.



632 - Fari a LED High Performance



Sistema multimediale MBUX



Sistema di assistenza al mantenimento della corsia attivo*



446 - Touchpad senza controller

* I nostri sistemi di assistenza e di sicurezza sono strumenti di supporto e non esonerano il guidatore dalla sua responsabilità. Ti preghiamo di osservare le avvertenze riportate nelle istruzioni d'uso e i limiti di sistema ivi descritti.

A causa di difficoltà legate all'approvvigionamento di componenti dei veicoli (soprattutto di semiconduttori) potrebbe verificarsi una riduzione temporanea delle disponibilità. Informazioni aggiornate sono disponibili nel nostro sito web o presso i concessionari Mercedes-Benz.

Equipaggiamento di serie

SE

Style Line

Progressive Line

AMG Line

Panoramica delle linee

Cerchi.



72R – Cerchi in lega leggera da 17" a 10 razze

Di serie

Con 205/55 R 17 su 6,5 J × 17

Rivestimenti.



001A – Tessuto Tandel nero – **Di serie**



Shooting Brake

Progressive Line.



Coupé



Coupé

Equipaggiamenti complementari all'equipaggiamento di serie:

- Cerchi in lega leggera da 18" con design multirazze
- Climatizzatore automatico THERMOTRONIC con due zone climatiche
- Sedili comfort inclusi con il pacchetto Comfort per i sedili e regolazione della profondità del cuscino
- Elementi decorativi look carbonio
- Maschierine del terminale di scarico a vista e grembialatura posteriore con listello decorativo cromato

Equipaggiamento di serie

SE

Style Line

Progressive Line

AMG Line

Panoramica delle linee



Il nuovo CLA Shooting Brake è dotato di una mascherina del radiatore Matrix con pin neri, inserto cromato e listello decorativo cromato.



Maschierine del terminale di scarico a vista e grembialatura posteriore con listello decorativo cromato



632 - Fari a LED High Performance



581 - Climatizzatore automatico THERMOTRONIC



L3E - Volante sportivo multifunzione in pelle con inserto cromato

Equipaggiamento di serie

SE

Style Line

Progressive Line

AMG Line

Panoramica delle linee

Cerchi.



04R – Cerchi in lega leggera da 18" con design multirazze
Di serie

Con 225/45 R 18 su 7,5 J × 18



77R – Cerchi in lega leggera da 19" con design a 5 doppie razze, ET49

A richiesta (CHF 1414.-) con 225/40 R 19 su 7,5 J x 19



R67 – Cerchi in lega leggera da 18" a 5 razze –

Di serie con il pacchetto sportivo Black

Con 225/45 R 18 su 7,5 J × 18

Inserti.



H59 – Elementi decorativi look carbonio – **Di serie**



H55 – Elementi decorativi look carbonio scuro
A richiesta (CHF 0.-)



H44 – Elementi decorativi in alluminio chiaro con rifinitura longitudinale
A richiesta (CHF 236.-)



H45 – Elementi decorativi in alluminio chiaro con rifinitura longitudinale
A richiesta (CHF 236.-)



H15 – Elementi decorativi in legno di tiglio nero a poro aperto
A richiesta (CHF 350.-)



H23 – Elementi decorativi in legno di radica di noce marrone a poro aperto
A richiesta (CHF 350.-)

Prezzo IVA incl.

A causa di difficoltà legate all'approvvigionamento di componenti dei veicoli (soprattutto di semiconduttori) potrebbe verificarsi una riduzione temporanea delle disponibilità. Informazioni aggiornate sono disponibili nel nostro sito web o presso i concessionari Mercedes-Benz.

Equipaggiamento di serie

SE

Style Line

Progressive Line

AMG Line

Panoramica delle linee

Rivestimenti.



321A – Pelle ecologica ARTICO tessuto Fléron nero (sedili comfort) – **Di serie**



381A – Pelle ecologica ARTICO tessuto Fléron bicolore nero marrone Bahia (sedili comfort)
A richiesta (CHF 135.–)



325A – Pelle ecologica ARTICO tessuto Fléron beige macchiato nero (sedili comfort)
A richiesta (CHF 135.–)



101A – Pelle ecologica ARTICO nera (sedili comfort)
A richiesta (CHF 195.–)



105A – Pelle ecologica ARTICO beige macchiato/nera (sedili comfort)
A richiesta (CHF 330.–)



111A – Pelle ecologica ARTICO nera (sedili comfort)
A richiesta (CHF 195.–)



115A – Pelle ecologica ARTICO sedile sportivo beige macchiato nero (sedili sportivi)
A richiesta (CHF 330.–)



201A – Pelle nera (sedili comfort) – **Di serie con il pacchetto Pelle (P34) (CHF 1872.–)**



205A – Pelle beige macchiato nero (sedili comfort)
A richiesta con il pacchetto Pelle (P34) (CHF 2007.–)



211A – Pelle nera (sedili sportivi) **Di serie con il pacchetto Pelle (P34) (CHF 1872.–)**



204A – Pelle marrone Bahia/nera (sedili sportivi)
A richiesta con il pacchetto Pelle (P34) (CHF 2007.–)

Prezzo IVA incl.

A causa di difficoltà legate all'approvvigionamento di componenti dei veicoli (soprattutto di semiconduttori) potrebbe verificarsi una riduzione temporanea delle disponibilità. Informazioni aggiornate sono disponibili nel nostro sito web o presso i concessionari Mercedes-Benz.

AMG Line.



Coupé



Shooting Brake



Shooting Brake

Equipaggiamenti complementari
all'equipaggiamento di serie:

- Cerchi in lega leggera AMG da 18" a 5 doppie razze
- Interni AMG Line con sedili sportivi in ARTICO/DINAMICA
- Esterni AMG Line
- Interni AMG Line
- Elemento decorativo in alluminio chiaro con rifinitura longitudinale

Equipaggiamento di serie

SE

Style Line

Progressive Line

AMG Line

Panoramica delle linee



Il nuovo CLA Coupé è dotato di una mascherina del radiatore Matrix con pin cromati e grembialatura anteriore AMG con splitter in finitura cromata



Grembialatura posteriore AMG con elemento decorativo cromato, terminali di scarico a vista



Maniglia delle porte zincata



651A – Pelle ecologica ARTICO/microfibra DINAMICA nera con cuciture decorative rosse



L5C – Volante sportivo multifunzione in pelle nappa

Equipaggiamento di serie

SE

Style Line

Progressive Line

AMG Line

Panoramica delle linee

Cerchi.



RQS – Cerchi in lega leggera AMG da 18" a 5 doppie razze
Di serie

Con 225/45 R 18 su 7,5 J×18



RVG – Cerchi in lega leggera AMG da 19" con design multirazze

A richiesta (CHF 808.–)

Con 225/40 R 19 su 7,5 J×19



RQT – Cerchi in lega leggera AMG da 18" a 5 doppie razze
Di serie con il pacchetto sportivo Black

Con 225/45 R 18 su 7,5 J×18



RVK – Cerchi in lega leggera AMG da 19" con design multirazze – **A richiesta con il pacchetto sportivo Black (CHF 1280.–)**

Con 225/40 R 19 su 7,5 J×19

Inserti.



H44 – Elementi decorativi in alluminio chiaro con rifinitura longitudinale – **Di serie**



H45 – Elementi decorativi in alluminio chiaro con rifinitura longitudinale
A richiesta (CHF 236.–)



H15 – Elementi decorativi in legno di tiglio nero a poro aperto
A richiesta (CHF 350.–)



H23 – Elementi decorativi in legno di radica di noce marrone a poro aperto
A richiesta (CHF 350.–)

Prezzo IVA incl.

A causa di difficoltà legate all'approvvigionamento di componenti dei veicoli (soprattutto di semiconduttori) potrebbe verificarsi una riduzione temporanea delle disponibilità. Informazioni aggiornate sono disponibili nel nostro sito web o presso i concessionari Mercedes-Benz.

Equipaggiamento di serie

SE

Style Line

Progressive Line

AMG Line

Panoramica delle linee

Rivestimenti.



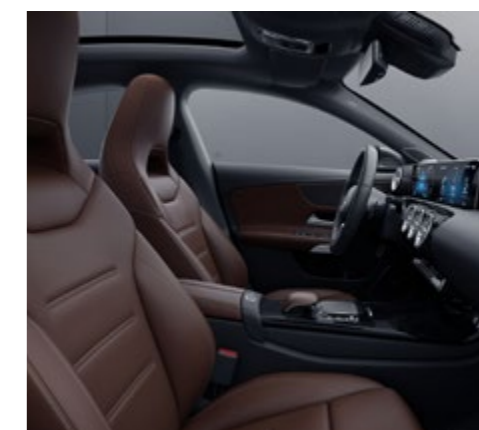
651A – Pelle ecologica ARTICO/microfibra DINAMICA nera con cuciture rosse – **Di serie**



159A – Pelle ecologica ARTICO bicolore grigio Neva/nero (sedili sportivi) **A richiesta (CHF 135.-)**



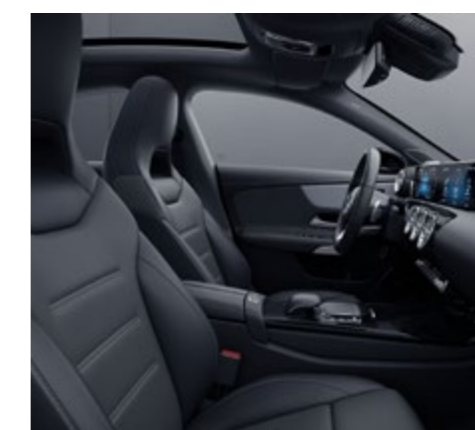
211A – Pelle nera (sedili sportivi) **Di serie con il pacchetto Pelle (P34) (CHF 1347.-)**



204A – Pelle marrone Bahia/nera (sedili sportivi) – **A richiesta con il pacchetto Pelle (34) (CHF 1482.-)**



257A – Pelle bicolore rosso classico/nero (sedili sportivi) **Di serie con il pacchetto Pelle (P39) (CHF 1347.-)**



258A – Pelle bicolore grigio titanio pearl/nero (sedili sportivi) – **A richiesta con il pacchetto Pelle (P39) (CHF 1347.-)**

Prezzo IVA incl.

A causa di difficoltà legate all'approvvigionamento di componenti dei veicoli (soprattutto di semiconduttori) potrebbe verificarsi una riduzione temporanea delle disponibilità. Informazioni aggiornate sono disponibili nel nostro sito web o presso i concessionari Mercedes-Benz.

Confronto tra le linee.

	Equipaggiamento	standard	SE	Style Line	Progressive Line	AMG Line
ESTERNI						
Mascherina del radiatore Matrix, lamella singola e pin neri	●	●	●		●	
Mascherina del radiatore Matrix, lamella singola e pin cromati						●
Grembialatura anteriore con listello decorativo cromato					●	
Grembialatura anteriore AMG con splitter in finitura cromata						●
Mascherine del terminale di scarico a vista					●	●
Grembialatura posteriore in materiale plastico color nero opaco con mascherine di terminale di scarico nascosti	●	●	●			
Grembialatura posteriore con elemento decorativo cromato					●	●
Carrozzeria AMG con grembialatura anteriore AMG con splitter in finitura cromata, pannello dei sottoporta AMG e grembialatura posteriore AMG						●
Pinze freni anteriori con logo Mercedes-Benz						●
Dischi freni anteriori forati (a partire da CLA 220 4M)						●
Pannello nei sottoporta AMG nella tonalità della carrozzeria	●	●		●	●	●
Parafreddo per finestrino in finitura cromata	●	●		●	●	●
Cornice dei finestrini cromata	●	●		●	●	●
Cerchi in lega leggera da 16" a 10 razze, finitura argento vanadio (R89)	●	●				
Cerchi in lega leggera da 17" a 10 razze, finitura argento vanadio (R72)				●		
Cerchi in lega leggera da 18" con design multirazze, finitura grigio Himalaya/naturale lucido (04R)					●	
Cerchi in lega leggera AMG da 18" a 5 razze, ottimizzati in termini aerodinamici, finitura grigio tremolite/naturale lucido (RQS)						●
Accesso alle portiere con scritta Mercedes-Benz	●	●		●	●	●
INTERNI						
Tappetini in velluto	●	●		●	●	
Tappetini opachi AMG						●
Rivestimento in pelle ecologica ARTICO/tessuto	●	●		●	●	
Rivestimento in pelle ecologica ARTICO/microfibra DINAMICA						●

Confronto tra le linee.

	Equipaggiamento	standard	SE	Style Line	Progressive Line	AMG Line
INTERNI						
Elementi decorativi look carbonio (H59)					●	
Elementi decorativi in alluminio chiaro con rifinitura longitudinale (H44)						●
Anello esterno delle bocchette di aerazione cromato	●	●	●	●	●	●
Sedili standard (7U1)	●	●	●			
Sedili comfort (7U2)					●	
Sedili sportivi (7U3)						●
Regolazione della profondità del cuscino del sedile					●	●
Cielo in tessuto nero (51U)		●	●	●	●	●
Volante sportivo multifunzione (L3A)	●					
Volante sportivo multifunzione in pelle (L3E)		●	●			
Volante sportivo multifunzione in pelle con pulsanti e inserti cromati (L3E)					●	
Volante sportivo multifunzione in pelle nappa, a 3 razze, con sagomatura nella parte inferiore, traforato all'altezza dell'impugnatura, pulsanti Touch Control (L5C)						●
Portabevande doppio (310)	●	●	●	●	●	●
Chiave del veicolo nera	●	●	●			
Chiave del veicolo con cornice decorativa cromata					●	●
Leva del cambio con funzioni supplementari color cromo argentato					●	
Leva del cambio in pelle nappa traforata con elementi supplementari cromati e cuciture decorative rosse o nere a seconda del rivestimento						●
Maniglie tiraporta interne in nero lucidato a specchio	●	●	●			
Maniglie tiraporta interne in finitura argento zincata					●	●
Pedaliera sportiva AMG in acciaio legato spazzolato con gommini antisdrucciolo						●
Schienali posteriori reclinabili (287) nel rapporto 40 : 20 : 40					●	●
Rete nel vano piedi del passeggero					●	●
Reti sugli schienali dei sedili anteriori					●	●

Confronto tra le linee.

	Equipaggiamento	standard	SE	Style Line	Progressive Line	AMG Line
Equipaggiamento tecnico						
Sistema antibandamento attivo (243)*	●	●	●	●	●	●
Cofano attivo - misura di sicurezza dei pedoni che rileva una collisione e alza il cofano di 65 mm	●	●	●	●	●	●
Airbag - due stadi, conducente e passeggero	●	●	●	●	●	●
Airbag - airbag anteriori e sidebag, conducente e passeggero	●	●	●	●	●	●
Airbag - kneebag per il conducente	●	●	●	●	●	●
Airbag - windowbag, conducente e passeggero	●	●	●	●	●	●
ATTENTION ASSIST*	●	●	●	●	●	●
Impianto frenante - sistema di assistenza alla frenata attivo (258)*	●	●	●	●	●	●
Impianto frenante - luci di stop adattive	●	●	●	●	●	●
Impianto frenante - sistema di assistenza alla frenata attivo con funzione HOLD e assistenza alla partenza in salita*	●	●	●	●	●	●
Impianto frenante - indicatore di usura della guarnizione dei freni	●	●	●	●	●	●
Impianto frenante - freno multicollisione	●	●	●	●	●	●
Luci di emergenza in caso d'incidente	●	●	●	●	●	●
TEMPOMAT (440) con limitatore	●	●	●	●	●	●
Sterzo parametrico (213)	●	●	●	●	●	●
DYNAMIC SELECT (B59) con scelta di modalità di guida: Eco, Comfort, Sport e Individuale	●	●	●	●	●	●
Portellone posteriore EASY-PACK (solo con Shooting Brake)		●	●	●	●	●
Funzione ECO Start-Stop	●	●	●	●	●	●
Freno di stazionamento elettrico	●	●	●	●	●	●
Programma elettronico di stabilità (ESP®) con regolazione antislittamento in accelerazione (ASR)	●	●	●	●	●	●
Sistema di assistenza per la dinamica in curva ESP®	●	●	●	●	●	●
Kit di pronto soccorso e triangolo di emergenza	●	●	●	●	●	●
Assistenza fari - attivazione automatica dei fari	●	●	●	●	●	●
Indicatore di guasto delle luci	●	●	●	●	●	●

* I nostri sistemi di assistenza e di sicurezza sono strumenti di supporto e non esonerano il guidatore dalla sua responsabilità. Ti preghiamo di osservare le avvertenze riportate nelle istruzioni d'uso e i limiti di sistema ivi descritti.

Confronto tra le linee.

EQUIPAGGIAMENTO TECNICO	Equipaggiamento	standard	SE	Style Line	Progressive Line	AMG Line
Funzione di avviamento KEYLESS-GO	●	●	●	●	●	●
Arresto - serrature a prova di bambini, a comando manuale per le portiere posteriori e a comando elettrico per i finestrini posteriori elettrici	●	●	●	●	●	●
Arresto - chiusura centralizzata a distanza e sensore di collisione con funzione di apertura d'urgenza	●	●	●	●	●	●
Tergicristalli con sensore pioggia e due regolazioni di sensibilità (345)	●	●	●	●	●	●
Fendinebbia posteriori	●	●	●	●	●	●
Telecamera per la retromarcia assistita (218)	●	●	●	●	●	●
Cinture di sicurezza - in nero	●	●	●	●	●	●
Cinture di sicurezza - allarme, parte anteriore e posteriore	●	●	●	●	●	●
Cinture di sicurezza - a tre punti, parte posteriore (3)	●	●	●	●	●	●
Sedili - sensore di riconoscimento automatico dei seggiolini per bambini (sensore di pressione)	●	●	●	●	●	●
Sedili - ISOFIX e punti di fissaggio dei seggiolini per bambini sulla parte posteriore (due sedili esterni)	●	●	●	●	●	●
Sedili - sensore di occupazione del sedile, sedile del passeggero	●	●	●	●	●	●
Sistema di rilevamento del limite di velocità (504)*	●	●	●	●	●	●
Pneumatici - pneumatici estivi	●	●	●	●	●	●
Pneumatici - TIREFIT (B51)	●	●	●	●	●	●
Pneumatici - sistema di controllo della pressione degli pneumatici	●	●	●	●	●	●
Comunicazione - radio digitale (DAB)(537)	●	●	●	●	●	●
Comunicazione - sistema multimediale MBUX (545) con 2 display digitali da 7", risoluzione 960 x 540 px	●	●	●	●	●	●
Comunicazione - funzionalità estese MBUX (355) incl. «Hey Mercedes» con attivazione vocale	●	●	●	●	●	●
Comunicazione - predisposizione per la sorveglianza del veicolo	●	●	●	●	●	●
Comunicazione - predisposizione per la configurazione del veicolo	●	●	●	●	●	●
Comunicazione - predisposizione per il car sharing privato	●	●	●	●	●	●
Comunicazione - interfaccia USB tipo C nel comparto portaoggetti e interfacce USB tipo C sulla console centrale posteriore	●	●	●	●	●	●

* I nostri sistemi di assistenza e di sicurezza sono strumenti di supporto e non esonerano il guidatore dalla sua responsabilità. Ti preghiamo di osservare le avvertenze riportate nelle istruzioni d'uso e i limiti di sistema ivi descritti.

Confronto tra le linee

	Equipaggiamento	standard	SE	Style Line	Progressive Line	AMG Line
EQUIPAGGIAMENTO TECNICO						
Direzione assistita sensibile alla velocità	●	●		●	●	●
Assetto Comfort con telaio ribassato (677)	●	●		●	●	●
Sistema di chiamata d'emergenza Mercedes-Benz (351)	●	●		●	●	●
Modulo di comunicazione (LTE) per i servizi Mercedes me connect (362)	●	●		●	●	●
Touchpad senza controller (446)	●	●		●	●	●
Pacchetto luci e visibilità (U62)	●	●		●	●	●
Fari a LED High Performance (632)				●	●	●
Climatizzatore automatico COMFORTMATIC(580)	●	●		●		
Climatizzatore automatico THERMOTRONIC (581)					●	●
Vano portaoggetti nella console centrale; in abbinamento alla trasmissione automatica DCT: anche con copertura a scomparsa	●	●		●	●	●
Airbag - disattivazione automatica dell'airbag lato passeggero (U10)	●	●		●	●	●
Sistema di assistenza in presenza di vento laterale	●	●		●	●	●
Presa da 12 V nel comparto portaoggetti	●	●		●	●	●
Sensore pioggia/luce	●	●		●	●	●
Fari alogeni con luci diurne a LED integrate (620)	●	●				



AMG

Il nuovo CLA.

Mercedes-AMG.



CLA 35 4MATIC

CLA 45 4MATIC+

CLA 45 S 4MATIC+

Panoramica dei modelli



2 uscite di scarico rotonde cromate con diametro di 90 mm



L6J – Volante Performance AMG in pelle nappa



Performance AMG 4MATIC



Display digitale da 10"

Il Coupé Mercedes-AMG CLA 35 4MATIC è dotato di una mascherina del radiatore specifica AMG con scritta AMG e una grembialatura anteriore AMG con deflettori sulle prese d'aria esterne*.

* L'immagine mostra equipaggiamenti a richiesta: vetro sfumato (840).

Cerchi.



RQT – Cerchi in lega leggera AMG da 18" a 5 doppie razze
Di serie
Con 235/40 R 18 su 8 J × 18



RVH
Cerchi in lega leggera da 19" con design a multirazze,
A richiesta (CHF 808.–) con 245/35R 19 su 8,5 J × 19"



RTI – Cerchi in lega leggera AMG da 19" a 5 doppie razze
A richiesta (CHF 1077.–)
Con 245/35 R 19 su 8,5 J × 19



RVL – Cerchi in lega leggera AMG da 19" con design multirazze
A richiesta (CHF 1280.–)
Con 245/35 R 19 su 8,5 J × 19

Rivestimenti.



651A – Pelle ecologica ARTICO microfibra DINAMICA nera con cuciture rosse – **Di serie**



159A – Pelle ecologica ARTICO bicolore grigio Neva/nero **A richiesta (CHF 135.–)**



204A – Pelle marrone Bahia nero – **A richiesta con il pacchetto Pelle (P34) (CHF 1482.–)**



211A – Pelle nera
Di serie con il pacchetto Pelle (P34) (CHF 1347.–)



257A – Pelle bicolore rosso classico/nero – **A richiesta con il pacchetto Pelle (P39) (CHF 1347.–)**



258A – Pelle bicolore grigio titanio pearl/nero
Di serie con il pacchetto Pelle (P39) (CHF 1347.–)

CLA 35 4MATIC

CLA 45 4MATIC+

CLA 45 S 4MATIC+

Panoramica dei modelli



Inserti.



H44 – Elementi decorativi in alluminio chiaro con rifinitura longitudinale – **Di serie**



H45 – Elementi decorativi in alluminio chiaro con rifinitura longitudinale
A richiesta (CHF 0.–)



H15 – Elementi decorativi in tiglio nero a poro aperto
A richiesta (CHF 350.–)



H23 – Elementi decorativi in legno di radica di noce marrone a poro aperto
A richiesta (CHF 350.–)



H95 – Elementi decorativi in alluminio, design AMG nero argento
A richiesta (CHF 236.–)

CLA 35 4MATIC

CLA 45 4MATIC+

CLA 45 S 4MATIC+

Panoramica dei modelli



Il Coupé Mercedes-AMG CLA 4MATIC+ è dotato di una mascherina del radiatore specifica AMG con profilo più ampio e dodici lamelle verticali



Grembialatura anteriore specifica AMG con AIR CURTAINS



Due mascherine di uscita di scarico doppie rotonde con diametro rispettivamente di 82 mm



L6J – Volante Performance AMG in pelle nappa



Performance AMG 4MATIC

Cerchi.



RUS – Cerchi in lega leggera AMG da 18" a 10 razze
Di serie
Con 245/40 R 18 su 8,5 J × 18



RTG – Cerchi in lega leggera AMG da 19" a 5 doppie razze*
A richiesta (CHF 808.–)
Con 255/35 R 19 su 9 J × 19



RSX – Cerchi in lega leggera AMG da 19" a 5 doppie razze
A richiesta (CHF 1280.–)
Con 255/35 R 19 su 9 J × 19

Rivestimenti.



651A – Pelle ecologica ARTICO microfibra DINAMICA nera con cuciture rosse – **Di serie**



159A – Pelle ecologica ARTICO bicolore grigio Neva/nero **A richiesta (CHF 135.–)**



204A – Pelle marrone Bahia nero – **A richiesta con il pacchetto Pelle (P34) (CHF 1482.–)**



211A – Pelle nera
Di serie con il pacchetto Pelle (P34) (CHF 1347.–)



257A – Pelle bicolore rosso classico/nero – **A richiesta con il pacchetto Pelle (P39) (CHF 1347.–)**



258A – Pelle bicolore grigio titanio pearl/nero
Standard con il pacchetto Pelle (P39) (CHF 1347.–)

* U70 – Pinze freni verniciate in rosso.

CLA 35 4MATIC

CLA 45 4MATIC+

CLA 45 S 4MATIC+

Panoramica dei modelli



Inserti.



H95 – Elementi decorativi in alluminio, design AMG nero/argento – **Di serie**



H44 – Elementi decorativi in alluminio chiaro con rifinitura longitudinale
A richiesta (CHF 0.-)



H45 – Elementi decorativi in alluminio chiaro con rifinitura longitudinale
A richiesta (CHF 0.-)



H15 – Elementi decorativi in legno di tiglio nero a poro aperto
A richiesta (CHF 350.-)



H23 – Elementi decorativi in legno di radica di noce marrone a poro aperto
A richiesta (CHF 350.-)



RTG – Cerchi in lega leggera AMG da 19" a 5 doppie razze



L6K – Volante Performance AMG in pelle nappa microfibra DINAMICA



250 – AMG Driver's Package

Il Coupé Mercedes-AMG CLA 45 S 4MATIC+ è dotato di un sistema di scarico AMG con due mascherine di uscita di scarico doppie rotonde con diametro rispettivamente di 90 mm*.

* L'immagine mostra equipaggiamenti a richiesta: vetro sfumato (840).

Cerchi.



RTG – Cerchi in lega leggera AMG da 19" a 5 doppie razze
Di serie
Con 255/35 R 19 su 9 J×19



RSZ – Cerchi forgiati AMG da 19" con design a razze incrociate
A richiesta (CHF 2357.-)
Con 255/35 R 19 su 9 J×19



RSX – Cerchi in lega leggera AMG da 19" a 5 doppie razze
A richiesta (CHF 471.-)
Con 255/35 R 19 su 9 J×19

Rivestimenti.



671A – Pelle ecologica ARTICO microfibra DINAMICA AMG nera e cuciture gialle – **Di serie**



651A – Pelle ecologica ARTICO microfibra DINAMICA nera e cuciture rosse
A richiesta (CHF 0.-)



159A – Pelle ecologica ARTICO bicolore grigio Neva/nero
A richiesta (CHF 135.-)



204A – Pelle marrone Bahia nero
A richiesta con il pacchetto Pelle (P34) (CHF 1482.-)



211A – Pelle nera
Di serie con il pacchetto Pelle (P34) (CHF 1347.-)



257A – Pelle bicolore rosso classico/nero – **Di serie con il pacchetto Pelle (P39) (CHF 1347.-)**



258A – Pelle bicolore grigio titanio pearl/nero
A richiesta con il pacchetto Pelle (P39) (CHF 1347.-)



259A – Pelle bicolore grigio titanio pearl/nero con cuciture gialle
A richiesta con il pacchetto Pelle (P39) (CHF 1482.-)

CLA 35 4MATIC

CLA 45 4MATIC+

CLA 45 S 4MATIC+

Panoramica dei modelli



Inserti.



H95 – Elementi decorativi in alluminio, design AMG nero/argento – **Di serie**



H44 – Elementi decorativi in alluminio chiaro con rifinitura longitudinale
A richiesta (CHF 0.–)



H45 – Elementi decorativi in alluminio chiaro con rifinitura longitudinale
A richiesta (CHF 0.–)



H15 – Elementi decorativi in legno di tiglio nero a poro aperto
A richiesta (CHF 350.–)



H23 – Elementi decorativi in legno di radica di noce marrone a poro aperto
A richiesta (CHF 350.–)

Il nuovo CLA.

Prezzi.



Coupé: motori a benzina.

	Numero del modello	Potenza in kW (CV)	Cilindrata in cm ³	CO ₂ in g/km	Cambio	EQUIPAGGIAMENTO DI SERIE
						Prezzo IVA incl.
CLA 180	118.384	100 kW 136 CV	1332	159	Cambio manuale a 6 marce	CHF 43 300.-
CLA 200	118.387	120 kW 163 CV	1332	159	Cambio manuale a 6 marce	CHF 45 300.-
CLA 200 4MATIC	118.388	120 kW 163 CV	1332	180	8G-DCT	CHF 52 100.-
CLA 250	118.346	165 kW 224 CV	1991	178	7G-DCT	CHF 53 500.-
CLA 250 e	118.386	118 kW 160 CV	1332	35	8G-DCT	CHF 58 800.-
CLA 250 4MATIC	118.347	165 kW 224 CV	1991	189	7G-DCT	CHF 56 000.-
AMG CLA 35 4MATIC	118.351	225 kW 306 CV	1991	210	AMG SPEEDSHIFT	CHF 73 000.-
AMG CLA 45 4MATIC	118.353	285 kW 387 CV	1991	214	AMG SPEEDSHIFT	CHF 81 900.-
AMG CLA 45 S 4MATIC+	118.354	310 kW 421 CV	1991	214	AMG SPEEDSHIFT	CHF 87 300.-

* La CO₂ è il principale gas a effetto serra responsabile del riscaldamento climatico; l'emissione media di CO₂ di tutti i modelli proposti (tutti i marchi nel loro complesso) per il 2022 è di 169 g/km, con un valore target di 118 g/km. Tutti i prezzi di vendita si intendono per la dotazione di serie franco fabbrica. Per la consegna da parte di una filiale o di un'agenzia possono essere aggiunti i costi di trasporto. I prezzi di vendita degli elementi a richiesta valgono solo per il montaggio in fabbrica. Con riserva di modifiche nella progettazione e nell'esecuzione nonché per errori involontari e di stampa. Le illustrazioni possono contenere accessori e opzioni non compresi nella dotazione di serie

Coupé: motori diesel.

	Numero del modello	Potenza in kW (CV)	Cilindrata in cm ³	CO ₂ in g/km	Cambio	EQUIPAGGIAMENTO DI SERIE Prezzo IVA incl.
CLA 180 d	118.310	85 kW 116 CV	1950	149	Cambio manuale a 6 marce	CHF 45 200.-
CLA 200 d	118.312	110 kW 150 CV	1950	148	Cambio manuale a 6 marce	CHF 46 400.-
CLA 200 d 4MATIC	118.313	110 kW 150 CV	1950	155	8G-DCT	CHF 53 100.-
CLA 220 d	118.314	140 kW 190 CV	1950	152	8G-DCT	CHF 52 400.-

* La CO₂ è il principale gas a effetto serra responsabile del riscaldamento climatico; l'emissione media di CO₂ di tutti i modelli proposti (tutti i marchi nel loro complesso) per il 2022 è di 149 g/km, con un valore target di 118 g/km. Tutti i prezzi di vendita si intendono per la dotazione di serie franco fabbrica. Per la consegna da parte di una filiale o di un'agenzia possono essere aggiunti i costi di trasporto. I prezzi di vendita degli elementi a richiesta valgono solo per il montaggio in fabbrica. Con riserva di modifiche nella progettazione e nell'esecuzione nonché per errori involontari e di stampa. Le illustrazioni possono contenere accessori e opzioni non compresi nella dotazione di serie

Shooting Brake: motori a benzina.

	Numero del modello	Potenza in kW (CV)	Cilindrata in cm ³	CO ₂ in g/km	Cambio	EQUIPAGGIAMENTO DI SERIE
						Prezzo IVA incl.
CLA 180	118.684	100 kW 136 CV	1332	159	Cambio manuale a 6 marce	CHF 43 900.-
CLA 200	118.687	120 kW 163 CV	1332	159	Cambio manuale a 6 marce	CHF 45 900.-
CLA 250	118.646	165 kW 224 CV	1991	178	7G-DCT	CHF 54 600.-
CLA 250 e	118.686	118 kW 160 CV	1332	35	8G-DCT	CHF 59 900.-
CLA 250 4MATIC	118.647	165 kW 224 CV	1991	189	7G-DCT	CHF 57 100.-
AMG CLA 35 4MATIC	118.651	225 kW 306 CV	1991	210	AMG SPEEDSHIFT	CHF 74 000.-
AMG CLA 45 S 4MATIC+	118.654	310 kW 421 CV	1991	214	AMG SPEEDSHIFT	CHF 88 800.-

* La CO₂ è il principale gas a effetto serra responsabile del riscaldamento climatico; l'emissione media di CO₂ di tutti i modelli proposti (tutti i marchi nel loro complesso) per il 2022 è di 149 g/km, con un valore target di 118 g/km. Tutti i prezzi di vendita si intendono per la dotazione di serie franco fabbrica. Per la consegna da parte di una filiale o di un'agenzia possono essere aggiunti i costi di trasporto. I prezzi di vendita degli elementi a richiesta valgono solo per il montaggio in fabbrica. Con riserva di modifiche nella progettazione e nell'esecuzione nonché per errori involontari e di stampa. Le illustrazioni possono contenere accessori e opzioni non compresi nella dotazione di serie

Shooting Brake: motori diesel.

	Numero del modello	Potenza in kW (CV)	Cilindrata in cm ³	CO ₂ in g/km	Cambio	EQUIPAGGIAMENTO DI SERIE Prezzo IVA incl.
CLA 180 d	118.610	85 kW 116 CV	1950	149	Cambio manuale a 6 marce	CHF 45 200.-
CLA 200 d	118.612	110 kW 150 CV	1950	148	Cambio manuale a 6 marce	CHF 47 000.-
CLA 200 d 4MATIC	118.613	110 kW 150 CV	1950	162	8G-DCT	CHF 54 200.-
CLA 220 d	118.614	140 kW 190 CV	1950	152	8G-DCT	CHF 53 500.-

* La CO₂ è il principale gas a effetto serra responsabile del riscaldamento climatico; l'emissione media di CO₂ di tutti i modelli proposti (tutti i marchi nel loro complesso) per il 2022 è di 149 g/km, con un valore target di 118 g/km. Tutti i prezzi di vendita si intendono per la dotazione di serie franco fabbrica. Per la consegna da parte di una filiale o di un'agenzia possono essere aggiunti i costi di trasporto. I prezzi di vendita degli elementi a richiesta valgono solo per il montaggio in fabbrica. Con riserva di modifiche nella progettazione e nell'esecuzione nonché per errori involontari e di stampa. Le illustrazioni possono contenere accessori e opzioni non compresi nella dotazione di serie

Il nuovo CLA.

Equipaggiamenti a richiesta.

Pacchetto Advantage.



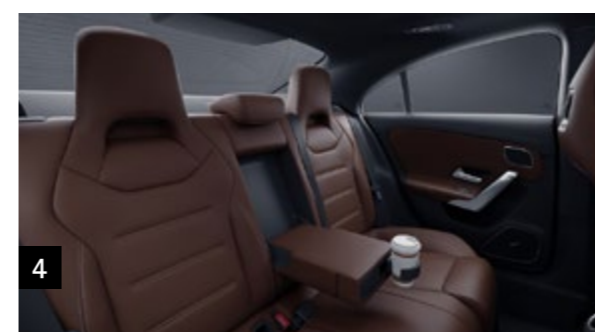
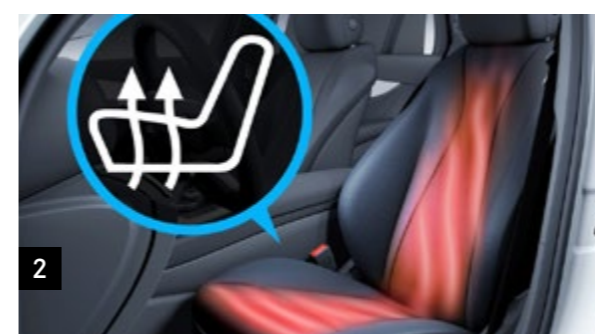
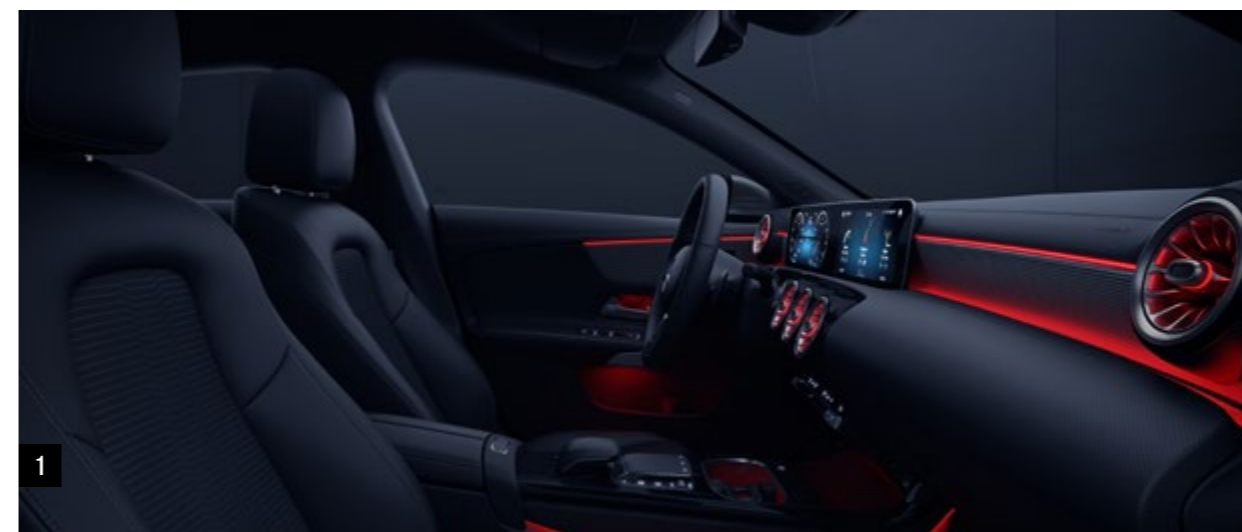
- 1 P44 – Pacchetto parcheggio con telecamera per la retromarcia assistita.
- 2 859 – Display multimediale da 10,25".
- 3 365 – Navigazione su hard disk.
- 4 P49 – Pacchetto retrovisori.
- 38U – **Servizi a distanza e di ricarica Plus:** Il pacchetto di servizi a distanza e di ricarica Plus vi collega al veicolo. Se lo desiderate, potete localizzarlo e comandare le funzioni selezionate a distanza.*

* Solo per CLA 250 e

Pacchetto Premium.

Dotazione del pacchetto Advantage **+**

- 1** 877 - Illuminazione di atmosfera in 64 colori.
- 2** 873 - Riscaldamento del sedile per conducente e passeggero anteriore.
- 3** 853 - Sound System Advanced.
- 4** 400 - Bracciolo posteriore.
- 5** 458 - Display con strumenti interamente digitale.
- 6** P17 - Pacchetto Comfort KEYLESS-GO.
- 7** U45 - Modanature di accesso con scritta Mercedes-Benz, illuminazione e cover di ricambio.

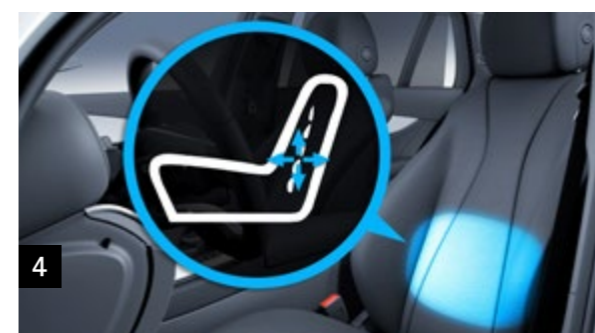


Pacchetto Premium Plus.

Dotazione del pacchetto Advantage **+**

Dotazione del pacchetto Premium **+**

- 1** 413 – Tetto scorrevole panoramico
- 2** 642 – MULTIBEAM LED.
- 3** 275 – Sedile lato guida regolabile elettricamente con funzione Memory.
242 – Sedile anteriore destro regolabile elettricamente con funzione Memory.
- 4** U22 – Supporto lombare regolabile su 4 parametri.
- 5** 810 – Burmester® Surround Soundsystem*.



* Solo per i modelli Mercedes-AMG.

Pacchetto sportivo Black su Progressive Line.

Prezzo IVA incl.

606.-

- 1** Listello di rivestimento sulla grembialatura anteriore e/o il separatore anteriore con inserto in nero lucido.
- 2** Listelli sulla linea di cintura e sui bordi in nero lucido e vetri atermici sfumati scuri.
- 3** Alloggiamenti dei retrovisori esterni in nero lucido.
- 4** Mascherina del radiatore Matrix con lamella singola in nero lucidato a specchio.
- 5** R67 - Cerchi in lega leggera da 18" a 5 razze, in nero opaco.

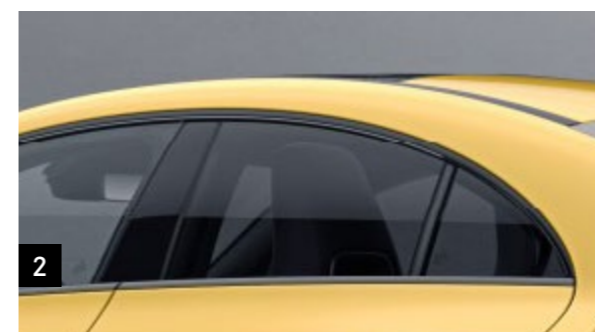


Pacchetto sportivo Black su AMG Line.

Prezzo IVA incl.

606.-

- 1** Listello di rivestimento sulla grembialatura anteriore e/o il separatore anteriore con inserto in nero lucido.
- 2** Listelli sulla linea di cintura e sui bordi in nero lucido e vetri atermici sfumati scuri.
- 3** Alloggiamenti dei retrovisori esterni in nero lucido.
- 4** Mascherina del radiatore Matrix con lamella singola in nero lucidato a specchio.
- 5** RQT – Cerchi in lega leggera AMG da 18" a 5 razze, con profilo ottimizzato in termini aerodinamici, nero lucidato a specchio/naturale lucido.



Vernici.



149U - Bianco polare - **Di serie**



696U - Nero - **A richiesta (CHF 400.-)**



914U - Giallo solare - **A richiesta (CHF 1000.-)**



Metallizzata

191U - Nero cosmo - **A richiesta (CHF 1000.-)**



Metallizzata

144U - Bianco digitale - **A richiesta (CHF 1000.-)**



Metallizzata

667U - Blu denim - **A richiesta (CHF 1000.-)**



Metallizzata

775U - Argento iridio - **A richiesta (CHF 1000.-)**



Metallizzata

787U - Grigio mountain - **A richiesta (CHF 1000.-)**



Metallizzata

817U - Oro rosa - **A richiesta (CHF 1000.-)**



Manufaktur

662U - Grigio mountain magno MANUFAKTUR
A richiesta (CHF 3000.-)



Manufaktur

993U - Rosso Patagonia metallizzato MANUFAKTUR
A richiesta (CHF 1500.-)

Prezzo IVA incl.

A causa di difficoltà legate all'approvvigionamento di componenti dei veicoli (soprattutto di semiconduttori) potrebbe verificarsi una riduzione temporanea delle disponibilità. Informazioni aggiornate sono disponibili nel nostro sito web o presso i concessionari Mercedes-Benz.

Coupé: linee e pacchetti.

CODICE	EQUIPAGGIAMENTO	Prezzo in CHF IVA incl.	CLA 180 d	CLA 200 d	CLA 200 d 4MATIC	CLA 220 d	CLA 180	CLA 200	CLA 200 4MATIC	CLA 250	CLA 250 4MATIC	CLA 250 e	AMG CLA 35 4MATIC	AMG CLA 45 4MATIC+	AMG CLA 45 S 4MATIC+
	Style Line	1750.-	●	●	S	S	●	●	S	S	S	S	■	■	■
	Dotazione: Style Line (con esclusione della dotazione regionale), volante sportivo multifunzione in pelle (L3E), cielo in tessuto nero (51U), portellone posteriore EASY-PACK (890), fari a LED High Performance (632), cerchi in lega leggera da 17" a 10 razze (72R), serbatoio del carburante da 51 l (916)														
	Progressive Line	2300.- 3400.-	■	■	●	●	■	■	●	●	●	●	■	■	■
	Dotazione: Progressive Line (con esclusione della dotazione regionale) (P59), cielo in tessuto nero (51U), portellone posteriore EASY-PACK (890), fari a LED High Performance (632), cerchi in lega leggera da 18" con design multirazze (04R), serbatoio del carburante da 51 l (916), THERMOTRONIC (581)														
	AMG Line	4450.- 5550.-	■	■	●	●	■	■	●	●	●	●	■	■	■
	Dotazione: AMG Line (con esclusione della dotazione regionale)(950), cielo in tessuto nero (51U), portellone posteriore EASY-PACK (890), fari a LED High Performance (632), cerchi in lega leggera da 18" a 5 doppie razze (RQS), serbatoio del carburante da 51 l (916), THERMOTRONIC (581), volante sportivo multifunzione in pelle nappa (L5C), impianto frenante sportivo (U28), sedili sportivi (7U3), elementi decorativi in alluminio chiaro con rifinitura longitudinale (H44), schienali posteriori reclinabili (2887), assetto Comfort con telaio ribassato (677)														

● Disponibile dietro sovrapprezzo ○ Disponibile senza sovrapprezzo S Equipaggiamento di serie ■ Non disponibile

A causa di difficoltà legate all'approvvigionamento di componenti dei veicoli (soprattutto di semiconduttori) potrebbe verificarsi una riduzione temporanea delle disponibilità. Informazioni aggiornate sono disponibili nel nostro sito web o presso i concessionari Mercedes-Benz.

Shooting Brake: linee e pacchetti.

CODICE	EQUIPAGGIAMENTO	Prezzo in CHF IVA incl.	CLA 180 d	CLA 200 d	CLA 200 d 4MATIC	CLA 220 d	CLA 180	CLA 200	CLA 250	CLA 250 4MATIC	CLA 250 e	AMG CLA 35 4MATIC	AMG CLA 45 S 4MATIC+
	Style Line Dotazione: Style Line (con esclusione della dotazione regionale), volante sportivo multifunzione in pelle (L3E), cielo in tessuto nero (51U), portellone posteriore EASY-PACK (890), fari a LED High Performance (632), cerchi in lega leggera da 17" a 10 razze (72R), serbatoio del carburante da 51 l (916)	2250.-	●	●	S	S	●	●	S	S	S	■	■
	Progressive Line Dotazione: Progressive Line (con esclusione della dotazione regionale) (P59), cielo in tessuto nero (51U), portellone posteriore EASY-PACK (890), fari a LED High Performance (632), cerchi in lega leggera da 18" con design multirazze (04R), serbatoio del carburante da 51 l (916), THERMOTRONIC (581)	2300.- 3850.-	■	■	●	●	■	■	●	●	●	■	■
	AMG Line Dotazione: AMG Line (con esclusione della dotazione regionale)(950), cielo in tessuto nero (51U), portellone posteriore EASY-PACK (890), fari a LED High Performance (632), cerchi in lega leggera da 18" a 5 doppie razze (RQS), serbatoio del carburante da 51 l (916), THERMOTRONIC (581), volante sportivo multifunzione in pelle nappa (L5C), impianto frenante sportivo (U28), sedili sportivi (7U3), elementi decorativi in alluminio chiaro con rifinitura longitudinale (H44), schienali posteriori reclinabili (2887), assetto Comfort con telaio ribassato (677)	4450.- 5900.-	■	■	●	●	■	■	●	●	●	■	■

● Disponibile dietro sovrapprezzo ○ Disponibile senza sovrapprezzo S Equipaggiamento di serie ■ Non disponibile

A causa di difficoltà legate all'approvvigionamento di componenti dei veicoli (soprattutto di semiconduttori) potrebbe verificarsi una riduzione temporanea delle disponibilità. Informazioni aggiornate sono disponibili nel nostro sito web o presso i concessionari Mercedes-Benz.

Linee e pacchetti.

CODICE	EQUIPAGGIAMENTO	Prezzo in CHF IVA incl.	CLA 180 d	CLA 200 d	CLA 200 d 4MATIC	CLA 220 d	CLA 180	CLA 200	CLA 200 4MATIC	CLA 250	CLA 250 4MATIC	CLA 250 e	AMG CLA 35 4MATIC	AMG CLA 45 4MATIC+	AMG CLA 45 S 4MATIC+
	Pacchetto Advantage Dotazione: navigazione su hard disk (365), display multimediale da 10,25" (859), pacchetto parcheggio con telecamera per la retromarcia assistita (P44), pacchetto retrovisori (P49)	2300.-	●	●	●	●	●	●	●	●	●	●	S	S	S
	Pacchetto Premium Dotazione: pacchetto Advantage (PYM), display della strumentazione completamente digitale (458), pacchetto Comfort KEYLESS-GO (P17), sedili lato guida e passeggero anteriori riscaldabili (873), Sound System Advanced (853), bracciolo posteriore (400), luci interne soffuse (877), modanature di accesso con scritta Mercedes-Benz, illuminazione e cover di ricambio (U45)	4250.- 4400.- 1950.-	● ■ ■	● ■ ■	● ■ ■	● ■ ■	● ■ ■	● ■ ■	● ■ ■	● ■ ■	● ■ ■	■ ● ■	■ ■ ●	■ ■ ●	■ ■ ●
	In abbinamento a P37	3850.-	●	●	●	●	●	●	●	●	●	●	■	■	■
	Pacchetto Premium Plus Dotazione: pacchetto Premium (PYN), tetto scorrevole panoramico (413), fari MULTIBEAM LED e sistema di assistenza abbaglianti Plus (642 + 628), sedile lato guida e passeggero regolabili elettricamente con funzione Memory e supporto lombare regolabile su 4 parametri (275 + 242 + U22), Burmester® Surround Soundsystem (810)	3700.- 6000.- 6150.-	■ ● ■	■ ● ■	■ ● ■	■ ● ■	■ ● ■	■ ● ■	■ ● ■	■ ● ■	■ ● ■	■ ■ ●	● ■ ■	● ■ ■	● ■ ■
	In abbinamento a P37	5600.-	●	●	●	●	●	●	●	●	●	●	■	■	■

● Disponibile dietro sovrapprezzo ○ Disponibile senza sovrapprezzo S Equipaggiamento di serie ■ Non disponibile

A causa di difficoltà legate all'approvvigionamento di componenti dei veicoli (soprattutto di semiconduttori) potrebbe verificarsi una riduzione temporanea delle disponibilità. Informazioni aggiornate sono disponibili nel nostro sito web o presso i concessionari Mercedes-Benz.

Linee e pacchetti.

CODICE	EQUIPAGGIAMENTO	Prezzo in CHF IVA incl.	CLA 180 d	CLA 200 d	CLA 200 d 4MATIC	CLA 220 d	CLA 180	CLA 200	CLA 200 4MATIC	CLA 250	CLA 250 4MATIC	CLA 250 e	AMG CLA 35 4MATIC	AMG CLA 45 4MATIC+	AMG CLA 45 S 4MATIC+
P55	<p>Pacchetto sportivo Black</p> <p>Dotazione: alloggiamenti dei retrovisori esterni verniciati in nero, abbinati a una vernice nero cosmo metallizzata (191), verniciati nel colore della carrozzeria, mascherina del radiatore Matrix con lamella singola in nero lucidato a specchio e inserti cromati, listello di rivestimento sulla grembialatura anteriore e/o il separatore anteriore con inserto in nero lucido, listelli sulla linea di cintura e sui bordi in nero lucido e vetri atermici sfumati scuri, vetri atermici sfumati scuri (840) a partire dal montante centrale, cerchi in lega leggera AMG da 18" a 5 razze, con profilo ottimizzato in termini aerodinamici, nero lucidato a specchio/naturale lucido (RQT)</p> <p>Dotazione abbinata a AMG Line (PYH): splitter anteriore con inserto in nero lucido, cerchi in lega leggera AMG da 19" con design multirazze (RVK)</p>	572.-	●	●	●	●	●	●	●	●	●	●	■	■	■
	In abbinamento a P37	0.-	○	○	○	○	○	○	○	○	○	○	■	■	■
PAZ	<p>Pacchetto sportivo Black AMG II</p> <p>Dotazione: Mascherina del radiatore specifica AMG oscurata, targhetta sul cofano del bagagliaio e sui parafranghi in nero lucidato a specchio</p> <p>Disponibile solo con P60</p>	539.-	■	■	■	■	■	■	■	■	■	■	●	●	●

● Disponibile dietro sovrapprezzo ○ Disponibile senza sovrapprezzo S Equipaggiamento di serie ■ Non disponibile

A causa di difficoltà legate all'approvvigionamento di componenti dei veicoli (soprattutto di semiconduttori) potrebbe verificarsi una riduzione temporanea delle disponibilità. Informazioni aggiornate sono disponibili nel nostro sito web o presso i concessionari Mercedes-Benz.

Equipaggiamenti a richiesta.

CODICE	EQUIPAGGIAMENTO	Prezzo in CHF IVA incl.	CLA 180 d	CLA 200 d	CLA 200 d 4MATIC	CLA 220 d	CLA 180	CLA 200	CLA 200 4MATIC	CLA 250	CLA 250 4MATIC	CLA 250 e	AMG CLA 35 4MATIC	MG CLA 45 4MATIC+	AMG CLA 45 S 4MATIC+
00U	Remote Services	0.-	S	S	S	S	S	S	S	S	S	S	S	S	S
228	Riscaldamento supplementare	1482.-	●	●	●	●	●	●	●	●	●	■	●	■	■
234	Sistema di controllo dell'angolo morto*														
	Solo con 243 + +274	606.-	●	●	●	●	●	●	●	●	●	●	●	●	●
	In abbinamento a 22P	0.-	○	○	○	○	○	○	○	○	○	○	○	○	○
242	Sedile anteriore destro regolabile elettricamente con funzione Memory														
	In abbinamento a PYO	0.-	○	○	○	○	○	○	○	○	○	○	○	○	○
250	AMG Driver's Package	1886.-	■	■	■	■	■	■	■	■	■	■	■	●	S
256	AMG TRACK PACE	337.-	■	■	■	■	■	■	■	■	■	■	●	●	S
	Solo con PYN/PYO														
260	Eliminazione della targhetta del modello sul bagagliaio	0.-	○	○	○	○	○	○	○	○	○	■	○	○	○
261	Esclusione del badge	0.-	■	■	■	■	■	■	■	■	■	■	○	○	○

* I nostri sistemi di assistenza e di sicurezza sono strumenti di supporto e non esonerano il guidatore dalla sua responsabilità. Ti preghiamo di osservare le avvertenze riportate nelle istruzioni d'uso e i limiti di sistema ivi descritti.

● Disponibile dietro sovrapprezzo ○ Disponibile senza sovrapprezzo S Equipaggiamento di serie ■ Non disponibile

A causa di difficoltà legate all'approvvigionamento di componenti dei veicoli (soprattutto di semiconduttori) potrebbe verificarsi una riduzione temporanea delle disponibilità. Informazioni aggiornate sono disponibili nel nostro sito web o presso i concessionari Mercedes-Benz.

Equipaggiamenti a richiesta.

CODICE	EQUIPAGGIAMENTO	Prezzo in CHF IVA incl.	CLA 180 d	CLA 200 d	CLA 200 d 4MATIC	CLA 220 d	CLA 180	CLA 200	CLA 200 4MATIC	CLA 250	CLA 250 4MATIC	CLA 250 e	AMG CLA 35 4MATIC	MG CLA 45 4MATIC+	AMG CLA 45 S 4MATIC+
275	Sedile lato guida regolabile elettricamente con funzione Memory Solo con 241/242 In abbinamento a PYO	0.-	○	○	○	○	○	○	○	○	○	○	○	○	○
287	Schienali posteriori reclinabili	0.-	○	○	○	○	○	○	○	○	○	○	○	○	○
293	Sidebag nel vano posteriore	505.-	●	●	●	●	●	●	●	●	●	●	●	●	●
299	Sistema PRE-SAFE®* In abbinamento a 23P	444.- 0.-	●	●	●	●	●	●	●	●	●	●	●	●	●
351	Sistema di chiamata d'emergenza Mercedes-Benz	0.-	○	○	○	○	○	○	○	○	○	○	○	○	○
365	Navigazione su hard disk In abbinamento a PYM/PYN/PYO/PBF	741.- 0.-	●	●	●	●	●	●	●	●	●	●	●	●	●
38U	Remote e Charging Services Plus Solo con PYM/PYN/PYO	0.-	■	■	■	■	■	■	■	■	■	●	■	■	■
400	Bracciolo posteriore Solo con PYN/PYO	0.-	○	○	○	○	○	○	○	○	○	○	○	○	○
401	Climatizzazione dei sedili anteriori Solo con PYN/PYO	808.-	■	■	■	■	■	■	■	■	■	■	●	●	●
409	Pacchetto sedili Multicontour In abbinamento a PBR	795.- 0.- 0.-	●	●	●	●	●	●	●	●	●	●	■	■	■
			○	○	○	○	○	○	○	○	○	○	■	■	■

* I nostri sistemi di assistenza e di sicurezza sono strumenti di supporto e non esonerano il guidatore dalla sua responsabilità. Ti preghiamo di osservare le avvertenze riportate nelle istruzioni d'uso e i limiti di sistema ivi descritti.

● Disponibile dietro sovrapprezzo ○ Disponibile senza sovrapprezzo S Equipaggiamento di serie ■ Non disponibile

A causa di difficoltà legate all'approvvigionamento di componenti dei veicoli (soprattutto di semiconduttori) potrebbe verificarsi una riduzione temporanea delle disponibilità. Informazioni aggiornate sono disponibili nel nostro sito web o presso i concessionari Mercedes-Benz.

Equipaggiamenti a richiesta.

CODICE	EQUIPAGGIAMENTO	Prezzo in CHF IVA incl.	CLA 180 d	CLA 200 d	CLA 200 d 4MATIC	CLA 220 d	CLA 180	CLA 200	CLA 200 4MATIC	CLA 250	CLA 250 4MATIC	CLA 250 e	AMG CLA 35 4MATIC	MG CLA 45 4MATIC+	AMG CLA 45 S 4MATIC+
411	Cambio manuale a 6 marce Non compatibile con 239/23P/266/428/431/443/546/73B/77B/K33/K34/L3B/L5I/PAD/PAU Solo con 243+258+440	0.-	S	S	■	■	S	S	■	■	■	■	■	■	■
413	Tetto scorrevole panoramico In abbinamento a PYO	1266.- 0.-	●	●	●	●	●	●	●	●	●	●	●	●	●
426	8G-DCT Non compatibile con 411	2505.- 0.-	●	●	■	■	■	■	■	■	■	■	■	■	■
428	Paddle del cambio al volante Non compatibile con PYH/PYI/411/426/429	0.-	○	○	○	○	○	○	○	○	○	○	■	■	■
429	7G-DCT Non compatibile con 411	2370.- 0.-	■	■	■	■	●	●	■	■	■	■	■	■	■
443	Volante riscaldabile Solo con PYD/PYF/PYG Non compatibile con 411	215.-	●	●	●	●	●	●	●	●	●	●	■	■	■
458	Display della strumentazione completamente digitale Solo con PYM/PYN/PYO/P37 In abbinamento a PYN/PYO	606.- 0.-	●	●	●	●	●	●	●	●	●	●	●	●	●

● Disponibile dietro sovrapprezzo ○ Disponibile senza sovrapprezzo S Equipaggiamento di serie ■ Non disponibile

A causa di difficoltà legate all'approvvigionamento di componenti dei veicoli (soprattutto di semiconduttori) potrebbe verificarsi una riduzione temporanea delle disponibilità. Informazioni aggiornate sono disponibili nel nostro sito web o presso i concessionari Mercedes-Benz.

Equipaggiamenti a richiesta.

CODICE	EQUIPAGGIAMENTO	Prezzo in CHF IVA incl.	CLA 180 d	CLA 200 d	CLA 200 d 4MATIC	CLA 220 d	CLA 180	CLA 200	CLA 200 4MATIC	CLA 250	CLA 250 4MATIC	CLA 250 e	AMG CLA 35 4MATIC	MG CLA 45 4MATIC+	AMG CLA 45 S 4MATIC+
459	Assetto AMG RIDE CONTROL	1333.-	■	■	■	■	■	■	■	■	■	■	●	●	●
	In abbinamento a 950 (senza PYH/PYI)	835.-	■	■	■	■	■	■	■	■	■	■	●	●	●
	In abbinamento a P71	0.-	■	■	■	■	■	■	■	■	■	■	■	○	■
459	Assetto con sospensioni adattive	1333.-	●	●	●	●	●	●	●	●	●	■	■	■	■
463	Display head-up	1333.-	●	●	●	●	●	●	●	●	●	●	●	●	●
	Solo con PYM/PYN/PYO/P37														
	In abbinamento a PAU	0.-	○	○	○	○	○	○	○	○	○	○	○	○	○
485	Assetto Comfort	0.-	■	■	■	■	■	■	■	■	■	S	■	■	■
513	Sistema di riconoscimento automatico dei segnali stradali	397.-	●	●	●	●	●	●	●	●	●	●	●	●	●
	Solo con 23P														
550	Dispositivo di traino ed ESP® con sistema di stabilizzazione del rimorchio	1077.-	●	●	●	●	●	●	●	●	●	●	●	●	●
	Non compatibile con 554/B26														

● Disponibile dietro sovrapprezzo ○ Disponibile senza sovrapprezzo S Equipaggiamento di serie ■ Non disponibile

A causa di difficoltà legate all'approvvigionamento di componenti dei veicoli (soprattutto di semiconduttori) potrebbe verificarsi una riduzione temporanea delle disponibilità. Informazioni aggiornate sono disponibili nel nostro sito web o presso i concessionari Mercedes-Benz.

Equipaggiamenti a richiesta.

CODICE	EQUIPAGGIAMENTO	Prezzo in CHF IVA incl.	CLA 180 d	CLA 200 d	CLA 200 d 4MATIC	CLA 220 d	CLA 180	CLA 200	CLA 200 4MATIC	CLA 250	CLA 250 4MATIC	CLA 250 e	AMG CLA 35 4MATIC	MG CLA 45 4MATIC+	AMG CLA 45 S 4MATIC+
551	Sistema per segnalazione furto con predisposizione per il rilevamento delle collisioni In abbinamento a P54/P82	337.- 0.-	● ○	● ○	● ○	● ○	● ○	● ○	● ○	● ○	● ○	● ○	● ○	● ○	● ○
555	Sedili Performance AMG Solo con PBX/PBY/PBZ Solo con 287+U59	0.-	■	■	■	■	■	■	■	■	■	■	○	○	○
581	Climatizzatore automatico THERMOTRONIC In abbinamento a PYF/PYH/P37	0.-	○	○	○	○	○	○	○	○	○	○	§	§	§
586	Illuminazione esterna di orientamento con proiezione del logo del marchio	148.-	●	●	●	●	●	●	●	●	●	●	●	●	●
608	Sistema di assistenza abbaglianti Solo con 632	242.-	●	●	●	●	●	●	●	●	●	●	●	●	●
628	Sistema di assistenza abbaglianti adattivi Plus Solo con 642	0.-	○	○	○	○	○	○	○	○	○	○	○	○	○
632	Fari a LED High Performance In abbinamento a PYD/PYF/PYG/PYH/PYI/P37	1118.- 0.-	● ○	● ○	● ○	§ ■	● ○	● ○	§ ■	§ ■	§ ■	§ ■	§ ■	§ ■	§ ■
642	MULTIBEAM LED Solo con PYD/PYF/PYH/P37	566.- 566.-	● ■	● ■	● ■	● ■	● ■	● ■	● ■	● ■	● ■	● ■	■ ●	■ ●	■ ●
	In abbinamento a PYO	0.-	○	○	○	○	○	○	○	○	○	○	○	○	○

● Disponibile dietro sovrapprezzo ○ Disponibile senza sovrapprezzo § Equipaggiamento di serie ■ Non disponibile

A causa di difficoltà legate all'approvvigionamento di componenti dei veicoli (soprattutto di semiconduttori) potrebbe verificarsi una riduzione temporanea delle disponibilità. Informazioni aggiornate sono disponibili nel nostro sito web o presso i concessionari Mercedes-Benz.

Equipaggiamenti a richiesta.

CODICE	EQUIPAGGIAMENTO	Prezzo in CHF IVA incl.	CLA 180 d	CLA 200 d	CLA 200 d 4MATIC	CLA 220 d	CLA 180	CLA 200	CLA 200 4MATIC	CLA 250	CLA 250 4MATIC	CLA 250 e	AMG CLA 35 4MATIC	MG CLA 45 4MATIC+	AMG CLA 45 S 4MATIC+
682	Estintore	148.-	●	●	●	●	●	●	●	●	●	●	●	●	●
690	Ruota di scorta	0.-	○	○	○	○	○	○	○	○	○	○	○	○	○
810	Burmester® Surround Soundsystem														
	Solo con PYN/PYO														
	In abbinamento a PYN/PYO	559.-	●	●	●	●	●	●	●	●	●	●	■	■	■
	In abbinamento a PYN	559.-	■	■	■	■	■	■	■	■	■	■	●	●	●
	In abbinamento a PYO	0.-	■	■	■	■	■	■	■	■	■	■	○	○	○
840	Vetri atermici sfumati	404.-	●	●	●	●	●	●	●	●	●	●	●	●	●
	In abbinamento a P55	0.-	○	○	○	○	○	○	○	○	○	○	■	■	■
	In abbinamento a P60	0.-	■	■	■	■	■	■	■	■	■	■	○	○	○
842	Sedile lato passeggero anteriore reclinabile	202.-	■	■	■	■	●	●	●	●	●	●	■	■	■
	Solo con 286+287+7U2+P59+U59						*	*	*	*	*				
853	Sound System Advanced	0.-	○	○	○	○	○	○	○	○	○	○	○	○	○
	Solo con PYN/PYO														
859	Display multimediale														
	Solo con PYM/PYN/PYO/P37														
	In abbinamento a PYM/PYN/PYO/PBP	0.-	○	○	○	○	○	○	○	○	○	○	○	○	○

● Disponibile dietro sovrapprezzo ○ Disponibile senza sovrapprezzo S Equipaggiamento di serie ■ Non disponibile

A causa di difficoltà legate all'approvvigionamento di componenti dei veicoli (soprattutto di semiconduttori) potrebbe verificarsi una riduzione temporanea delle disponibilità. Informazioni aggiornate sono disponibili nel nostro sito web o presso i concessionari Mercedes-Benz.

Equipaggiamenti a richiesta.

CODICE	EQUIPAGGIAMENTO	Prezzo in CHF IVA incl.	CLA 180 d	CLA 200 d	CLA 200 d 4MATIC	CLA 220 d	CLA 180	CLA 200	CLA 200 4MATIC	CLA 250	CLA 250 4MATIC	CLA 250 e	AMG CLA 35 4MATIC	MG CLA 45 4MATIC+	AMG CLA 45 S 4MATIC+
873	Sedili lato guida e passeggero anteriori riscaldabili Non compatibile con 401 In abbinamento a PYN/PYO/PBP In abbinamento a PBX/PBY In abbinamento a PBZ	391.- 0.- 0.- 0.-	●	●	●	●	●	●	●	●	●	●	●	●	●
875	Impianto lavavetri riscaldato	155.-	●	●	●	●	●	●	●	●	●	●	●	●	●
875	Luci interne soffuse Solo con PYD/PYF/PYG/PYH/PYI o con i modelli AMG In abbinamento a PYN/PYO/P37	0.-	○	○	○	○	○	○	○	○	○	○	○	●	●
889	KEYLESS-GO Solo con PYN/PYO	0.-	○	○	○	○	○	○	○	○	○	○	○	○	○
890	Portellone posteriore EASY-PACK (solo per CLA Shooting Brake) In abbinamento a PYB/PYD/PYF/PYG/PYH/PYI	0.-	○	○	○	●	○	○	●	●	●	●	●	●	●
897	Sistema di ricarica wireless per dispositivi mobili nella parte anteriore nel comparto portaoggetti	269.-	●	●	●	●	●	●	●	●	●	●	●	●	●
900	Pacchetto elementi decorativi cromati per gli esterni AMG	741.-	■	■	■	■	■	■	■	■	■	■	■	●	●
916	Serbatoio del carburante da 51 l In abbinamento a PYD/PYF/PYG/PYH/PYI	0.-	■	■	●	○	■	■	●	○	●	■	●	●	●

● Disponibile dietro sovrapprezzo ○ Disponibile senza sovrapprezzo S Equipaggiamento di serie ■ Non disponibile

A causa di difficoltà legate all'approvvigionamento di componenti dei veicoli (soprattutto di semiconduttori) potrebbe verificarsi una riduzione temporanea delle disponibilità. Informazioni aggiornate sono disponibili nel nostro sito web o presso i concessionari Mercedes-Benz.

Equipaggiamenti a richiesta.

CODICE	EQUIPAGGIAMENTO	Prezzo in CHF IVA incl.	CLA 180 d	CLA 200 d	CLA 200 d 4MATIC	CLA 220 d	CLA 180	CLA 200	CLA 200 4MATIC	CLA 250	CLA 250 4MATIC	CLA 250 e	AMG CLA 35 4MATIC	MG CLA 45 4MATIC+	AMG CLA 45 S 4MATIC+
942	Pacchetto vano di carico (solo per CLA Shooting Brake) <small>Solo con U40</small>	202.-	●	●	●	●	●	●	●	●	●	●	●	●	●
14U	Integrazione smartphone (incl. Apple CarPlay e Android)	404.-	●	●	●	●	●	●	●	●	●	●	●	●	●
23P	Pacchetto sistemi di assistenza alla guida* <small>Solo con 365 + 513</small>	2074.-	●	●	●	●	●	●	●	●	●	●	●	●	●
51U	Cielo in tessuto nero	0.-	○	○	○	Ⓢ	○	○	Ⓢ	Ⓢ	Ⓢ	Ⓢ	Ⓢ	Ⓢ	Ⓢ
58U	Cielo in tessuto grigio cristallo	0.-	○	○	○	○	○	○	○	○	○	○	○	○	○
63B	Presse di corrente	0.-	■	■	■	■	■	■	■	■	■	Ⓢ	■	■	■
70B	Giubbotto ad alta visibilità per il conducente <small>Non compatibile con 71B</small>	7.-	●	●	●	●	●	●	●	●	●	●	●	●	●
71B	Giubbotto ad alta visibilità per il conducente e i passeggeri <small>Non compatibile con 70B</small>	34.-	●	●	●	●	●	●	●	●	●	●	●	●	●
73B	Comparto portaoggetti sulla console centrale con coperchio avvolgibile <small>Solo con 421/429</small>	47.-	●	●	●	●	●	●	●	●	●	●	Ⓢ	Ⓢ	Ⓢ

* I nostri sistemi di assistenza e di sicurezza sono strumenti di supporto e non esonerano il guidatore dalla sua responsabilità. Ti preghiamo di osservare le avvertenze riportate nelle istruzioni d'uso e i limiti di sistema ivi descritti.

● Disponibile dietro sovrapprezzo ○ Disponibile senza sovrapprezzo Ⓢ Equipaggiamento di serie ■ Non disponibile

A causa di difficoltà legate all'approvvigionamento di componenti dei veicoli (soprattutto di semiconduttori) potrebbe verificarsi una riduzione temporanea delle disponibilità. Informazioni aggiornate sono disponibili nel nostro sito web o presso i concessionari Mercedes-Benz.

Equipaggiamenti a richiesta.

CODICE	EQUIPAGGIAMENTO	Prezzo in CHF IVA incl.	CLA 180 d	CLA 200 d	CLA 200 d 4MATIC	CLA 220 d	CLA 180	CLA 200	CLA 200 4MATIC	CLA 250	CLA 250 4MATIC	CLA 250 e	AMG CLA 35 4MATIC	MG CLA 45 4MATIC+	AMG CLA 45 S 4MATIC+
77B	Sistema di assistenza Interni MBUX Solo con PYM/PYN/PYO In abbinamento a PAU	0.-	○	○	○	○	○	○	○	○	○	○	○	○	○
7U1	Sedili anteriori regolabili manualmente	0.-	○	○	○	○	○	○	○	○	○	■	■	■	■
7U2	Sedili comfort Solo con PYF/PYG	0.-	○	○	○	○	○	○	○	○	○	○	■	■	■
7U3	Sedili sportivi In abbinamento a PYH/PYI/P37	404.- 0.-	● ○	● ○	● ○	● ○	● ○	● ○	● ○	● ○	● ○	● ○	§ ■	§ ■	§ ■
B26	Pacchetto AMG Aerodynamics Solo con P60 In abbinamento a PAA	1818.- 0.-	■ ■	■ ■	■ ■	■ ■	■ ■	■ ■	■ ■	■ ■	■ ■	■ ■	● ■	● ■	● ■
B32	Cavo di ricarica per presa industriale, 5 m, liscio	0.-	■	■	■	■	■	■	■	■	■	§	■	■	■
B68	Chiave del veicolo in bianco lucido con cornice di copertura in cromo lucidato a specchio Solo con 890	135.-	●	●	●	●	●	●	●	●	●	●	●	●	●
9B2	Cavo di ricarica per wallbox e stazioni di ricarica pubbliche, 5 m, dritto	0.-	■	■	■	■	■	■	■	■	■	■	■	■	■

● Disponibile dietro sovrapprezzo ○ Disponibile senza sovrapprezzo § Equipaggiamento di serie ■ Non disponibile

A causa di difficoltà legate all'approvvigionamento di componenti dei veicoli (soprattutto di semiconduttori) potrebbe verificarsi una riduzione temporanea delle disponibilità. Informazioni aggiornate sono disponibili nel nostro sito web o presso i concessionari Mercedes-Benz.

Equipaggiamenti a richiesta.

CODICE	EQUIPAGGIAMENTO	Prezzo in CHF IVA incl.	CLA 180 d	CLA 200 d	CLA 200 d 4MATIC	CLA 220 d	CLA 180	CLA 200	CLA 200 4MATIC	CLA 250	CLA 250 4MATIC	CLA 250 e	AMG CLA 35 4MATIC	MG CLA 45 4MATIC+	AMG CLA 45 S 4MATIC+
P17	Pacchetto Comfort KEYLESS-GO Solo con PYN/PYO	0.-	○	○	○	○	○	○	○	○	○	○	○	○	○
P34	Pacchetto Pelle	1872.-	●	●	●	●	●	●	●	●	●	●	■	■	■
	In abbinamento a PYH/PYI	1347.-	■	■	■	■	■	■	■	■	■	■	●	●	●
	In abbinamento a PBZ	0.-	■	■	■	■	■	■	■	■	■	■	○	○	○
P37	Edizione 2020 In abbinamento a PYD	6431.-	●	●	●	●	●	●	●	●	●	●	■	■	■
P39	Pacchetto Pelle AMG Solo con 286+950+U59	1347.-	●	●	●	●	●	●	●	●	●	●	●	●	●
	In abbinamento a PYH/PYI	1347.-	●	●	●	●	●	●	●	●	●	●	■	■	■
	In abbinamento a PBZ	0.-	■	■	■	■	■	■	■	■	■	■	○	○	○

● Disponibile dietro sovrapprezzo ○ Disponibile senza sovrapprezzo S Equipaggiamento di serie ■ Non disponibile

A causa di difficoltà legate all'approvvigionamento di componenti dei veicoli (soprattutto di semiconduttori) potrebbe verificarsi una riduzione temporanea delle disponibilità. Informazioni aggiornate sono disponibili nel nostro sito web o presso i concessionari Mercedes-Benz.

Equipaggiamenti a richiesta.

CODICE	EQUIPAGGIAMENTO	Prezzo in CHF IVA incl.	CLA 180 d	CLA 200 d	CLA 200 d 4MATIC	CLA 220 d	CLA 180	CLA 200	CLA 200 4MATIC	CLA 250	CLA 250 4MATIC	CLA 250 e	AMG CLA 35 4MATIC	MG CLA 45 4MATIC+	AMG CLA 45 S 4MATIC+
P44	Pacchetto parcheggio con telecamera per la retromarcia assistita In abbinamento a PYM/PYN/PYO	801.- 0.-	● ○	● ○	● ○	● ○	● ○	● ○	● ○	● ○	● ○	● ○	● ○	● ○	● ○
P47	Pacchetto parcheggio con telecamera a 360° Solo con PYM/PYN/PYO	552.-	●	●	●	●	●	●	●	●	●	●	●	●	●
P49	Pacchetto retrovisori In abbinamento a PYM/PYN/PYO	566.- 0.-	● ○	● ○	● ○	● ○	● ○	● ○	● ○	● ○	● ○	● ○	● ○	● ○	● ○
P54	Protezione vettura URBAN GUARD Non compatibile con P82	593.-	●	●	●	●	●	●	●	●	●	●	●	●	●
P60	Pacchetto sportivo Black AMG	1010.-	■	■	■	■	■	■	■	■	■	■	●	●	●
P71	Pacchetto vettura AMG DYNAMIC	3569.-	■	■	■	■	■	■	■	■	■	■	■	●	■
P82	Protezione vettura URBAN GUARD Plus Non compatibile con P54	862.-	●	●	●	●	●	●	●	●	●	●	●	■	■
R66	Pneumatici con run flat Non compatibile con 645/77R/B51/RUG/RVG/RVK/R00/R05/R89	296.-	●	●	●	●	●	●	●	●	●	●	■	■	■

● Disponibile dietro sovrapprezzo ○ Disponibile senza sovrapprezzo S Equipaggiamento di serie ■ Non disponibile

A causa di difficoltà legate all'approvvigionamento di componenti dei veicoli (soprattutto di semiconduttori) potrebbe verificarsi una riduzione temporanea delle disponibilità. Informazioni aggiornate sono disponibili nel nostro sito web o presso i concessionari Mercedes-Benz.

Equipaggiamenti a richiesta.

CODICE	EQUIPAGGIAMENTO	Prezzo in CHF IVA incl.	CLA 180 d	CLA 200 d	CLA 200 d 4MATIC	CLA 220 d	CLA 180	CLA 200	CLA 200 4MATIC	CLA 250	CLA 250 4MATIC	CLA 250 e	AMG CLA 35 4MATIC	AMG CLA 45 S 4MATIC+
U19	MBUX Augmented Reality per la navigazione <small>Solo con PYN/PYN/PYO</small>	525.-	●	●	●	●	●	●	●	●	●	●	●	●
U22	Supporto lombare regolabile su 4 parametri <small>In abbinamento a PYO</small>	283.- 0.-	● ○	● ○	● ○	● ○	● ○	● ○	● ○	● ○	● ○	● ○	● ○	● ○
U45	Modanature di accesso con scritta Mercedes-Benz, illuminazione e cover di ricambio <small>Solo con PYN/PYO</small>	0.-	○	○	○	○	○	○	○	○	○	○	○	○
U26	Tappetini AMG <small>Solo con PYH/PYI</small>	0.-	○	○	○	○	○	○	○	○	○	○	S	S
U28	Impianto frenante sportivo <small>Solo con PYH/PYI/P37</small>	0.-	○	○	○	○	○	○	○	○	○	○	■	■
U35	Presse da 12 V nel vano di carico <small>Solo con 942</small>	0.-	○	○	○	○	○	○	○	○	○	○	○	○

● Disponibile dietro sovrapprezzo ○ Disponibile senza sovrapprezzo S Equipaggiamento di serie ■ Non disponibile

A causa di difficoltà legate all'approvvigionamento di componenti dei veicoli (soprattutto di semiconduttori) potrebbe verificarsi una riduzione temporanea delle disponibilità. Informazioni aggiornate sono disponibili nel nostro sito web o presso i concessionari Mercedes-Benz.

Equipaggiamenti a richiesta.

CODICE	EQUIPAGGIAMENTO	Prezzo in CHF IVA incl.	CLA 180 d	CLA 200 d	CLA 200 d 4MATIC	CLA 220 d	CLA 180	CLA 200	CLA 200 4MATIC	CLA 250	CLA 250 4MATIC	CLA 250 e	AMG CLA 35 4MATIC	MG CLA 45 4MATIC+	AMG CLA 45 S 4MATIC+
U70	Pinze freni verniciate in rosso Solo con P71	431.- 0.-	■	■	■	■	■	■	■	■	■	■	●	■	■
U88	Pulsanti volante AMG In abbinamento a L6G	471.- 0.-	■	■	■	■	■	■	■	■	■	■	●	■	■
L3B	Volante sportivo multifunzione in pelle nappa Solo con codice 443+PYD/PYF/PYG	0.-	○	○	○	○	○	○	○	○	○	○	■	■	■
L3E	Volante sportivo multifunzione in pelle Non compatibile con PYH/P37/443/L3B In abbinamento a PYB/PYD	236.- 0.-	●	●	●	■	●	●	■	■	■	■	■	■	■
L5C	Volante sportivo multifunzione in pelle nappa Solo con PYH/P37	0.-	○	○	○	○	○	○	○	○	○	○	■	■	■
L6G	Volante Performance AMG in microfibra DINAMICA In abbinamento a P71	135.- 94.-	■	■	■	■	■	■	■	■	■	■	■	■	●
L6J	Volante Performance AMG in pelle nappa	0.-	■	■	■	■	■	■	■	■	■	■	■	■	○
L6K	Volante Performance AMG in pelle nappa/microfibra DINAMICA In abbinamento a P71	0.- 0.-	■	■	■	■	■	■	■	■	■	■	■	○	■
	Pacchetto aerodinamico AMG Plus Solo con B26+P60+U94	3098.-	■	■	■	■	■	■	■	■	■	■	●	●	●

● Disponibile dietro sovrapprezzo ○ Disponibile senza sovrapprezzo S Equipaggiamento di serie ■ Non disponibile

A causa di difficoltà legate all'approvvigionamento di componenti dei veicoli (soprattutto di semiconduttori) potrebbe verificarsi una riduzione temporanea delle disponibilità. Informazioni aggiornate sono disponibili nel nostro sito web o presso i concessionari Mercedes-Benz.

Equipaggiamenti a richiesta.

CODICE	EQUIPAGGIAMENTO	Prezzo in CHF IVA incl.	CLA 180 d	CLA 200 d	CLA 200 d 4MATIC	CLA 220 d	CLA 180	CLA 200	CLA 200 4MATIC	CLA 250	CLA 250 4MATIC	CLA 250 e	AMG CLA 35 4MATIC	MG CLA 45 4MATIC+	AMG CLA 45 S 4MATIC+
PAU	Pacchetto innovazioni MBUX Solo con PYM/PYN/PYO	1549.-	●	●	●	●	●	●	●	●	●	●	●	●	●
PBF	Pacchetto connettività Navigazione In abbinamento a PYM/PYN/PYO	875.- 135.-	●	●	●	●	●	●	●	●	●	●	●	●	●
PBP	Pacchetto ENERGIZING Solo con PYN/PYO	135.-	●	●	●	●	●	●	●	●	●	●	●	●	●
PBY	Pacchetto sedile Performance AMG Advanced Solo con PYN/PYO In abbinamento a PYN In abbinamento a PYO	4014.- 2956.-	■	■	■	■	■	■	■	■	■	■	●	●	●
PBZ	Pacchetto sedile Performance AMG di gamma elevata Solo con PYN/PYO In abbinamento a PYN In abbinamento a PYO	5563.- 4505.-	■	■	■	■	■	■	■	■	■	■	●	●	●

● Disponibile dietro sovrapprezzo ○ Disponibile senza sovrapprezzo S Equipaggiamento di serie ■ Non disponibile

A causa di difficoltà legate all'approvvigionamento di componenti dei veicoli (soprattutto di semiconduttori) potrebbe verificarsi una riduzione temporanea delle disponibilità. Informazioni aggiornate sono disponibili nel nostro sito web o presso i concessionari Mercedes-Benz.

Il nuovo CLA.

Dati tecnici.

Coupé: dati tecnici benzina

	CLA 180	CLA 200	CLA 200 4MATIC	CLA 250	CLA 250 4MATIC	CLA 250 e	CLA 35	CLA 45	CLA 45 S		
MOTORE											
Disposizione dei cilindri	R4	R4	R4	R4	R4	R4	R4	R4	R4	R4	
Numero dei cilindri	4	4	4	4	4	4	4	4	4	4	
Cilindrata (cm³)	1332	1332	1332	1991	1991	1332	1991	1991	1991	1991	
Potenza nominale massima (kW [CV] DIN)	100 [136]	120 [163]	120 [163]	165 [224]	165 [224]	118 [160]	225 [306]	285 [387]	310 [421]		
Coppia massima (Nm a giri/min, termico)	200/1460-4000	250/1620-4000	250/1620-4000	350/1800-4000	350/1800-4000	230/1620-4000	400/3000-4000	480/4750-5000	500/5000-5250		
Capacità del serbatoio (l)	43	43	51	51	51	35	51	51	51	51	
Autonomia elettrica fino a (km)						74					
CAMBIO											
	Cambio manuale a 6 marce	Cambio automatico 7G-DCT	Cambio manuale a 6 marce	Cambio automatico 7G-DCT	Cambio automatico 8G-DCT	Cambio automatico 7G-DCT	Cambio automatico 7G-DCT	Cambio automatico 8G-DCT	Speedshift 8G-DCT	Speedshift 8G-DCT	Speedshift 8G-DCT
PRESTAZIONI											
Velocità massima (km/h)	216	216	229	229	225	250	250	240	250	250	270
Da 0 a 100 km/h (s)	9,0	9,0	8,2	8,2	8,7	6,3	6,3	6,8	4,9	4,1	4,0
CONSUMI ED EMISSIONI											
Consumo di carburante combinato (l/100 km)	6,6	6,6	6,6	6,6	7,2	7,3	7,6	1,3	8,6	8,9	8,9
Equivalentente benzina								3,1			
Emissioni di CO ₂ (g/km) secondo 715/2007/CEE	149	151	149	151	164	166	173	29	195	203	203
Emissioni di CO ₂ generate dalla produzione di carburante e/o di corrente (g/km)	33	33	33	33	36	37	38	11	44	45	45
Consumo di energia elettr. (kWh/100 km)								16,4			
CATEGORIA DI EFFICIENZA ENERGETICA											
	C	C	C	C	D	D	E	A	F	F	F
MASSA (KG)											
Peso a vuoto rilevato secondo il regolamento (CE) 1230/2012	1430-1583	1445-1598	1465-1613	1480-1628	1515-1663	1515-1654	1565-1704	1730-1859	1615-1755	1680-1820	1695-1825
Massa complessiva ammessa	1930	1945	1935	1950	2025	2025	2085	2200	2115	2175	2175
Carico massimo sul tetto (kg)	100	100	100	100	100	100	100	100	100	100	100
Carico rimorchiabile frenato/non frenato	1400/715	1400/720	1600/715	1600/725	1800/750	1600/750	1800/750	1600/750	1800/750	1500/750	1500/750

Il consumo di carburante/corrente è misurato secondo la normativa 715/2007/CE come modificata dalla versione attualmente in vigore. I valori indicati relativi al consumo di energia e alle emissioni di CO₂ sono valori svizzeri sulla base dell'omologazione. Si tratta di valori che sono stati rilevati nell'ambito del ciclo di misurazione WLTP. I consumi possono variare a seconda dello stile di guida, delle condizioni del fondo stradale e del traffico, delle condizioni meteorologiche e dello stato della vettura. I dati non si riferiscono a una singola vettura e non fanno parte dell'offerta, ma sono forniti esclusivamente a titolo di confronto tra i diversi modelli. Per rendere paragonabili i consumi di energia dei diversi tipi di motori (benzina, diesel, gas, corrente ecc.), sono riportati anche i cosiddetti equivalenti benzina (unità di misura per l'energia). La CO₂ è il principale gas a effetto serra responsabile del riscaldamento climatico; l'emissione media di CO₂ di tutti i modelli proposti (tutti i marchi nel loro complesso) per il 2022 è di 149 g/km, con un valore target provvisorio di 118 g/km.

Coupé: dati tecnici diesel

	CLA 180 d		CLA 200 d		CLA 200 d 4MATIC	CLA 220 d
MOTORE						
Disposizione dei cilindri	R4		R4		R4	R4
Numero dei cilindri	4		4		4	4
Cilindrata (cm ³)	1950		1950		1950	1950
Potenza nominale massima (kW [CV] DIN)	85 [116]		110 [150]		110 [150]	140 [190]
Coppia massima (Nm a giri/min, termico)	280/1300-2600		320/1400-3200		320/1400-3200	400/1600-2600
Capacità del serbatoio (l)	43		43		51	51
CAMBIO						
	Cambio manuale a 6 marce	Cambio automatico 8G-DCT	Cambio manuale a 6 marce	Cambio automatico 8G-DCT	Cambio automatico 8G-DCT	Cambio automatico 8G-DCT
PRESTAZIONI						
Velocità massima (km/h)	205	205	226	226	226	244
Da 0 a 100 km/h (s)	10,4	9,8	8,3	8,3	8,3	7,1
CONSUMI ED EMISSIONI						
Consumo di carburante combinato (l/100 km)	5,4	5,6	5,3	5,5	5,7	5,5
Equivalentente benzina	6,2	6,4	6	6,3	6,5	6,3
Emissioni di CO ₂ (g/km) secondo 715/2007/CEE	141	146	140	143	149	143
Emissioni di CO ₂ generate dalla produzione di carburante e/o di corrente (g/km)	26	27	26	27	28	27
Consumo di energia elettr. (kWh/100 km)						
CATEGORIA DI EFFICIENZA ENERGETICA						
	B	B	B	B	C	B
MASSA (KG)						
Peso a vuoto rilevato secondo il regolamento (CE) 1230/2012	1545-1689	1575-1719	1545-1689	1575-1719	1630-1774	1585-1724
Massa complessiva ammessa	2025	2055	2025	2055	2115	2065
Carico massimo sul tetto (kg)	100	100	100	100	100	100
Carico rimorchiabile frenato/non frenato	1400/750	1400/750	1600/750	1600/750	1800/750	1600/750

Il consumo di carburante/corrente è misurato secondo la normativa 715/2007/CE come modificata dalla versione attualmente in vigore. I valori indicati relativi al consumo di energia e alle emissioni di CO₂ sono valori svizzeri sulla base dell'omologazione. Si tratta di valori che sono stati rilevati nell'ambito del ciclo di misurazione WLTP. I consumi possono variare a seconda dello stile di guida, delle condizioni del fondo stradale e del traffico, delle condizioni meteorologiche e dello stato della vettura. I dati non si riferiscono a una singola vettura e non fanno parte dell'offerta, ma sono forniti esclusivamente a titolo di confronto tra i diversi modelli. Per rendere paragonabili i consumi di energia dei diversi tipi di motori (benzina, diesel, gas, corrente ecc.), sono riportati anche i cosiddetti equivalenti benzina (unità di misura per l'energia). La CO₂ è il principale gas a effetto serra responsabile del riscaldamento climatico; l'emissione media di CO₂ di tutti i modelli proposti (tutti i marchi nel loro complesso) per il 2022 è di 149 g/km, con un valore target provvisorio di 118 g/km.

Shooting Brake: dati tecnici benzina

	CLA 180	CLA 200	CLA 250	CLA 250 4MATIC	CLA 250 e	CLA 35	CLA 45 S		
MOTORE									
Disposizione dei cilindri	R4	R4	R4	R4	R4	R4	R4		
Numero dei cilindri	4	4	4	4	4	4	4		
Cilindrata (cm ³)	1332	1332	1991	1991	1332	1991	1991		
Potenza nominale massima (kW [CV] DIN)	100 [136]	120 [163]	165 [224]	165 [224]	118 [160]	225 [306]	310 [421]		
Coppia massima (Nm a giri/min, termico)	200/1460-4000	250/1620-4000	350/1800-4000	350/1800-4000	230/1620-4000	400/3000-4000	500/5000-5250		
Capacità del serbatoio (l)	43	43	51	51	35	51	51		
Autonomia elettrica fino a (km)					74				
CAMBIO									
	Cambio manuale a 6 marce	Cambio automatico 7G-DCT	Cambio manuale a 6 marce	Cambio automatico 7G-DCT	Cambio automatico 7G-DCT	Cambio automatico 7G-DCT	Cambio automatico 8G-DCT	Speedshift 8G-DCT	Speedshift 8G-DCT
PRESTAZIONI									
Velocità massima (km/h)	215	215	226	226	250	250	240	250	270
Da 0 a 100 km/h (s)	9,2	9,2	8,4	8,4	6,4	6,4	6,9	4,9	4,0
CONSUMI ED EMISSIONI									
Consumo di carburante combinato (l/100 km)	6,7	6,8	6,7	6,8	7,5	7,8	1,4	8,8	9,1
Equivalente benzina							3,3		
Emissioni di CO ₂ (g/km) secondo 715/2007/CEE	152	154	153	154	171	178	32	201	207
Emissioni di CO ₂ generate dalla produzione di carburante e/o di corrente (g/km)	34	34	34	34	38	39	11	45	46
Consumo di energia elettr. (kWh/100 km)							16,9		
CATEGORIA DI EFFICIENZA ENERGETICA									
	D	D	D	D	E	E	A	F	F
MASSA (KG)									
Peso a vuoto rilevato secondo il regolamento (CE) 1230/2012	1460-1615	1575-1718	1465-1616	1480-1631	1545-1687	1595-1737	1760-1893	1645-1790	1715-1845
Massa complessiva ammessa	2000	2015	2010	2025	2095	2160	2270	2155	2205
Carico massimo sul tetto (kg)	100		100		100	100	100	100	100
Carico rimorchiabile frenato/non frenato	1400/730	1400/735	1600/730	1600/740	1600/750	1600/750	1600/750	1800/750	1500/750

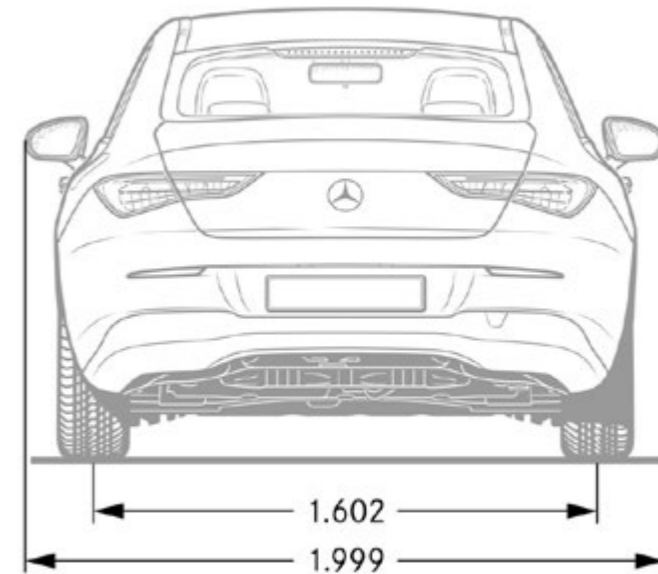
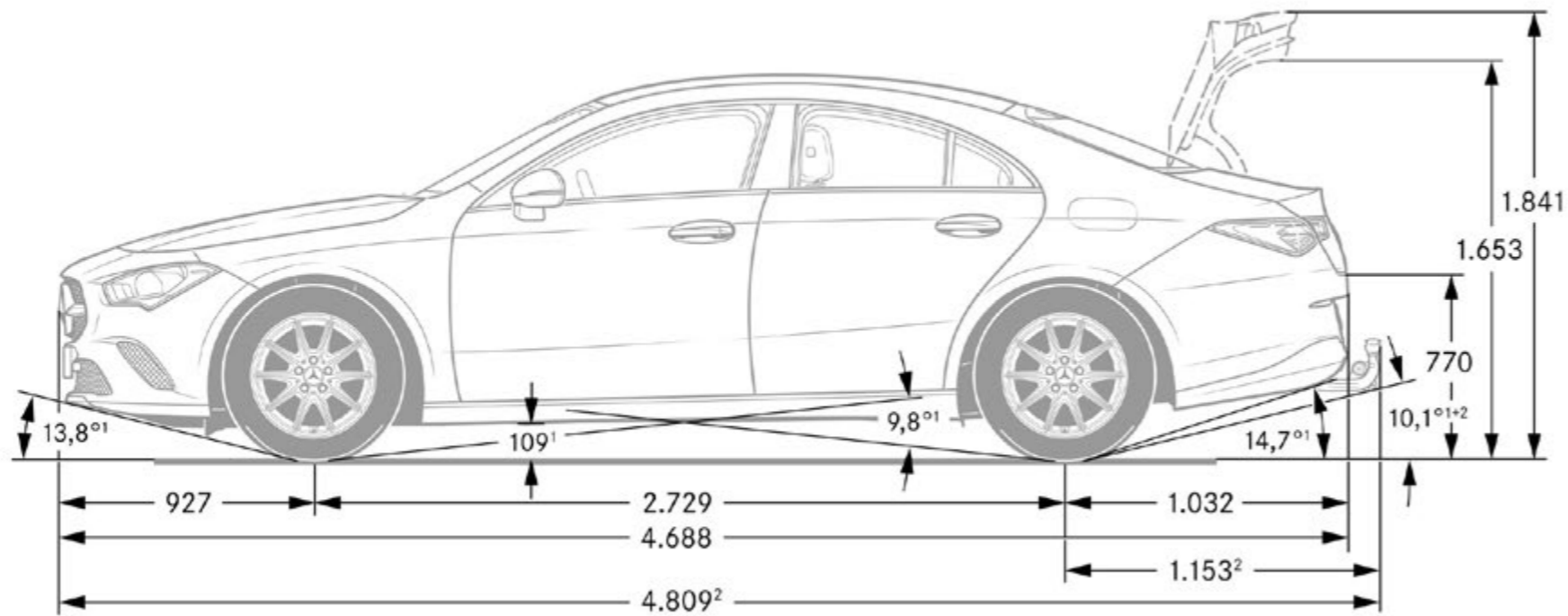
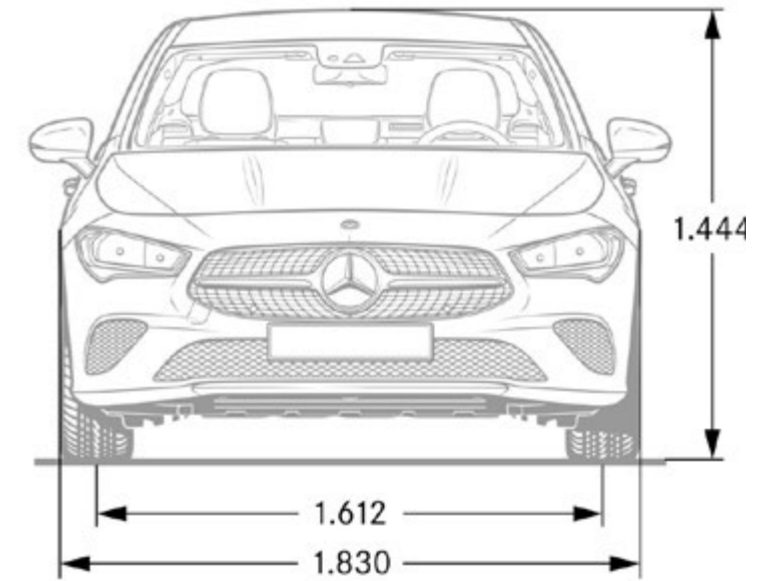
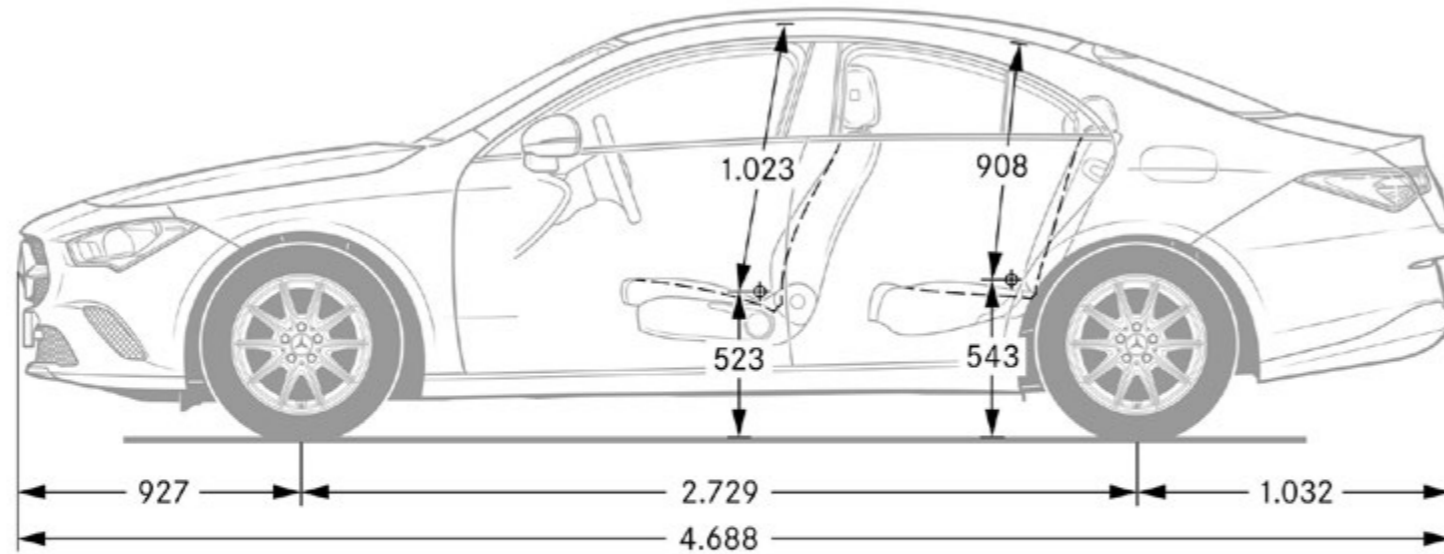
Il consumo di carburante/corrente è misurato secondo la normativa 715/2007/CE come modificata dalla versione attualmente in vigore. I valori indicati relativi al consumo di energia e alle emissioni di CO₂ sono valori svizzeri sulla base dell'omologazione. Si tratta di valori che sono stati rilevati nell'ambito del ciclo di misurazione WLTP. I consumi possono variare a seconda dello stile di guida, delle condizioni del fondo stradale e del traffico, delle condizioni meteorologiche e dello stato della vettura. I dati non si riferiscono a una singola vettura e non fanno parte dell'offerta, ma sono forniti esclusivamente a titolo di confronto tra i diversi modelli. Per rendere paragonabili i consumi di energia dei diversi tipi di motori (benzina, diesel, gas, corrente ecc.), sono riportati anche i cosiddetti equivalenti benzina (unità di misura per l'energia). La CO₂ è il principale gas a effetto serra responsabile del riscaldamento climatico; l'emissione media di CO₂ di tutti i modelli proposti (tutti i marchi nel loro complesso) per il 2022 è di 149 g/km, con un valore target provvisorio di 118 g/km.

Shooting Brake: dati tecnici diesel

	CLA 180 d		CLA 200 d		CLA 200 d 4MATIC	CLA 220 d
MOTORE						
Disposizione dei cilindri	R4		R4		R4	R4
Numero dei cilindri	4		4		4	4
Cilindrata (cm ³)	1950		1950		1950	1950
Potenza nominale massima (kW [CV] DIN)	85 [116]		110 [150]		110 [150]	140 [190]
Coppia massima (Nm a giri/min, termico)	280/1300-2600		320/1400-3200		320/1400-3200	400/1600-2600
Capacità del serbatoio (l)	43		43		51	51
CAMBIO						
	Cambio manuale a 6 marce	Cambio automatico 8G-DCT	Cambio manuale a 6 marce	Cambio automatico 8G-DCT	Cambio automatico 8G-DCT	Cambio automatico 8G-DCT
PRESTAZIONI						
Velocità massima (km/h)	203	203	221	221	201	237
Da 0 a 100 km/h (s)	10,6	9,9	8,4	8,4	8,7	7,2
CONSUMI ED EMISSIONI						
Consumo di carburante combinato (l/100 km)	5,5	5,7	5,4	5,6	5,8	5,6
Equivalente benzina	6,3	6,5	6,2	6,4	6,6	6,4
Emissioni di CO ₂ (g/km) secondo 715/2007/CEE	144	150	143	147	153	148
Emissioni di CO ₂ generate dalla produzione di carburante e/o di corrente (g/km)	27	28	26	27	28	27
Consumo di energia elettr. (kWh/100 km)						
CATEGORIA DI EFFICIENZA ENERGETICA						
	B	C	B	B	C	B
MASSA (KG)						
Peso a vuoto rilevato secondo il regolamento (CE) 1230/2012	1575-1721	1605-1751	1575-1721	1605-1751	1660-1806	1615-1757
Massa complessiva ammessa	2090	2120	2090	2120	2185	2140
Carico massimo sul tetto (kg)	100	100	100	100	100	100
Carico rimorchiabile frenato/non frenato	1400/750	1400/750	1600/750	1600/750	1800/750	1600/750

Il consumo di carburante/corrente è misurato secondo la normativa 715/2007/CE come modificata dalla versione attualmente in vigore. I valori indicati relativi al consumo di energia e alle emissioni di CO₂ sono valori svizzeri sulla base dell'omologazione. Si tratta di valori che sono stati rilevati nell'ambito del ciclo di misurazione WLTP. I consumi possono variare a seconda dello stile di guida, delle condizioni del fondo stradale e del traffico, delle condizioni meteorologiche e dello stato della vettura. I dati non si riferiscono a una singola vettura e non fanno parte dell'offerta, ma sono forniti esclusivamente a titolo di confronto tra i diversi modelli. Per rendere paragonabili i consumi di energia dei diversi tipi di motori (benzina, diesel, gas, corrente ecc.), sono riportati anche i cosiddetti equivalenti benzina (unità di misura per l'energia). La CO₂ è il principale gas a effetto serra responsabile del riscaldamento climatico; l'emissione media di CO₂ di tutti i modelli proposti (tutti i marchi nel loro complesso) per il 2022 è di 149 g/km, con un valore target provvisorio di 118 g/km.

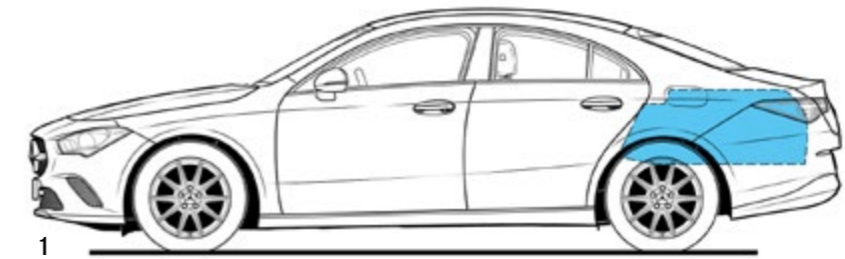
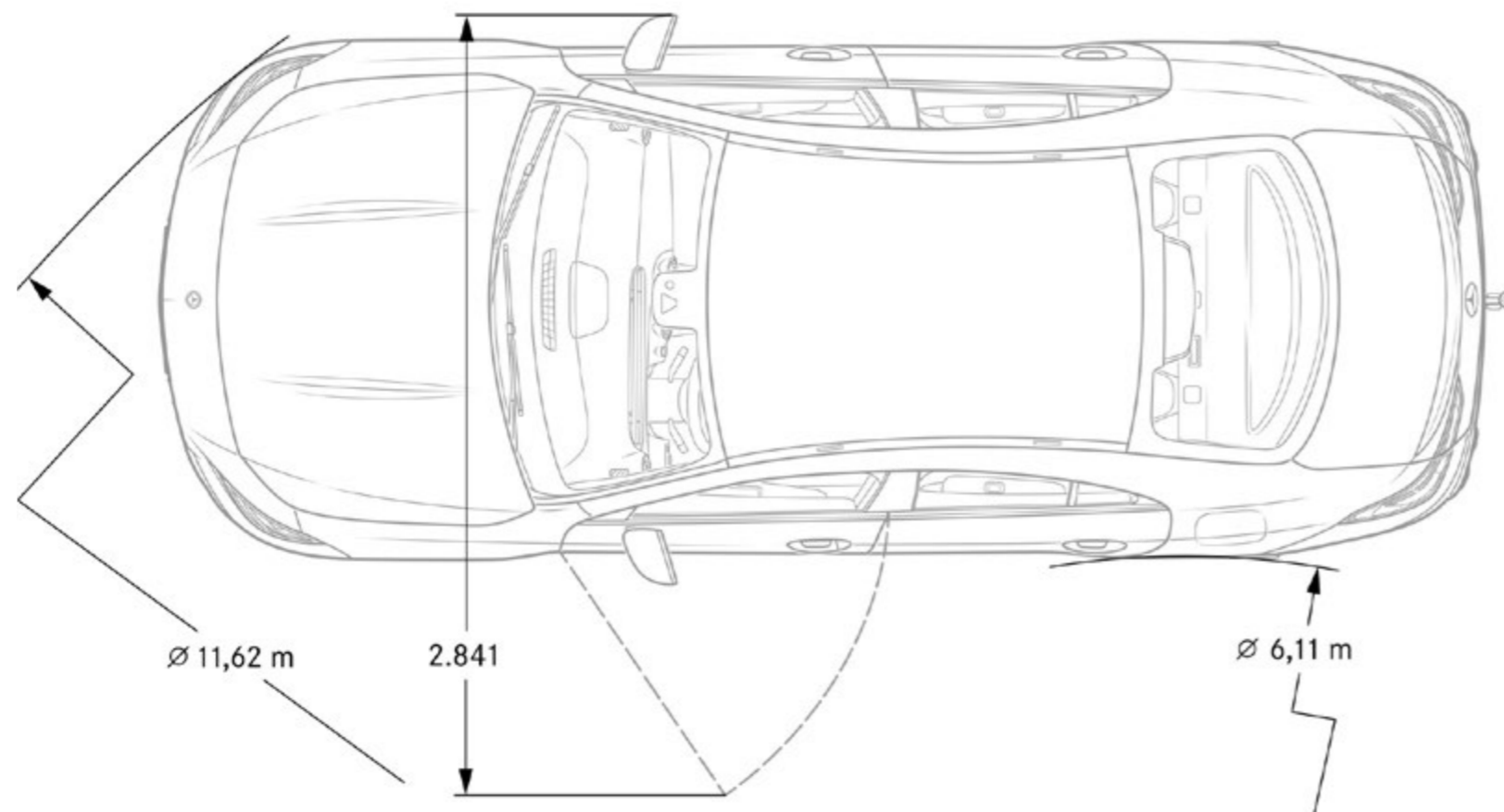
CLA Coupé: dimensioni



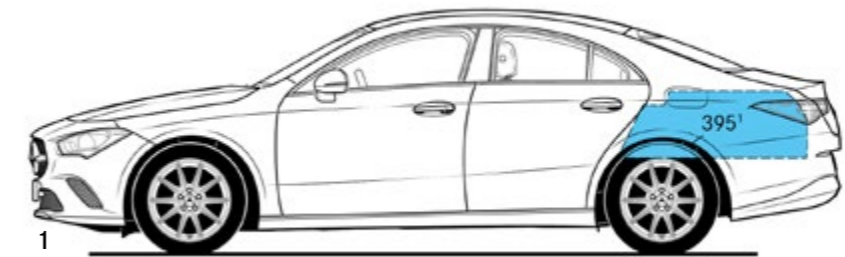
Queste dimensioni corrispondono a valori medi che possono variare leggermente

A causa di difficoltà legate all'approvvigionamento di componenti dei veicoli (soprattutto di semiconduttori) potrebbe verificarsi una riduzione temporanea delle disponibilità. Informazioni aggiornate sono disponibili nel nostro sito web o presso i concessionari Mercedes-Benz.

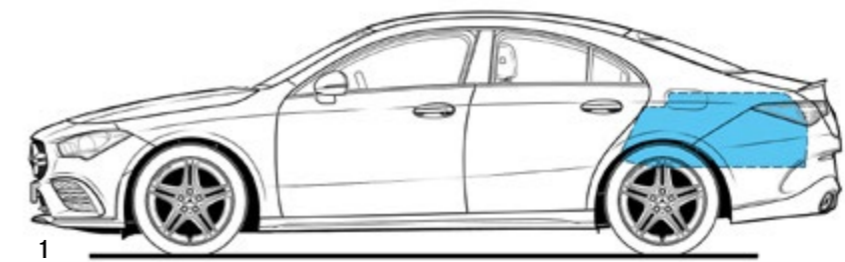
CLA Coupé: dimensioni e volume del bagagliaio



CLA 180 Coupé



CLA 250 e Coupé



CLA 35 Coupé



CLA 45 Coupé



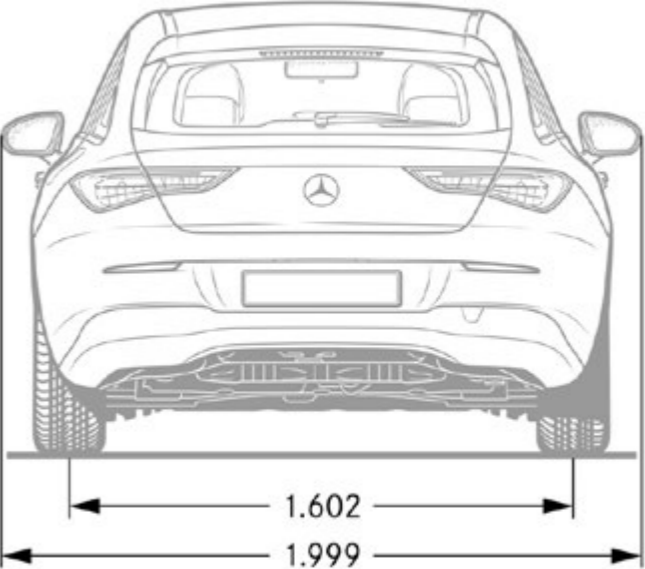
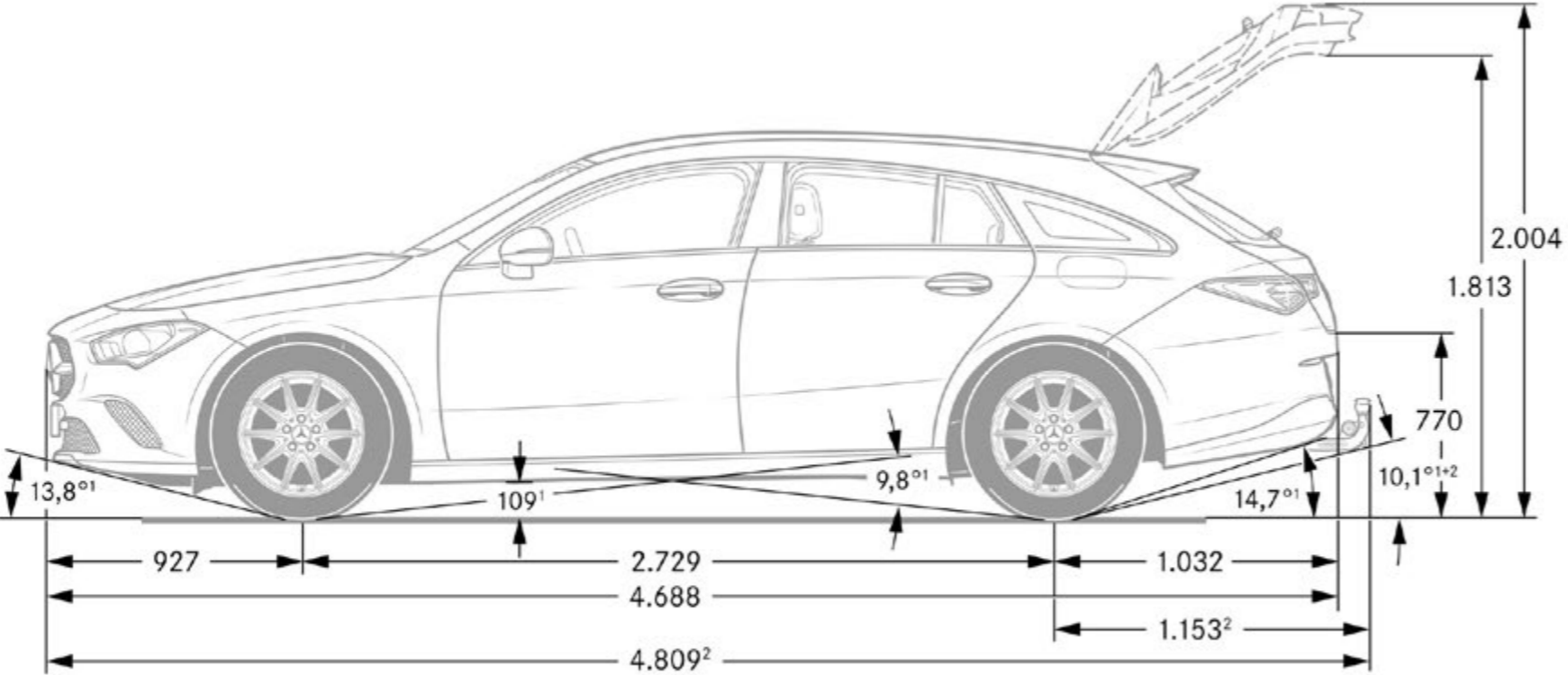
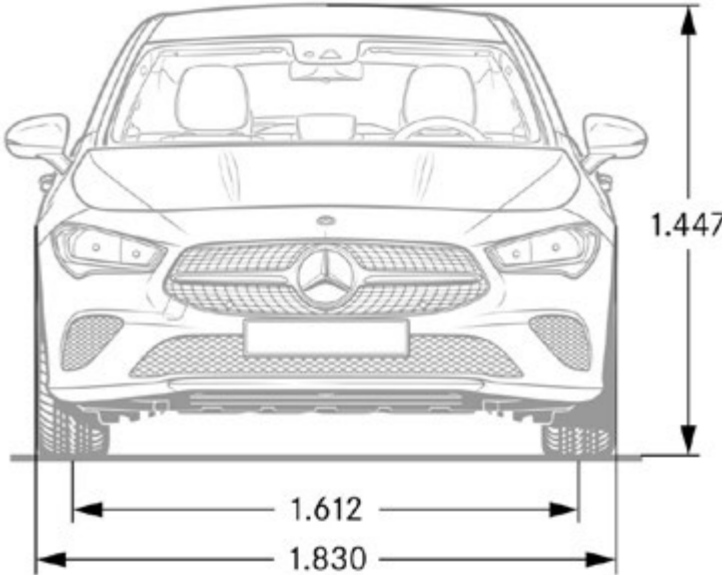
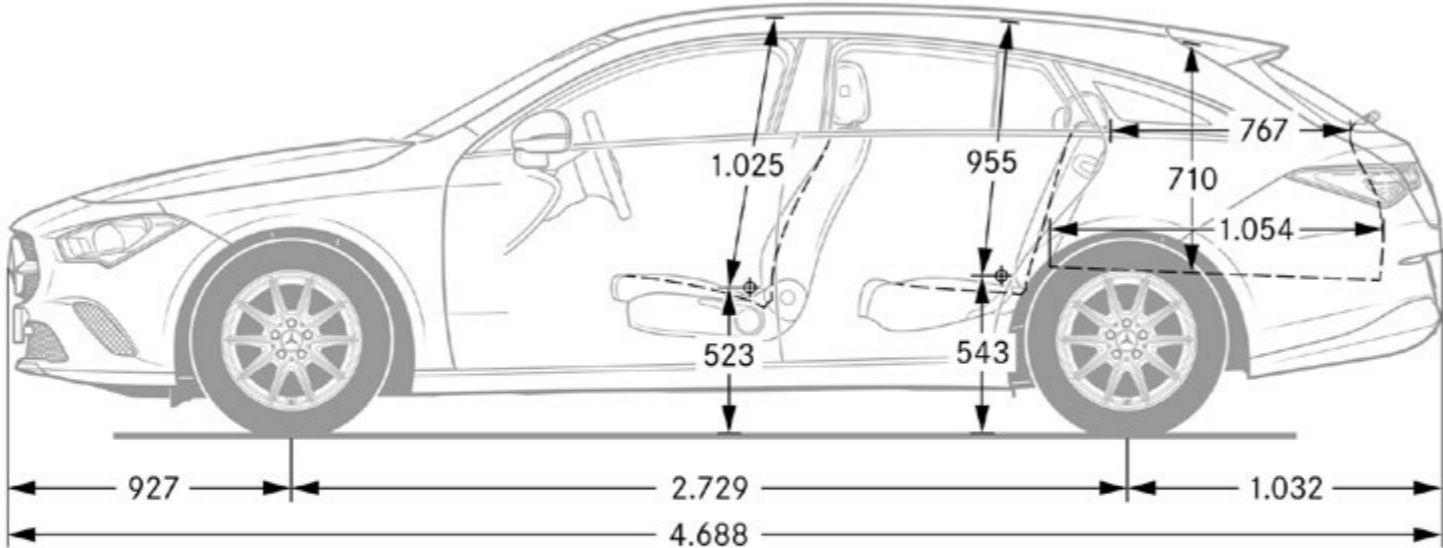
CLA 45 S Coupé

* Capacità del bagagliaio secondo la norma ISO 3832:2002-06.

1. Bagagliaio chiuso dietro lo schienale del sedile posteriore, caricamento sulla base di una copertura del bagagliaio, volume 460 l (V 210-2)

Queste dimensioni corrispondono a valori medi che possono variare leggermente

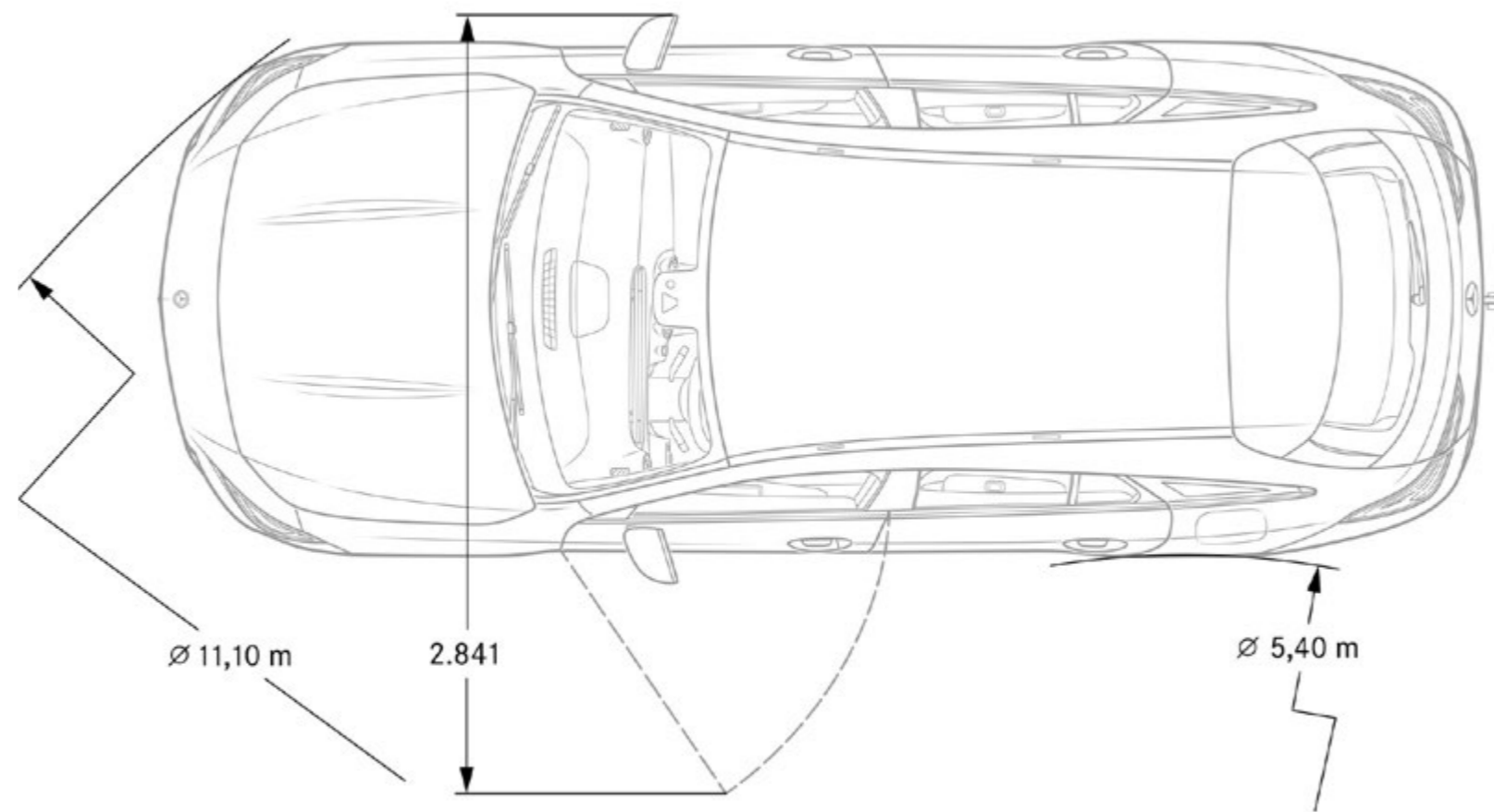
CLA Shooting Brake: dimensioni



Queste dimensioni corrispondono a valori medi che possono variare leggermente

A causa di difficoltà legate all'approvvigionamento di componenti dei veicoli (soprattutto di semiconduttori) potrebbe verificarsi una riduzione temporanea delle disponibilità. Informazioni aggiornate sono disponibili nel nostro sito web o presso i concessionari Mercedes-Benz.

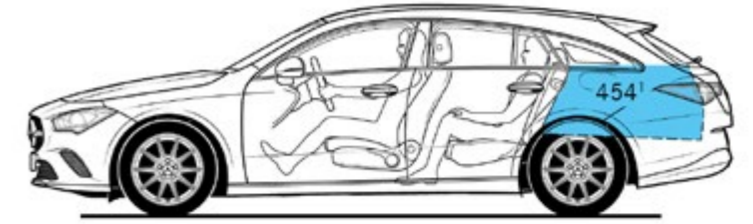
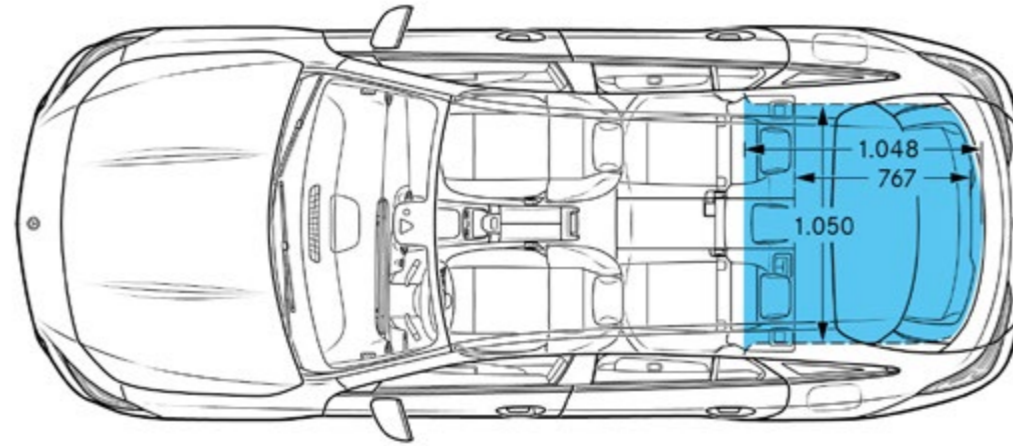
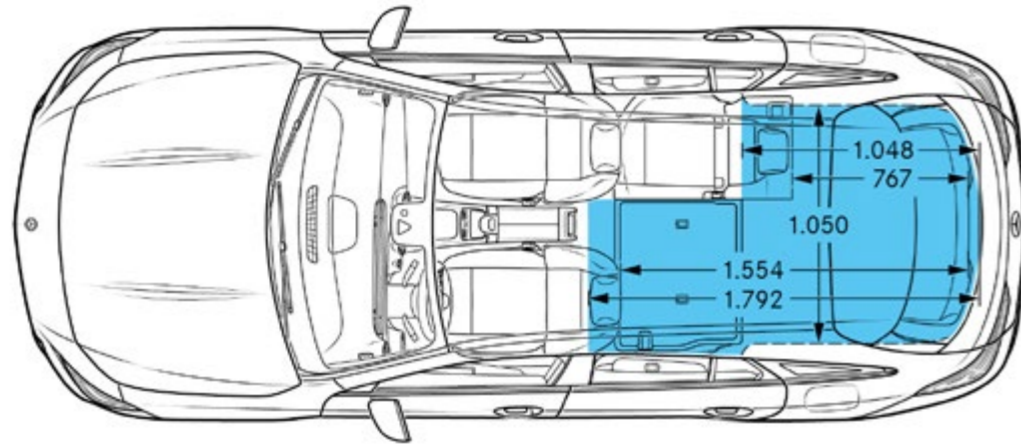
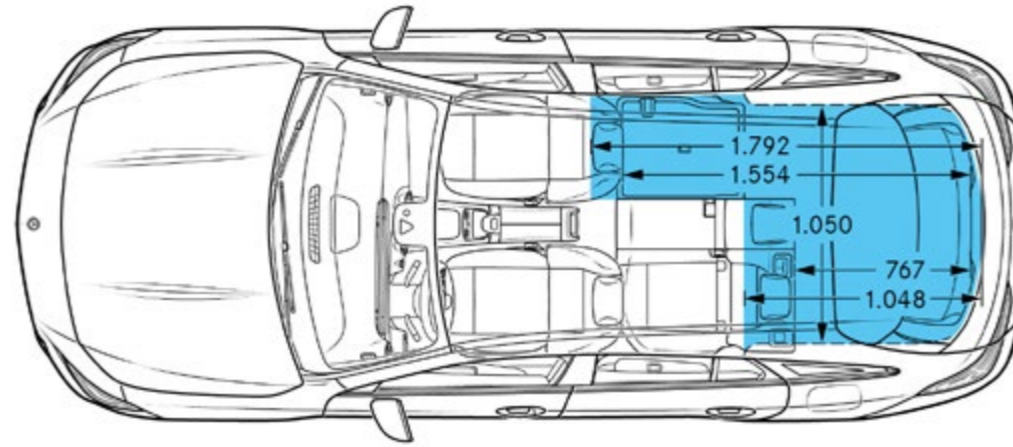
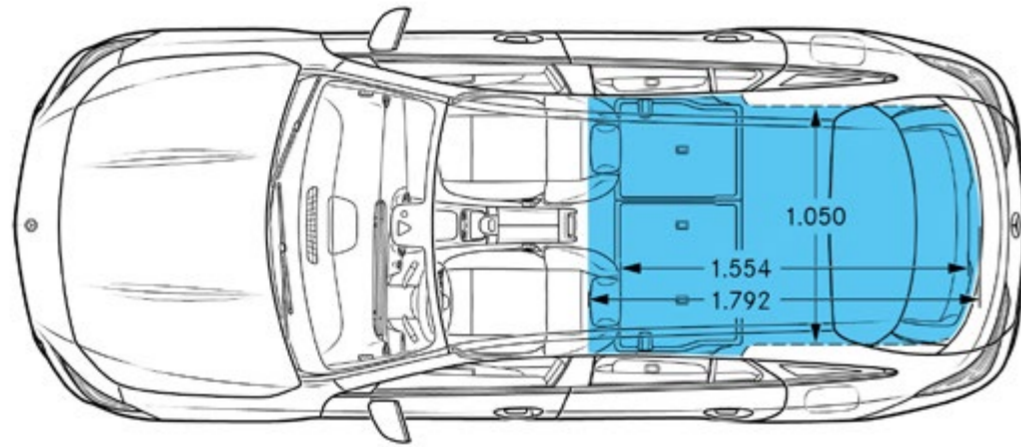
CLA Shooting Brake: dimensioni



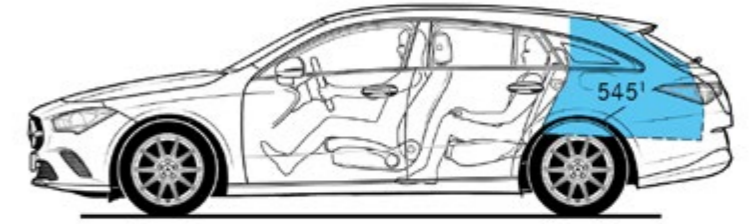
Queste dimensioni corrispondono a valori medi che possono variare leggermente

A causa di difficoltà legate all'approvvigionamento di componenti dei veicoli (soprattutto di semiconduttori) potrebbe verificarsi una riduzione temporanea delle disponibilità. Informazioni aggiornate sono disponibili nel nostro sito web o presso i concessionari Mercedes-Benz.

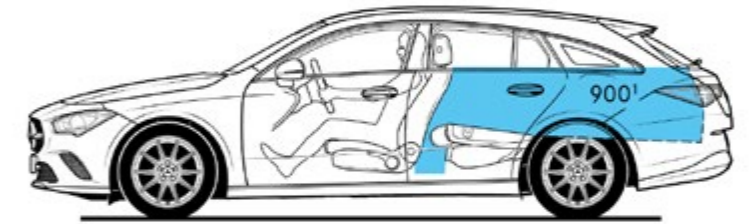
CLA Shooting Brake: dimensioni e volume del bagagliaio



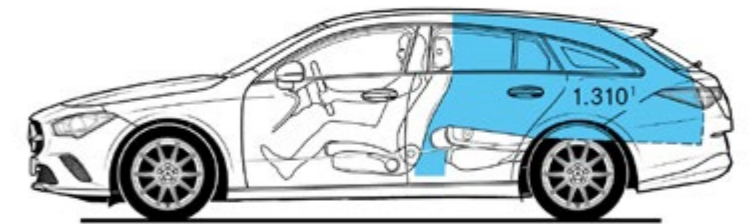
1



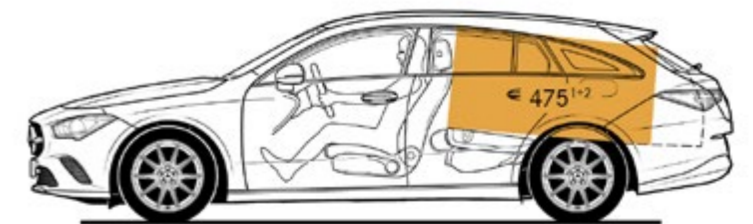
2



3



4



5

* Capacità del bagagliaio secondo la norma ISO 3832:2002-06.

1. Volume in litri

2. Il cuboide più grande: dimensioni 1397 × 639 × 532 mm, volume 475 l

3. Bagagliaio aperto dietro il sedile di guida, schienale del sedile posteriore reclinato, caricato fino al bordo superiore dello schienale del sedile di guida, volume 960 l (V 211-1)

4. Bagagliaio aperto dietro il sedile di guida, schienale del sedile posteriore reclinato, caricato fino al tetto, volume 1370 l (V 214-1)

5. Il cuboide più grande: dimensioni 1397 × 639 × 532 mm, volume 475 l

Queste dimensioni corrispondono a valori medi che possono variare leggermente

A causa di difficoltà legate all'approvvigionamento di componenti dei veicoli (soprattutto di semiconduttori) potrebbe verificarsi una riduzione temporanea delle disponibilità. Informazioni aggiornate sono disponibili nel nostro sito web o presso i concessionari Mercedes-Benz.

Prolungate l'esperienza
e trasformate il vostro sogno in realtà.



I servizi.

	Prezzo in CHF IVA incl.	CLA 180 d	CLA 200 d	CLA 200 d 4MATIC	CLA 220 d	CLA 180	CLA 200	CLA 200 4MATIC	CLA 250	CLA 250 4MATIC	CLA 250 e	CLA 35	CLA 45	CLA 45 S
<p>MERCEDES-SWISS-INTEGRAL</p> <p>Garanzia e servizio tutto in uno. Come proprietari di una vettura Mercedes-Benz beneficate di eccezionali prestazioni complementari. MERCEDES-SWISS-INTEGRAL copre tutto ciò di cui la vostra Mercedes-Benz ha bisogno durante i suoi primi 100 000 km. Inoltre, per voi questa combinazione di prestazioni molto esclusiva è gratuita:</p> <ul style="list-style-type: none"> - Tutte le riparazioni (anche dovute a usura) per 3 anni o fino a 100 000 chilometri (vale la condizione raggiunta per prima). - Servizi gratuiti e pezzi originali necessari allo scopo (esclusi i liquidi) fino a 100 000 chilometri per una durata massima di 10 anni (vale la condizione raggiunta per prima). <p>L'elenco dettagliato delle prestazioni è disponibile presso il vostro concessionario di rete Mercedes-Benz o sul sito www.mercedes-benz.ch. La riduzione dei costi di gestione aumenta ulteriormente il divertimento al volante. Con MERCEDES-SWISS-INTEGRAL, i conti tornano!</p>	0.-	S	S	S	S	S	S	S	S	S	S	S	S	S
<p>MERCEDES-SWISS-INTEGRAL plus</p> <p>Con MERCEDES-SWISS-INTEGRAL plus o MSI plus, all'acquisto del nuovo veicolo avete la possibilità di prolungare i benefici MERCEDES-SWISS-INTEGRAL di 1, 2 o 3 anni fino ad un massimo di 6 anni di utilizzo o 200 000 km (vale la condizione raggiunta per prima) usufruendo di condizioni interessanti. Per tutta la durata di MSI plus, sono incluse tutte le riparazioni così come la sostituzione di parti soggette a usura. L'elenco dettagliato delle prestazioni è disponibile presso il vostro concessionario di rete Mercedes-Benz o sul sito www.mercedes-benz.ch/msi-plus. Tra l'altro, ci prendiamo in carico tutti i servizi previsti, inclusi i pezzi originali necessari allo scopo (esclusi liquidi e lubrificanti).</p> <p>MSI plus 4 New: estensione di un anno, fino a un totale di 4 anni o 120 000 km Prezzi validi dal 1.2.2022 al 31.1.2023 o fino a revoca</p>	931.- 1809.-	●	●	●	●	●	●	●	●	●	●	-	-	-
		-	-	-	-	-	-	-	-	-	-	●	●	●
<p>MOBILITÀ MERCEDES-BENZ</p> <p>Se c'è una cosa che vi accompagna sempre a bordo della vostra vettura, è la sensazione di guida in totale sicurezza. Ma se vi capitasse di aver bisogno di aiuto, il servizio attivo 24 ore su 24 di Mercedes-Benz è a vostra disposizione al numero di emergenza 00800 1 777 7777 (in alternativa: 044 439 15 67). Questa prestazione può essere ulteriormente estesa con il servizio telematico integrato Mercedes-Benz Contact. Condizione: radio connessa a un telefono cellulare funzionante. Basta premere un tasto e ci si connette telefonicamente con il centro clienti Mercedes-Benz. A richiesta vengono trasmessi tutti i dati pertinenti relativi al veicolo e alla vostra posizione. Ciò genera un tempo di reazione più breve e quindi un'assistenza rapida sul posto. Il pacchetto mobilità Mercedes-Benz Mobilo viene fornito di serie senza maggiorazione del prezzo. Alla fine della garanzia di mobilità (due anni), Mobilo viene automaticamente esteso di anno in anno, fino ad un massimo di 30 anni, per panne e prestazioni assicurative. Condizione: manutenzione regolare da parte del vostro concessionario autorizzato Mercedes-Benz. Dalla perdita delle chiavi ai danni causati da un incidente, un guasto o un atto di vandalismo, Mobilo farà in modo che possiate comunque raggiungere la vostra destinazione, in tutta Europa. Qualunque sia il vostro problema, una cosa è certa: riprenderete il viaggio il più velocemente possibile.</p>	0.-	S	S	S	S	S	S	S	S	S	S	S	S	S

● Disponibile dietro sovrapprezzo ○ Disponibile senza sovrapprezzo S Equipaggiamento di serie ■ Non disponibile

A causa di difficoltà legate all'approvvigionamento di componenti dei veicoli (soprattutto di semiconduttori) potrebbe verificarsi una riduzione temporanea delle disponibilità. Informazioni aggiornate sono disponibili nel nostro sito web o presso i concessionari Mercedes-Benz.

