



# Le nouveau CLA

Tarif Mercedes-Benz au 18 octobre 2022

Mercedes-Benz



# Le nouveau CLA: Cool, décontracté et pratique

La nouvelle Mercedes-Benz CLA n'est pas seulement la plus émotionnelle de sa catégorie, elle est également très intelligente et pratique. De MBUX Assistant intérieur, le système d'info-divertissement à fonctionnement intuitif, aux commandes vocales ENERGIZING COACH, qui fournissent des recommandations personnalisées sur le parcours, le nouveau CLA offre un éventail de solutions intelligentes. Les détails ingénieux ne manquent pas en ce qui concerne l'aérodynamisme et les fonctions de conduite intelligente du Pack Driving Assistance.\*

\* Nos systèmes d'assistance à la conduite et de sécurité sont des options d'aide et ne vous déchargent pas de vos responsabilités en tant que conducteur. Respectez les consignes du mode d'emploi et les limites du système qui y sont décrites.

Les tarifs de ces prix-courants sont des recommandations sans engagement.

La disponibilité peut être temporairement limitée en raison de difficultés d'approvisionnement concernant les composants de véhicules (en particulier les semi-conducteurs). Vous trouverez des informations à jour en permanence sur notre page d'accueil et chez votre partenaire Mercedes-Benz.

Le nouveau CLA

# Points forts.





## Dynamique.

Combiné avec le Dynamic Select, qui adapte la voiture à votre style de conduite, ses performances ne laissent rien à désirer.

## Un nouvel angle.

Avec un design progressif et une technologie de pointe, le nouveau CLA changera votre point de vue sur la conduite.

## Connectivité.

Facilitez votre vie quotidienne grâce au système d'info-divertissement MBUX à commande intuitive.



Le nouveau CLA hybride rechargeable

# Plug-in-Hybrid



# Mercedes-Benz CLA Plug-in-Hybrid

Dans les nouveaux modèles compacts Plug-in-Hybrid, l'accent est mis sur le bonheur au volant (électrique) et la praticité du véhicule au quotidien. Les points forts du modèle le démontrent clairement:

- Autonomie électrique maximale 61 km\*
- Production électrique: 75 kW
- Sortie du système: 160 kW
- Couple du système: 450 Nm
- Vitesse maximale: 140 km/h (électrique)/240 km/h (total: CLA Coupé)
- Accélération: 0-100 km/h en 6,8 secondes (CLA Coupé)
- Presque aucune restriction sur le compartiment de chargement



## Rendement élevé du système.

Grâce à la puissance d'égalisation de la machine électrique, le CLA 250 e réagit immédiatement au niveau de l'accélération et sa performance est impressionnante.

## Le meilleur des deux mondes.

En ville, les véhicules fonctionnent en mode tout électrique, tandis que sur les longs trajets, ils bénéficient de l'autonomie du moteur à combustion.

\* Les valeurs réelles sont influencées par un certain nombre de facteurs individuels, tels que le style de conduite personnel, l'environnement et les conditions d'itinéraire.

Le nouveau CLA

Lignes.



# Équipement de série

---



Coupé



Shooting Brake



Shooting Brake

- Jantes alliage de 16" à 10 branches
- Pavé tactile
- Ciel de pavillon en tissu gris cristal
- 2 écrans tactiles 7 pouces
- Caméra de recul
- Train de roulement confort avec châssis surbaissé\*
- Climatisation automatique THERMATIC 1 zone
- Levier de vitesse en ARTICO

\*Non disponible avec CLA 250 e.

## Équipement de série

SE

Style Line

Progressive Line

AMG Line

Aperçu des lignes



Le nouveau CLA Coupé comprend une grille de calandre diamant, avec pastilles noires, lamelle unique argent et insert chromé.



620 - Projecteurs halogènes avec feux de jour à LED intégrés



677 - Train de roulement confort avec châssis surbaissé



2 écrans de 7" entièrement numériques



L3A - Volant sport multifonction

Équipement de série

SE

Style Line

Progressive Line

AMG Line

Aperçu des lignes

## Jantes



R89 - Jantes alliage de 16" à 10 branches - **Série**  
Monte 205/60 R 16 sur 6,5 J × 16

## Garnitures



001A - Tissu Tandel noir - **Série**



Shooting Brake



Coupé



Coupé

# SE

---

Équipements complémentaires  
à l'équipement de série:

- Ciel de pavillon en tissu noir
- Volant sport multifonction en cuir
- Hayon électrique\*

\* Uniquement avec Shooting Brake.

Équipement de série

**SE**

Style Line

Progressive Line

AMG Line

Aperçu des lignes



Le nouveau CLA Shooting Brake comprend une grille de calandre diamant, avec pastilles noires et insert chromé.



L3E - Volant sport multifonction en cuir



580 - Climatisation automatique THERMATIC



B59 - DYNAMIC SELECT



362 - Module de communication (LTE) pour l'utilisation des services Mercedes me connect

Équipement de série

**SE**

Style Line

Progressive Line

AMG Line

Aperçu des lignes

## Jantes



R89 - Jantes alliage de 16" à 10 branches - **Série**  
Monte 205/60 R 16 sur 6,5 J × 16

## Garnitures



001A - Tissu Tandel noir - **Série**



Coupé



Shooting Brake



Shooting Brake

# Style Line.

---

Équipements complémentaires  
à l'équipement de série:

- Jantes alliage de 17" à 10 branches
- Projecteurs LED hautes performances

Équipement de série

SE

**Style Line**

Progressive Line

AMG Line

Aperçu des lignes



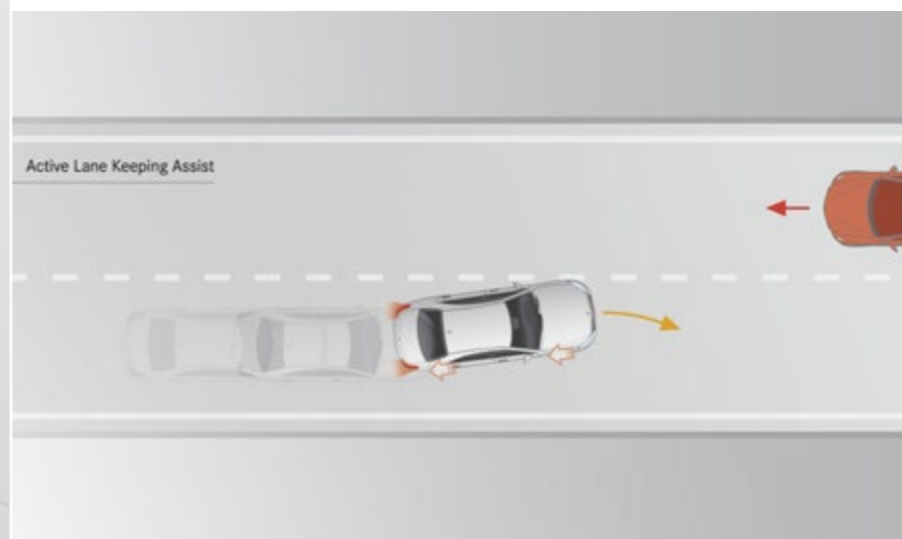
Le nouveau CLA Coupé comprend une grille de calandre diamant, avec pastilles noires et insert chromé.



632 - Projecteurs LED hautes performances



MBUX système multimédia



Aide au maintien de la trajectoire active\*



446 - Pavé tactile sans sélecteur

\* Nos systèmes d'assistance à la conduite et de sécurité sont des options d'aide et ne vous déchargent pas de vos responsabilités en tant que conducteur. Respectez les consignes du mode d'emploi et les limites du système qui y sont décrites.

La disponibilité peut être temporairement limitée en raison de difficultés d'approvisionnement concernant les composants de véhicules (en particulier les semi-conducteurs). Vous trouverez des informations à jour en permanence sur notre page d'accueil et chez votre partenaire Mercedes-Benz.

Équipement de série

SE

**Style Line**

Progressive Line

AMG Line

Aperçu des lignes

## Jantes



72R - Jantes alliage de 17" à 10 branches - **Série**  
Monte 205/55 R 17 sur 6,5 J × 17

## Garnitures



001A - Tissu Tandel noir - **Série**



Shooting Brake



Coupé



Coupé

# Progressive Line

---

Équipements complémentaires à l'équipement de série:

- Jantes alliage de 18" multibranches
- Climatisation automatique THERMOTRONIC à 2 zones de contrôle
- Sièges confort inclus avec Pack Confort sièges et réglage de la profondeur d'assise
- Inserts décoratifs façon carbone
- Sorties d'échappement apparentes et jupe arrière avec baguette décorative chromée

Équipement de série

SE

Style Line

**Progressive Line**

AMG Line

Aperçu des lignes



Le nouveau CLA Shooting Brake comprend une grille de calandre diamant, avec pastilles noires, insert chromé et baguette décorative chromée.



Sorties d'échappement apparentes et jupe arrière avec baguette décorative chromée



632 - Projecteurs LED hautes performances



581 - Climatisation automatique THERMOTRONIC



L3E - Volant sport multifonction en cuir avec insert chromé

## Jantes



04R - Jantes alliage de 18" multibranches – **Série**  
Monte 225/45 R 18 sur 7,5 J × 18



77R - Jantes alliage 19" à 5 doubles branches, ET49  
**Option (CHF 1414.-)**  
avec pneus 225/40 R 19 sur jantes 7,5 J × 19



R67 - Jantes alliage de 18" à 5 branches – **Série avec Pack Sport Black**  
Monte 225/45 R 18 sur 7,5 J × 18

## Inserts



H59 - Inserts décoratifs façon carbone - **Série**



H55 - Inserts décoratifs façon carbone foncé  
**Option (CHF 0.-)**



H44 - Inserts décoratifs en aluminium clair à stries longitudinale  
**Option (CHF 236.-)**



H45 - Inserts décoratifs en aluminium clair à stries longitudinales  
**Option (CHF 236.-)**



H15 - Inserts décoratifs en tilleul noir à pores ouvert  
**Option (CHF 350.-)**



H23 - Inserts décoratifs en noyer marron à pores ouverts  
**Option (CHF 350.-)**

Équipement de série

SE

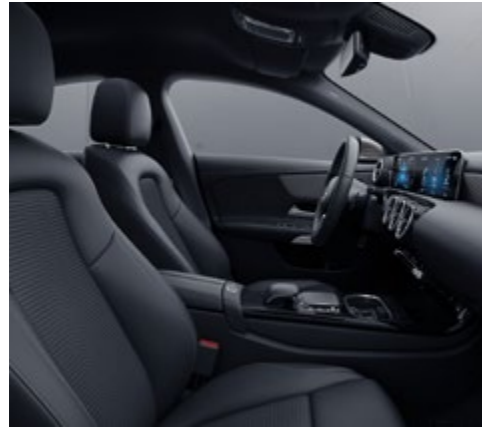
Style Line

**Progressive Line**

AMG Line

Aperçu des lignes

# Garnitures



321A - Similicuir ARTICO tissu Fléron noir (sièges confort) - **Série**



381A - Similicuir ARTICO tissu Fléron bicolore noir marron Bahia (sièges confort) **Option (CHF 135.-)**



325A - Similicuir ARTICO tissu Fléron beige macchiato noir (sièges confort) **Option (CHF 135.-)**



101A - Similicuir ARTICO noir (sièges confort) **Option (CHF 195.-)**



105A - Similicuir ARTICO beige macchiato/noir (sièges confort) - **Option (CHF 330.-)**



111A - Similicuir ARTICO noir (sièges confort) **Option (CHF 195.-)**



115A - Similicuir ARTICO siège sport beige macchiato noir (sièges sport) **Option (CHF 330.-)**



201A - Cuir noir (sièges confort) - **Série avec Pack Cuir (P34) (CHF 1872.-)**



205A - Cuir beige macchiato noir (sièges confort) **Option avec Pack Cuir (P34) (CHF 2007.-)**



211A - Cuir noir (sièges sport) **Série avec Pack Cuir (P34) (CHF 1872.-)**



204A - Cuir marron Bahia/noir (sièges sport) **Option avec Pack Cuir (P34) (CHF 2007.-)**

Prix TVA incl.

La disponibilité peut être temporairement limitée en raison de difficultés d'approvisionnement concernant les composants de véhicules (en particulier les semi-conducteurs). Vous trouverez des informations à jour en permanence sur notre page d'accueil et chez votre partenaire Mercedes-Benz.



Coupé



Shooting Brake



Shooting Brake

# AMG Line

---

Équipements complémentaires  
à l'équipement de série:

- Jantes alliage AMG de 18" à 5 doubles branches
- Intérieur AMG Line avec sièges sport en ARTICO/DINAMICA
- Extérieur AMG Line
- Intérieur AMG Line
- Insert décoratif en aluminium clair finition stries longitudinales

Équipement de série

SE

Style Line

Progressive Line

**AMG Line**

Aperçu des lignes



Le nouveau CLA Coupé comprend une grille de calandre diamant, avec pastilles chromées et jupe avant AMG avec splitter en finition chromée.



Jupe arrière AMG avec insert décoratif chromé, sorties d'échappement apparentes



Poignée de porte galvanisée



651A - Similicuir ARTICO/microfibre DINAMICA noir avec surpiqûres rouges



L5C - Volant sport multifonction en cuir Nappa

## Jantes



RQS - Jantes alliage AMG de 18" à 5 doubles branches  
**Série**  
Monte 225/45 R 18 sur 7,5 J × 18



RVG - Jantes alliage AMG de 19" multibranches  
**Option (CHF 808.-)**  
Monte 225/40 R 19 sur 7,5 J × 19



RQT - Jantes alliage AMG de 18" à 5 doubles branches  
**Série avec Pack Sport Black**  
Monte 225/45 R 18 sur 7,5 J × 18



RVK - Jantes alliage AMG de 19" multibranches - **Option avec Pack Sport Black (CHF 1280.-)**  
Monte 225/40 R 19 sur 7,5 J × 19

## Inserts



H44 - Inserts décoratifs en aluminium clair à stries longitudinales - **Série**



H45 - Inserts décoratifs en aluminium clair à stries longitudinales  
**Option (CHF 236.-)**



H15 - Inserts décoratifs en tilleul noir à pores ouverts  
**Option (CHF 350.-)**



H23 - Inserts décoratifs en noyer marron à pores ouverts  
**Option (CHF 350.-)**

Équipement de série

SE

Style Line

Progressive Line

AMG Line

Aperçu des lignes

# Garnitures



651A - Similicuir ARTICO/microfibre DINAMICA noir avec surpiqûres rouges - **Série**



159A - Similicuir ARTICO bicolore gris Neva/noir (sièges sport)  
**Option (CHF 135.-)**



211A - Cuir noir (sièges sport)  
**Série avec Pack Cuir (P34) (CHF 1347.-)**



204A - Cuir marron Bahia/noir (sièges sport)  
**Option avec Pack Cuir (34) (CHF 1482.-)**



257A - Cuir bicolore rouge classique/noir (sièges sport)  
**Série avec Pack Cuir (P39) (CHF 1347.-)**



258A - Cuir bicolore gris titane pearl/noir (sièges sport) -  
**Option avec Pack Cuir (P39) (CHF 1347.-)**

Prix TVA incl.

La disponibilité peut être temporairement limitée en raison de difficultés d'approvisionnement concernant les composants de véhicules (en particulier les semi-conducteurs). Vous trouverez des informations à jour en permanence sur notre page d'accueil et chez votre partenaire Mercedes-Benz.

# Comparatif des lignes

	Standard Equipment	SE	Style Line	Progressive Line	AMG Line
<b>EXTÉRIEUR</b>					
Calandre avec grille diamant, lamelle unique et pastilles noires	●	●	●	●	
Calandre avec grille diamant, lamelle unique et pastilles chromées					●
Jupe avant avec baguette décorative chromée				●	
Jupe avant AMG avec splitter en finition chromée					●
Sorties d'échappement apparentes				●	●
Jupe arrière en plastique noir mat avec sortie d'échappement non visibles	●	●	●		
Jupe arrière avec insert décoratif chromé				●	●
Carrosserie AMG avec jupe avant AMG avec splitter en finition chrome, habillages de bas de caisse AMG et jupe arrière AMG					●
Étriers de frein avant avec logo Mercedes-Benz					●
Disques de frein avant perforés (à partir de CLA 220 4M)					●
Habillages de bas de caisse AMG dans le ton carrosserie	●	●	●	●	●
Coupe-froid fenêtré finition chromée	●	●	●	●	●
Entourages de vitres chromés	●	●	●	●	●
Jantes alliage de 16" à 10 branches, finition argent vanadium (R89)	●	●			
Jantes alliage de 17" à 10 branches, finition argent vanadium (R72)			●		
Jantes alliage de 18" multibranches, finition gris Himalaya/naturel brillant (04R)				●	
Jantes alliage AMG de 18" à 5 branches, optimisation aérodynamique, finition gris trémolite/naturel brillant (RQS)					●
Seuils de porte avec l'inscription «Mercedes-Benz»	●	●	●	●	●
<b>INTÉRIEUR</b>					
Tapis de sol en velours	●	●	●	●	
Tapis de sol mat AMG					●
Garniture en similicuir ARTICO/tissu	●	●	●	●	
Garniture en similicuir ARTICO/microfibre DINAMICA					●

# Comparatif des lignes

	Standard Equipment	SE	Style Line	Progressive Line	AMG Line
<b>INTÉRIEUR</b>					
Inserts décoratifs façon carbone (H59)				●	
Inserts décoratifs en aluminium clair à stries longitudinales (H44)					●
Anneau extérieur des bouches d'aération chromé	●	●	●	●	●
Sièges standard (7U1)	●	●	●		
Sièges confort (7U2)				●	
Sièges sport (7U3)					●
Réglage de la profondeur du coussin de siège				●	●
Ciel de pavillon en tissu noir (51U)		●	●	●	●
Volant sport multifonction (L3A)	●				
Volant sport multifonction en cuir (L3E)		●	●		
Volant sport multifonction en cuir avec boutons et lunette chromés (L3E)				●	
Volant sport multifonction en cuir Nappa, à 3 branches, avec méplat dans la partie inférieure, perforations au niveau de la zone de préhension, boutons Touch-Control (L5C)					●
Double porte-gobelets (310)	●	●	●	●	●
Clé du véhicule en noir	●	●	●		
Clé de véhicule avec entourage décoratif en chrome				●	●
Levier de vitesses avec fonctions supplémentaires en chrome argenté				●	
Levier de vitesses en cuir Nappa perforé avec éléments chromés supplémentaires et surpiqûres rouges ou noires selon la garniture					●
Poignées de fermeture en finition noir brillant	●	●	●		
Poignées de fermeture en finition argent galvanisé				●	●
Pédalier sport AMG en acier inoxydable brossé avec picots en caoutchouc					●
Dossiers arrière rabattables (287) selon un rapport de 40/20/40				●	●
Filet dans le plancher du passager avant				●	●
Filets à bagages sur les dossiers des sièges avant				●	●

# Comparatif des lignes

	Standard Equipment	SE	Style Line	Progressive Line	AMG Line
<b>ÉQUIPEMENTS TECHNIQUES</b>					
Avertisseur de franchissement de ligne actif (243)*	●	●	●	●	●
Capot actif - mesure de sécurité des piétons qui détecte un choc et relève le capot de 65 mm	●	●	●	●	●
Airbags - deux étapes, conducteur et passager avant	●	●	●	●	●
Airbags - airbags frontaux et latéraux, conducteur et passager avant	●	●	●	●	●
Airbags - airbags genoux pour le conducteur	●	●	●	●	●
Airbags - windowbags, conducteur et passager avant	●	●	●	●	●
ATTENTION ASSIST*	●	●	●	●	●
Freinage - freinage d'urgence assisté actif (258)*	●	●	●	●	●
Freinage - feux de freinage adaptatifs	●	●	●	●	●
Freinage - freinage d'urgence assisté actif avec fonction HOLD et assistance au démarrage en pente*	●	●	●	●	●
Freinage - indicateur d'usure des plaquettes de frein	●	●	●	●	●
Freinage - frein multi-collision	●	●	●	●	
Éclairage de secours en cas d'accident	●	●	●	●	●
Régulateur de vitesse (440) avec limiteur	●	●	●	●	●
Direction paramétrique (213)	●	●	●	●	●
DYNAMIC SELECT (B59) avec choix du mode de conduite: Eco, Confort, Sport et Individuel	●	●	●	●	●
Hayon EASY-PACK (uniquement avec Shooting Brake)		●	●	●	●
Fonction ECO start/stop	●	●	●	●	●
Frein de stationnement électrique	●	●	●	●	●
Programme de stabilité électronique (ESP) avec contrôle de dérapage accéléré (ASR)	●	●	●	●	●
Assistance dynamique à la courbe ESP	●	●	●	●	●
Trousse de premiers secours et triangle de signalisation	●	●	●	●	●
Assistance projecteurs - activation automatique des projecteurs	●	●	●	●	●
Indicateur de défaillance des lampes	●	●	●	●	●

\* Nos systèmes d'assistance à la conduite et de sécurité sont des options d'aide et ne vous déchargent pas de vos responsabilités en tant que conducteur. Respectez les consignes du mode d'emploi et les limites du système qui y sont décrites.

# Comparatif des lignes

ÉQUIPEMENTS TECHNIQUES	Standard Equipment	SE	Style Line	Progressive Line	AMG Line
Fonction de démarrage de KEYLESS-GO	●	●	●	●	●
Verrouillage - serrures à l'épreuve des enfants, à commande manuelle pour les portes arrière et à commande électrique pour les vitres arrière électriques	●	●	●	●	●
Verrouillage - verrouillage central à distance et capteur de collision avec fonction d'ouverture d'urgence	●	●	●	●	●
Essuie-glaces à détection de pluie avec deux réglages de sensibilité (345)	●	●	●	●	●
Feux de brouillard arrière	●	●	●	●	●
Caméra de recul (218)	●	●	●	●	●
Ceintures de sécurité - noir	●	●	●	●	●
Ceintures de sécurité - rappel, avant et arrière	●	●	●	●	●
Ceintures de sécurité - trois points, arrière (3)	●	●	●	●	●
Sièges - capteur de reconnaissance automatique des sièges pour enfants (capteur de pression)	●	●	●	●	●
Sièges - ISOFIX et points de fixation des sièges pour enfants à l'arrière (deux sièges extérieurs)	●	●	●	●	●
Sièges - capteur d'occupation du siège, siège du passager avant	●	●	●	●	●
Avertisseur de limitation de vitesse (504)*	●	●	●	●	●
Pneus - pneus d'été	●	●	●	●	●
Pneus - TIREFIT (B51)	●	●	●	●	●
Pneus - système de contrôle de la pression des pneus	●	●	●	●	●
Communication - autoradio numérique (DAB)(537)	●	●	●	●	●
Communication - MBUX système multimédia (545) avec 2 écrans numériques de 7", résolution 960x540 px	●	●	●	●	●
Communication - fonctionnalités élargies MBUX (355) incl. «Hey Mercedes» avec activation de voix	●	●	●	●	●
Communication - pré-installation pour la surveillance des véhicules	●	●	●	●	●
Communication - pré-installation pour la configuration du véhicule	●	●	●	●	●
Communication - pré-installation du covoiturage privé	●	●	●	●	●
Communication - interface USB-C dans le vide-poches et interface USB-C dans la console centrale arrière	●	●	●	●	●

\* Nos systèmes d'assistance à la conduite et de sécurité sont des options d'aide et ne vous déchargent pas de vos responsabilités en tant que conducteur. Respectez les consignes du mode d'emploi et les limites du système qui y sont décrites.

# Comparatif des lignes

	Standard Equipment	SE	Style Line	Progressive Line	AMG Line
<b>ÉQUIPEMENTS TECHNIQUES</b>					
Direction assistée sensible à la vitesse	●	●	●	●	●
Train de roulement confort avec châssis surbaissé (677)	●	●	●	●	●
Système d'appel d'urgence Mercedes-Benz (351)	●	●	●	●	●
Module de communication (LTE) pour l'utilisation des services Mercedes me connect (362)	●	●	●	●	●
Pavé tactile sans sélecteur (446)	●	●	●	●	●
Pack Visibilité (U62)	●	●	●	●	●
Projecteurs LED hautes performances (632)			●	●	●
Climatisation automatique THERMATIC (580)	●	●	●		
Climatisation automatique THERMOTRONIC (581)				●	●
Compartiment de rangement dans la console centrale; en liaison avec la transmission automatique DCT: également avec couvercle rétractable	●	●	●	●	●
Airbags - désactivation automatique de l'airbag passager avant (U10)	●	●	●	●	●
Assistant de stabilisation en cas de vent latéral	●	●	●	●	●
Prise 12 V dans le vide-poches	●	●	●	●	●
Capteur de pluie et de lumière	●	●	●	●	●
Projecteurs halogènes avec feux de jour à LED intégrés (620)	●	●			



AMG

Le nouveau CLA

# Mercedes-AMG.



CLA 35 4MATIC

CLA 45 4MATIC+

CLA 45 S 4MATIC+

Aperçu des modèles



2 sorties rondes chromées d'un diamètre de 90 mm



L6J - Volant Performance AMG en cuir Nappa



Performance AMG 4MATIC



Écran numérique de 10"

Le Coupé Mercedes-AMG CLA 35 4MATIC comprend une grille de radiateur spécifique AMG avec un lettrage AMG et une jupe avant AMG avec des déflecteurs d'air sur les prises d'air extérieures\*.

\*Cette image montre des équipements optionnels: verre teinté (840).

## Jantes



RQT - Jantes alliage AMG de 18" à 5 doubles branches  
**Série**  
Monte 235/40 R 18 sur 8 J × 18



RVH  
Jantes alliage 19" multibranches,  
**Option (CHF 808.-)** avec pneus  
245/35 R 19 sur jantes 8,5 J × 19



RTI - Jantes alliage AMG de 19" à 5 doubles branches  
**Option (CHF 1077.-)**  
Monte 245/35 R 19 sur 8,5 J × 19



RVL - Jantes alliage AMG de 19" multibranches  
**Option (CHF 1280.-)**  
Monte 245/35 R 19 sur 8,5 J × 19

## Garnitures



651A - Similicuir ARTICO microfibre DINAMICA noir avec surpiqûres rouges - **Série**



159A - Similicuir ARTICO bicolore gris Neva/noir  
**Option (CHF 135.-)**



204A - Cuir marron Bahia noir - **Option avec Pack Cuir (P34) (CHF 1482.-)**



211A - Cuir noir  
**Série avec Pack Cuir (P34) (CHF 1347.-)**



257A - Cuir bicolore rouge classique/noir - **Option avec Pack Cuir (P39) (CHF 1347.-)**



258A - Cuir bicolore gris titane pearl/noir  
**Série avec Pack Cuir (P39) (CHF 1347.-)**

# Inserts



H44 - Inserts décoratifs en aluminium clair à stries longitudinales - **Série**



H45 - Inserts décoratifs en aluminium clair à stries longitudinales  
**Option (CHF 0.-)**



H15 - Inserts décoratifs en tilleul noir à pores ouverts  
**Option (CHF 350.-)**



H23 - Inserts décoratifs en noyer marron à pores ouverts  
**Option (CHF 350.-)**



H95 - Inserts décoratifs en aluminium, design AMG noir argent - **Option (CHF 236.-)**

CLA 35 4MATIC

CLA 45 4MATIC+

CLA 45 S 4MATIC+

Aperçu des modèles



Le Coupé Mercedes-AMG CLA 4MATIC+ comprend une calandre spécifique AMG avec contours plus larges et douze lamelles verticales.



Jupe avant spécifique AMG avec Air Curtains



Deux doubles enjoliveurs de sorties rondes d'un diamètre respectif de 82 mm



L6J - Volant Performance AMG en cuir Nappa



Performance AMG 4MATIC

## Jantes



RUS - Jantes alliage AMG de 18" à 10 branches  
**Série**  
Monte 245/40 R 18 sur 8,5 J × 18



RTG - Jantes alliage AMG de 19" à 5 doubles branches\*  
**Option (CHF 808.-)**  
Monte 255/35 R 19 sur 9 J × 19



RSX - Jantes alliage AMG de 19" à 5 doubles branches  
**Option (CHF 1280.-)**  
Monte 255/35 R 19 sur 9 J × 19

## Garnitures



651A - Similicuir ARTICO microfibre DINAMICA noir avec surpiqûres rouges - **Série**



159A - Similicuir ARTICO bicolore gris Neva/noir  
**Option (CHF 135.-)**



204A - Cuir marron Bahia noir - **Option avec Pack Cuir (P34) (CHF 1482.-)**



211A - Cuir noir  
**Série avec Pack Cuir (P34) (CHF 1347.-)**



257A - Cuir bicolore rouge classique/noir - **Option avec Pack Cuir (P39) (CHF 1347.-)**



258A - Cuir bicolore gris titane pearl/noir  
**Standard avec Pack Cuir (P39) (CHF 1347.-)**

\* U70 - Étriers de frein peints en rouge.

# Inserts



H95 - Inserts décoratifs en aluminium, design AMG noir/argent - **Série**



H44 - Inserts décoratifs en aluminium clair à stries longitudinales  
**Option (CHF 0.-)**



H45 - Inserts décoratifs en aluminium clair à stries longitudinales -  
**Option (CHF 0.-)**



H15 - Inserts décoratifs en tilleul noir à pores ouverts  
**Option (CHF 350.-)**



H23 - Inserts décoratifs en noyer marron à pores ouverts  
**Option (CHF 350.-)**

CLA 35 4MATIC

CLA 45 4MATIC+

CLA 45 S 4MATIC+

Aperçu des modèles



RTG - Jantes alliage AMG de 19" à 5 doubles branches



L6K - Volant Performance AMG en cuir Nappa microfibre DINAMICA



250 - Driver's Package AMG

Le Coupé Mercedes-AMG CLA 45 S 4MATIC+ comprend un système d'échappement AMG avec deux doubles enjoliveurs de sorties rondes d'un diamètre respectif de 90 mm\*.

\*Cette image montre des équipements optionnels: verre teinté (840).

## Jantes



RTG - Jantes alliage AMG de 19" à 5 doubles branches  
**Série**  
Monte 255/35 R 19 sur 9 J × 19



RSZ - Jantes forgées AMG de 19" à branches en croix  
**Option (CHF 2357.-)**  
Monte 255/35 R 19 sur 9 J × 19



RSX - Jantes alliage AMG de 19" à 5 doubles branches  
**Option (CHF 471.-)**  
Monte 255/35 R 19 sur 9 J × 19

## Garnitures



671A - Similicuir ARTICO microfibre DINAMICA AMG noir et surpiqûres jaunes - **Série**



651A - Similicuir ARTICO microfibre DINAMICA noir et surpiqûres rouges  
**Option (CHF 0.-)**



159A - Similicuir ARTICO bicolore gris Neva/noir  
**Option (CHF 135.-)**



204A - Cuir marron Bahia noir  
**Option avec Pack Cuir (P34) (CHF 1482.-)**



211A - Cuir noir  
**Série avec Pack Cuir (P34) (CHF 1347.-)**



257A - Cuir bicolore rouge classique/noir - **Série avec Pack Cuir (P39) (CHF 1347.-)**



258A - Cuir bicolore gris titane pearl/noir  
**Option avec Pack Cuir (P39) (CHF 1347.-)**



259A - Cuir bicolore gris titane pearl/noir avec surpiqûres jaunes  
**Option avec Pack Cuir (P39) (CHF 1482.-)**

CLA 35 4MATIC

CLA 45 4MATIC+

CLA 45 S 4MATIC+

Aperçu des modèles



# Inserts



H95 - Inserts décoratifs en aluminium, design AMG noir/argent - **Série**



H44 - Inserts décoratifs en aluminium clair à stries longitudinales  
**Option (CHF 0.-)**



H45 - Inserts décoratifs en aluminium clair à stries longitudinales -  
**Option (CHF 0.-)**



H15 - Inserts décoratifs en tilleul noir à pores ouvert  
**Option (CHF 350.-)**



H23 - Inserts décoratifs en noyer marron à pores ouverts  
**Option (CHF 350.-)**

Le nouveau CLA

# Tarifs.



# Coupé - Moteurs essence

	Numéro de modèle	Puissance en kW (ch)	Cylindrée en cm <sup>3</sup>	CO <sub>2</sub> en g/km*	Boîte de vitesses	<b>ÉQUIPEMENT DE SÉRIE</b> Prix TVA incl.
CLA 180	118.384	100 kW 136 ch	1332	159	<b>6-vitesses manuelle</b>	<b>CHF 43 300.-</b>
CLA 200	118.387	120 kW 163 ch	1332	159	<b>6-vitesses manuelle</b>	<b>CHF 45 300.-</b>
CLA 200 4MATIC	118.388	120 kW 163 ch	1332	180	<b>8G-DCT</b>	<b>CHF 52 100.-</b>
CLA 250	118.346	165 kW 224 ch	1991	178	<b>7G-DCT</b>	<b>CHF 53 500.-</b>
CLA 250 e	118.386	118 kW 160 ch	1332	35	<b>8G-DCT</b>	<b>CHF 58 800.-</b>
CLA 250 4MATIC	118.347	165 kW 224 ch	1991	189	<b>7G-DCT</b>	<b>CHF 56 000.-</b>
AMG CLA 35 4MATIC	118.351	225 kW 306 ch	1991	210	<b>AMG SPEEDSHIFT</b>	<b>CHF 73 000.-</b>
AMG CLA 45 4MATIC	118.353	285 kW 387 ch	1991	214	<b>AMG SPEEDSHIFT</b>	<b>CHF 81 900.-</b>
AMG CLA 45 S 4MATIC+	118.354	310 kW 421 ch	1991	214	<b>AMG SPEEDSHIFT</b>	<b>CHF 87 300.-</b>

\* Le CO<sub>2</sub> est le principal gaz à effet de serre responsable du réchauffement climatique; l'émission moyenne de CO<sub>2</sub> de l'ensemble des modèles proposés (toutes marques confondues) est pour 2022 de 149 g/km, la valeur cible étant de 118 g/km. Tous les prix de vente s'entendent pour la dotation de série départ usine. Lors de la livraison par une succursale ou une agence, des coûts de transport peuvent encore s'ajouter. Les prix de vente des options ne s'appliquent que pour le montage à l'usine. Sous réserve de modifications de la construction et de l'exécution ainsi que d'erreurs involontaires et d'impression. Les illustrations peuvent contenir des accessoires et options ne faisant pas partie de la dotation de série.

# Coupé - Moteurs diesel

	Numéro de modèle	Puissance en kW (ch)	Cylindrée en cm <sup>3</sup>	CO <sub>2</sub> en g/km*	Boîte de vitesses	<b>ÉQUIPEMENT DE SÉRIE</b> Prix TVA incl.
CLA 180 d	118.310	85 kW 116 ch	1950	149	<b>6-vitesses manuelle</b>	<b>CHF 45 200.-</b>
CLA 200 d	118.312	110 kW 150 ch	1950	148	<b>6-vitesses manuelle</b>	<b>CHF 46 400.-</b>
CLA 200 d 4MATIC	118.313	110 kW 150 ch	1950	155	<b>8G-DCT</b>	<b>CHF 53 100.-</b>
CLA 220 d	118.314	140 kW 190 ch	1950	152	<b>8G-DCT</b>	<b>CHF 52 400.-</b>

\* Le CO<sub>2</sub> est le principal gaz à effet de serre responsable du réchauffement climatique; l'émission moyenne de CO<sub>2</sub> de l'ensemble des modèles proposés (toutes marques confondues) est pour 2022 de 149 g/km, la valeur cible étant de 118 g/km. Tous les prix de vente s'entendent pour la dotation de série départ usine. Lors de la livraison par une succursale ou une agence, des coûts de transport peuvent encore s'ajouter. Les prix de vente des options ne s'appliquent que pour le montage à l'usine. Sous réserve de modifications de la construction et de l'exécution ainsi que d'erreurs involontaires et d'impression. Les illustrations peuvent contenir des accessoires et options ne faisant pas partie de la dotation de série.

# Shooting Brake - Moteurs essence

	Numéro de modèle	Puissance en kW (ch)	Cylindrée en cm <sup>3</sup>	CO <sub>2</sub> en g/km*	Boîte de vitesses	<b>ÉQUIPEMENT DE SÉRIE</b> Prix TVA incl.
CLA 180	118.684	100 kW 136 ch	1332	159	<b>6-vitesses manuelle</b>	<b>CHF 43 900.-</b>
CLA 200	118.687	120 kW 163 ch	1332	159	<b>6-vitesses manuelle</b>	<b>CHF 45 900.-</b>
CLA 250	118.646	165 kW 224 ch	1991	178	<b>7G-DCT</b>	<b>CHF 54 600.-</b>
CLA 250 e	118.686	118 kW 160 ch	1332	35	<b>8G-DCT</b>	<b>CHF 59 900.-</b>
CLA 250 4MATIC	118.647	165 kW 224 ch	1991	189	<b>7G-DCT</b>	<b>CHF 57 100.-</b>
AMG CLA 35 4MATIC	118.651	225 kW 306 ch	1991	210	<b>AMG SPEEDSHIFT</b>	<b>CHF 74 000.-</b>
AMG CLA 45 S 4MATIC+	118.654	310 kW 421 ch	1991	214	<b>AMG SPEEDSHIFT</b>	<b>CHF 88 800.-</b>

\* Le CO<sub>2</sub> est le principal gaz à effet de serre responsable du réchauffement climatique; l'émission moyenne de CO<sub>2</sub> de l'ensemble des modèles proposés (toutes marques confondues) est pour 2022 de 149 g/km, la valeur cible étant de 118 g/km. Tous les prix de vente s'entendent pour la dotation de série départ usine. Lors de la livraison par une succursale ou une agence, des coûts de transport peuvent encore s'ajouter. Les prix de vente des options ne s'appliquent que pour le montage à l'usine. Sous réserve de modifications de la construction et de l'exécution ainsi que d'erreurs involontaires et d'impression. Les illustrations peuvent contenir des accessoires et options ne faisant pas partie de la dotation de série.

# Shooting Brake - Moteurs diesel

	Numéro de modèle	Puissance en kW (ch)	Cylindrée en cm <sup>3</sup>	CO <sub>2</sub> en g/km*	Boîte de vitesses	<b>ÉQUIPEMENT DE SÉRIE</b> Prix TVA incl.
CLA 180 d	118.610	85 kW 116 ch	1950	149	<b>6-vitesses manuelle</b>	<b>CHF 45 200.-</b>
CLA 200 d	118.612	110 kW 150 ch	1950	148	<b>6-vitesses manuelle</b>	<b>CHF 47 000.-</b>
CLA 200 d 4MATIC	118.613	110 kW 150 ch	1950	162	<b>8G-DCT</b>	<b>CHF 54 200.-</b>
CLA 220 d	118.614	140 kW 190 ch	1950	152	<b>8G-DCT</b>	<b>CHF 53 500.-</b>

\* Le CO<sub>2</sub> est le principal gaz à effet de serre responsable du réchauffement climatique; l'émission moyenne de CO<sub>2</sub> de l'ensemble des modèles proposés (toutes marques confondues) est pour 2022 de 149 g/km, la valeur cible étant de 118 g/km. Tous les prix de vente s'entendent pour la dotation de série départ usine. Lors de la livraison par une succursale ou une agence, des coûts de transport peuvent encore s'ajouter. Les prix de vente des options ne s'appliquent que pour le montage à l'usine. Sous réserve de modifications de la construction et de l'exécution ainsi que d'erreurs involontaires et d'impression. Les illustrations peuvent contenir des accessoires et options ne faisant pas partie de la dotation de série.

Le nouveau CLA

# Équipements optionnels.

# Pack Advantage

---

1 P44 - Pack Stationnement avec caméra de recul.

2 859 - Écran média de 10,25".

3 365 - Navigation par disque dur.

4 P49 - Pack Rétroviseurs.

38U – Services à distance et de recharge Plus: le pack Services à distance et de recharge Plus vous connecte avec votre véhicule. Vous pouvez le localiser en cas de besoin et télécommander des fonctions sélectionnées.\*



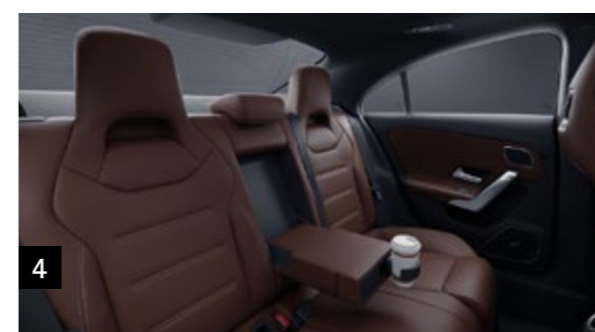
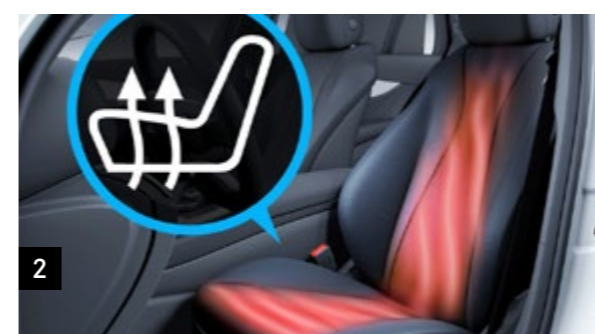
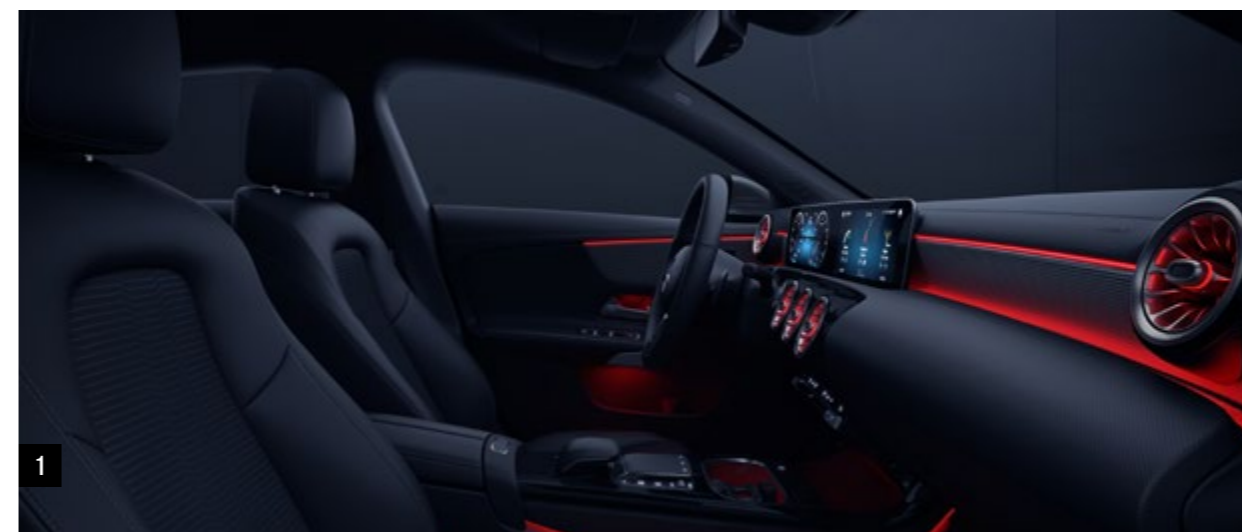
\* Uniquement pour CLA 250 e

# Pack Premium

Contenu du Pack Advantage



- 1 877 - Éclairage d'ambiance avec 64 couleurs.
- 2 873 - Sièges conducteur et passager avant chauffants.
- 3 853 - Système de sonorisation Advanced.
- 4 400 - Accoudoir arrière.
- 5 458 - Écran des instruments entièrement numérique.
- 6 P17 - Pack Confort KEYLESS-GO.
- 7 U45 - Baguettes de seuil éclairées avec inscription Mercedes-Benz et cache interchangeable



# Pack Premium Plus

---

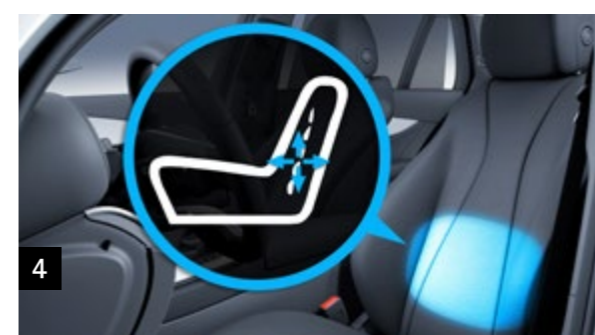
Contenu du Pack Advantage



Contenu du Pack Premium



- 1** 413 - Toit ouvrant panoramique.
- 2** 642 - MULTIBEAM LED.
- 3** 275 - Siège conducteur à réglage électrique avec fonction Mémoires.  
242 - Siège avant droit à réglage électrique avec fonction Mémoires.
- 4** U22 - Soutien lombaire à 4 réglages.
- 5** 810 - Système de sonorisation Surround Burmester®\*.



\* Uniquement pour les modèles Mercedes-AMG.

La disponibilité peut être temporairement limitée en raison de difficultés d'approvisionnement concernant les composants de véhicules (en particulier les semi-conducteurs). Vous trouverez des informations à jour en permanence sur notre page d'accueil et chez votre partenaire Mercedes-Benz.

# Pack Sport Black sur Progressive Line

Prix TVA incl.

# 606.-

- 1 Baguette de garniture sur la jupe avant et/ou le séparateur avant avec insert en noir brillant.
- 2 Baguettes de haut de glace et de bas de glace dans le ton noir brillant et vitres teintées foncées.
- 3 Boîtiers de rétroviseurs extérieurs en noir brillant.
- 4 Calandre diamant avec lamelle unique en finition noir brillant.
- 5 R67 - Jantes alliage de 18" à 5 branches, en finition noir mat.

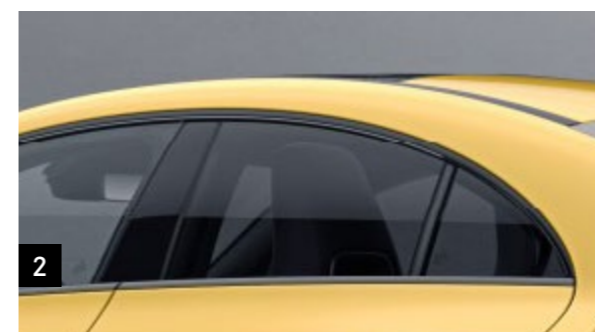


# Pack Sport Black sur AMG Line

Prix TVA incl.

606.-

- 1 Baguette de garniture sur la jupe avant et/ou le séparateur avant avec insert en noir brillant.
- 2 Baguettes de haut de glace et de bas de glace dans le ton noir brillant et vitres teintées foncées.
- 3 Boîtiers de rétroviseurs extérieurs en noir brillant.
- 4 Calandre diamant avec lamelle unique en finition noir brillant.
- 5 RQT - Jantes alliage AMG de 18" à 5 branches, au profil aérodynamique optimisé, en finition noir/naturel brillant.



# Peintures



149U - Blanc polaire - **Série**



696U - Noir - **Option (CHF 400.-)**



914U - Jaune soleil - **Option (CHF 1000.-)**



191U - Noir cosmos - **Option (CHF 1000.-)**



144U - Blanc numérique - **Option (CHF 1000.-)**



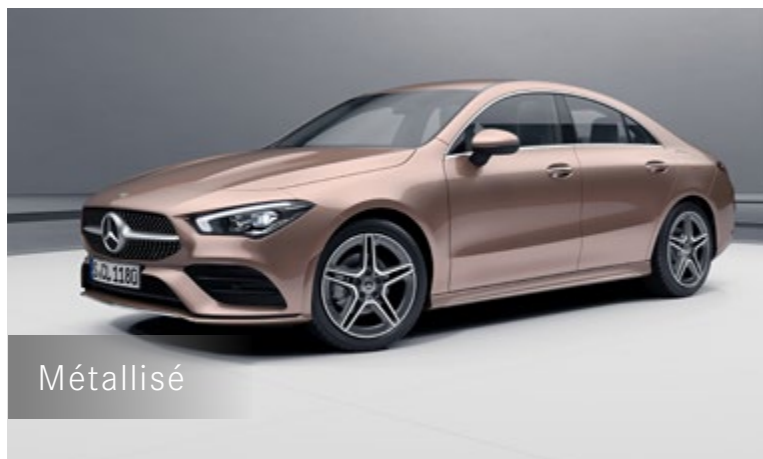
667U - Bleu denim - **Option (CHF 1000.-)**



775U - Argent iridium - **Option (CHF 1000.-)**



787U - Gris montagne - **Option (CHF 1000.-)**



817U - Rose doré - **Option (CHF 1000.-)**



662U - Gris montagne magno MANUFAKTUR  
**Option (CHF 3000.-)**



993U - Rouge Patagonie métallisé MANUFAKTUR  
**Option (CHF 1500.-)**

Prix TVA incl.

La disponibilité peut être temporairement limitée en raison de difficultés d'approvisionnement concernant les composants de véhicules (en particulier les semi-conducteurs). Vous trouverez des informations à jour en permanence sur notre page d'accueil et chez votre partenaire Mercedes-Benz.

# Coupé - Lignes et Packs

CODE	ÉQUIPEMENT	Prix en CHF TVA incl.	CLA 180 d	CLA 200 d	CLA 200 d 4MATIC	CLA 220 d	CLA 180	CLA 200	CLA 200 4MATIC	CLA 250	CLA 250 4MATIC	CLA 250 e	AMG CLA 35 4MATIC	AMG CLA 45 4MATIC+	AMG CLA 45 S 4MATIC+
PYD	<b>Style Line</b>  Contenu: Style Line (excl. des contenus régionaux), volant sport multifonction en cuir (L3E), ciel de pavillon en tissu noir (51U), hayon EASY-PACK (890), projecteurs LED hautes performances (632), jantes alliage de 17" à 10 branches (72R), réservoir de carburant de 51 l (916)	1750.-	●	●	S	S	●	●	S	S	S	S	■	■	■
PYF	<b>Progressive Line</b>  Contenu: Progressive Line (excl. des contenus régionaux)(P59), ciel de pavillon en tissu noir (51U), hayon EASY-PACK (890), projecteurs LED hautes performances (632), jantes alliage de 18" multibranches (04R), réservoir de carburant de 51 l (916), THERMOTRONIC (581)	2300.- 3400.-	■	■	●	●	■	■	●	●	●	●	■	■	■
PYH	<b>AMG Line</b>  Contenu: AMG Line (excl. des contenus régionaux)(950), ciel de pavillon en tissu noir (51U), hayon EASY-PACK (890), projecteurs LED hautes performances (632), jantes alliage AMG de 18" à 5 doubles branches (RQS), réservoir de carburant de 51 l (916), THERMOTRONIC (581), volant sport multifonction en cuir Nappa (L5C), système de freinage sport (U28), sièges sport (7U3), inserts décoratifs en aluminium clair à stries longitudinales (H44), dossiers de siège rabattables à l'arrière (2887), train de roulement confort avec châssis surbaissé (677)	4450.- 5550.-	■	■	●	●	■	■	●	●	●	●	■	■	■

● Disponible avec frais supplémentaires ○ Disponible sans frais supplémentaires S Équipement de série ■ Indisponible

La disponibilité peut être temporairement limitée en raison de difficultés d'approvisionnement concernant les composants de véhicules (en particulier les semi-conducteurs). Vous trouverez des informations à jour en permanence sur notre page d'accueil et chez votre partenaire Mercedes-Benz.

# Shooting Brake - Lignes et Packs

CODE	ÉQUIPEMENT	Prix en CHF TVA incl.	CLA 180 d	CLA 200 d	CLA 200 d 4MATIC	CLA 220 d	CLA 180	CLA 200	CLA 250	CLA 250 4MATIC	CLA 250 e	AMG CLA 35 4MATIC	AMG CLA 45 S 4MATIC+
PYD	<b>Style Line</b>  Contenu: Style Line (excl. des contenus régionaux), volant sport multifonction en cuir (L3E), ciel de pavillon en tissu noir (51U), hayon EASY-PACK (890), projecteurs LED hautes performances (632), jantes alliage de 17" à 10 branches (72R), réservoir de carburant de 51 l (916)	2250.-	●	●	S	S	●	●	S	S	S	■	■
PYF	<b>Progressive Line</b>  Contenu: Progressive Line (excl. des contenus régionaux)(P59), ciel de pavillon en tissu noir (51U), hayon EASY-PACK (890), projecteurs LED hautes performances (632), jantes alliage de 18" multibranches (04R), réservoir de carburant de 51 l (916), THERMOTRONIC (581)	2300.- 3850.-	■	■	●	●	■	■	●	●	●	■	■
PYH	<b>AMG Line</b>  Contenu: AMG Line (excl. des contenus régionaux)(950), ciel de pavillon en tissu noir (51U), hayon EASY-PACK (890), projecteurs LED hautes performances (632), jantes alliage AMG de 18" à 5 doubles branches (RQS), réservoir de carburant de 51 l (916), THERMOTRONIC (581), volant sport multifonction en cuir Nappa (L5C), système de freinage sport (U28), sièges sport (7U3), inserts décoratifs en aluminium clair à stries longitudinales (H44), dossiers de siège rabattables à l'arrière (2887), train de roulement confort avec châssis surbaissé (677)	4450.- 5900.-	■	■	●	●	■	■	●	●	●	■	■

● Disponible avec frais supplémentaires ○ Disponible sans frais supplémentaires S Équipement de série ■ Indisponible

La disponibilité peut être temporairement limitée en raison de difficultés d'approvisionnement concernant les composants de véhicules (en particulier les semi-conducteurs). Vous trouverez des informations à jour en permanence sur notre page d'accueil et chez votre partenaire Mercedes-Benz.

# Lignes et Packs

CODE	ÉQUIPEMENT	Prix en CHF TVA incl.	CLA 180 d	CLA 200 d	CLA 200 d 4MATIC	CLA 220 d	CLA 180	CLA 200	CLA 200 4MATIC	CLA 250	CLA 250 4MATIC	CLA 250 e	AMG CLA 35 4MATIC	AMG CLA 45 4MATIC+	AMG CLA 45 S 4MATIC+
PYM	<b>Pack Advantage</b>  Contenu: navigation par disque dur (365), écran média 10,25" (859), Pack Stationnement avec caméra de recul (P44), Pack Rétroviseurs (P49)	2300.-	●	●	●	●	●	●	●	●	●	●	S	S	S
PYN	<b>Pack Premium</b>  Contenu: Pack Advantage (PYM), écran des instruments entièrement numérique (458), Pack Confort KEYLESS-GO (P17), sièges conducteur et passager avant chauffants (873), système de sonorisation Advanced (853), accoudoir arrière (400), éclairage d'ambiance (877), baguettes de seuil éclairées avec inscription Mercedes-Benz et cache interchangeable (U45)	4250.-	●	●	●	●	●	●	●	●	●	■	■	■	■
		4400.-	■	■	■	■	■	■	■	■	■	●	■	■	■
		1950.-	■	■	■	■	■	■	■	■	■	■	●	●	●
	<b>En combinaison avec P37</b>	3850.-	●	●	●	●	●	●	●	●	●	●	■	■	■
PYO	<b>Pack Premium Plus</b>  Contenu: Pack Premium (PYN), toit ouvrant panoramique (413), MULTIBEAM LED et assistant de feux de route Plus (642 + 628), siège conducteur et passagers à réglage électrique avec fonction Mémoires et soutien lombaire à 4 réglages (275 + 242 + U22), système de sonorisation Surround Burmester® (810)	3700.-	■	■	■	■	■	■	■	■	■	■	●	●	●
		6000.-	●	●	●	●	●	●	●	●	●	■	■	■	■
		6150.-	■	■	■	■	■	■	■	■	■	●	■	■	■
	<b>En combinaison avec P37</b>	5600.-	●	●	●	●	●	●	●	●	●	●	■	■	■

● Disponible avec frais supplémentaires ○ Disponible sans frais supplémentaires S Équipement de série ■ Indisponible

La disponibilité peut être temporairement limitée en raison de difficultés d'approvisionnement concernant les composants de véhicules (en particulier les semi-conducteurs). Vous trouverez des informations à jour en permanence sur notre page d'accueil et chez votre partenaire Mercedes-Benz.

# Lignes et Packs

CODE	ÉQUIPEMENT	Prix en CHF TVA incl.	CLA 180 d	CLA 200 d	CLA 200 d 4MATIC	CLA 220 d	CLA 180	CLA 200	CLA 200 4MATIC	CLA 250	CLA 250 4MATIC	CLA 250 e	AMG CLA 35 4MATIC	AMG CLA 45 4MATIC+	AMG CLA 45 S 4MATIC+
P55	<p><b>Pack Sport Black</b></p> <p>Contenu: boîtiers de rétroviseurs extérieurs peints en noir, associés à une peinture métallique cosmos noir (191), ils sont peints dans la couleur de la voiture, calandre diamant avec lamelle unique en finition noir brillant et inserts chromés, baguette de garniture sur la jupe avant et/ou le séparateur avant avec insert en noir brillant, baguettes de haut de glace et de bas de glace dans le ton noir brillant et vitres teintées foncées, vitres teintées foncées (840) à partir du montant B, jantes alliage AMG de 18" à 5 branches, au profil aérodynamique optimisé, en finition noir/naturel brillant (RQT)</p> <p>Contenu associé avec AMG Line (PYH): splitter avant avec insert noir brillant, jantes alliage AMG de 19" multibranches (RVK)</p>	606.-	●	●	●	●	●	●	●	●	●	●	■	■	■
	<p><b>En combinaison avec P37</b></p>	0.-	○	○	○	○	○	○	○	○	○	○	■	■	■
PAZ	<p><b>Pack Sport Black AMG II</b></p> <p>Contenu: Calandre caractéristique d'AMG foncée et plaque signalétique sur le couvercle de coffre et les ailes en finition noir brillant</p> <p><b>Uniquement disponible avec P60</b></p>	539.-	■	■	■	■	■	■	■	■	■	■	●	●	●

● Disponible avec frais supplémentaires ○ Disponible sans frais supplémentaires S Équipement de série ■ Indisponible

La disponibilité peut être temporairement limitée en raison de difficultés d'approvisionnement concernant les composants de véhicules (en particulier les semi-conducteurs). Vous trouverez des informations à jour en permanence sur notre page d'accueil et chez votre partenaire Mercedes-Benz.

# Options

CODE	ÉQUIPEMENT	Prix en CHF TVA incl.	CLA 180 d	CLA 200 d	CLA 200 d 4MATIC	CLA 220 d	CLA 180	CLA 200	CLA 200 4MATIC	CLA 250	CLA 250 4MATIC	CLA 250 e	AMG CLA 35 4MATIC	MG CLA 45 4MATIC+	AMG CLA 45 S 4MATIC+
00U	<b>Remote Services</b>	0.-	S	S	S	S	S	S	S	S	S	S	S	S	S
228	<b>Chauffage d'appoint</b>	1482.-	●	●	●	●	●	●	●	●	●	■	●	■	■
234	<b>Avertisseur d'angle mort*</b> Uniquement avec 243+274 En combinaison 22P	606.- 0.-	● ○	● ○	● ○	● ○	● ○	● ○	● ○	● ○	● ○	● ○	● ○	● ○	● ○
242	<b>Siège avant droit à réglage électrique avec fonction Mémoires</b> En combinaison avec PYO	0.-	○	○	○	○	○	○	○	○	○	○	○	○	○
250	<b>Pack AMG Driver's</b>	1886.-	■	■	■	■	■	■	■	■	■	■	■	●	S
256	<b>AMG TRACK PACE</b> Uniquement avec PYN/PYO	337.-	■	■	■	■	■	■	■	■	■	■	●	●	S
260	<b>Suppression plaque de type du véhicule sur le coffre</b>	0.-	○	○	○	○	○	○	○	○	○	■	○	○	○
261	<b>Omission de badge</b>	0.-	■	■	■	■	■	■	■	■	■	■	○	○	○

\* Nos systèmes d'assistance à la conduite et de sécurité sont des options d'aide et ne vous déchargent pas de vos responsabilités en tant que conducteur. Respectez les consignes du mode d'emploi et les limites du système qui y sont décrites.

● Disponible avec frais supplémentaires ○ Disponible sans frais supplémentaires S Équipement de série ■ Indisponible

La disponibilité peut être temporairement limitée en raison de difficultés d'approvisionnement concernant les composants de véhicules (en particulier les semi-conducteurs). Vous trouverez des informations à jour en permanence sur notre page d'accueil et chez votre partenaire Mercedes-Benz.

# Options

CODE	ÉQUIPEMENT	Prix en CHF TVA incl.	CLA 180 d	CLA 200 d	CLA 200 d 4MATIC	CLA 220 d	CLA 180	CLA 200	CLA 200 4MATIC	CLA 250	CLA 250 4MATIC	CLA 250 e	AMG CLA 35 4MATIC	MG CLA 45 4MATIC+	AMG CLA 45 S 4MATIC+
275	<b>Siège conducteur à réglage électrique avec fonction Mémoires</b> Uniquement avec 241/242 En combinaison avec PYO	0.-	○	○	○	○	○	○	○	○	○	○	○	○	○
287	<b>Dossiers de sièges arrière rabattables</b>	0.-	○	○	○	○	○	○	○	○	○	○	○	○	○
293	<b>Airbags latéraux à l'arrière</b>	505.-	●	●	●	●	●	●	●	●	●	●	●	●	●
299	<b>Système PRE-SAFE®*</b> En combinaison avec 23P	444.- 0.-	● ○	● ○	● ○	● ○	● ○	● ○	● ○	● ○	● ○	● ○	● ○	● ○	● ○
351	<b>Système d'appel d'urgence Mercedes-Benz</b>	0.-	○	○	○	○	○	○	○	○	○	○	○	○	○
365	<b>Navigation par disque dur</b> En combinaison avec PYM/PYN/PYO/PBF	741.- 0.-	● ○	● ○	● ○	● ○	● ○	● ○	● ○	● ○	● ○	● ○	● ○	● ○	● ○
38U	<b>Remote et Charging Services Plus</b> Uniquement avec PYM/PYN/PYO	0.-	■	■	■	■	■	■	■	■	■	●	■	■	■
400	<b>Accoudoir arrière</b> Uniquement avec PYN/PYO	0.-	○	○	○	○	○	○	○	○	○	○	○	○	○
401	<b>Sièges climatisés à l'avant</b> Uniquement avec PYN/PYO	808.-	■	■	■	■	■	■	■	■	■	■	●	●	●
409	<b>Pack Sièges multicontours</b>  En combinaison avec PBR	795.- 0.- 0.-	● ■ ○	● ■ ○	● ■ ○	● ■ ○	● ■ ○	● ■ ○	● ■ ○	● ■ ○	● ■ ○	● ■ ○	■ ○ ■	■ ○ ■	■ ○ ■

\* Nos systèmes d'assistance à la conduite et de sécurité sont des options d'aide et ne vous déchargent pas de vos responsabilités en tant que conducteur. Respectez les consignes du mode d'emploi et les limites du système qui y sont décrites.

● Disponible avec frais supplémentaires ○ Disponible sans frais supplémentaires S Équipement de série ■ Indisponible

La disponibilité peut être temporairement limitée en raison de difficultés d'approvisionnement concernant les composants de véhicules (en particulier les semi-conducteurs). Vous trouverez des informations à jour en permanence sur notre page d'accueil et chez votre partenaire Mercedes-Benz.

# Options

CODE	ÉQUIPEMENT	Prix en CHF TVA incl.	CLA 180 d	CLA 200 d	CLA 200 d 4MATIC	CLA 220 d	CLA 180	CLA 200	CLA 200 4MATIC	CLA 250	CLA 250 4MATIC	CLA 250 e	AMG CLA 35 4MATIC	MG CLA 45 4MATIC+	AMG CLA 45 S 4MATIC+
411	<b>Boîte mécanique à 6 rapports</b> Incompatible avec 239/23P/266/428/431/443/546/73B/77B/K33/K34/L3B/L5I/PAD/PAU Uniquement avec 243+258+440	0.-	S	S	■	■	S	S	■	■	■	■	■	■	■
413	<b>Toit ouvrant panoramique</b> En combinaison avec PYO	1266.- 0.-	●	●	●	●	●	●	●	●	●	●	●	●	●
426	<b>8G-DCT</b> Incompatible avec 411	2505.- 0.-	●	●	■	■	■	■	■	■	■	■	■	■	■
428	<b>Palettes de changement de vitesse au volant</b> Incompatible avec PYH/PYI/411/426/429	0.-	○	○	○	○	○	○	○	○	○	○	■	■	■
429	<b>7G-DCT</b> Incompatible avec 411	2370.- 0.-	■	■	■	■	●	●	■	■	■	■	■	■	■
443	<b>Chauffage du volant</b> Uniquement avec PYD/PYF/PYG Incompatible avec 411	215.-	●	●	●	●	●	●	●	●	●	●	■	■	■
458	<b>Écran des instruments entièrement numérique</b> Uniquement avec PYM/PYN/PYO/P37 En combinaison avec PYN/PYO	606.- 0.-	●	●	●	●	●	●	●	●	●	●	●	●	●

● Disponible avec frais supplémentaires ○ Disponible sans frais supplémentaires S Équipement de série ■ Indisponible

La disponibilité peut être temporairement limitée en raison de difficultés d'approvisionnement concernant les composants de véhicules (en particulier les semi-conducteurs). Vous trouverez des informations à jour en permanence sur notre page d'accueil et chez votre partenaire Mercedes-Benz.

# Options

CODE	ÉQUIPEMENT	Prix en CHF TVA incl.	CLA 180 d	CLA 200 d	CLA 200 d 4MATIC	CLA 220 d	CLA 180	CLA 200	CLA 200 4MATIC	CLA 250	CLA 250 4MATIC	CLA 250 e	AMG CLA 35 4MATIC	MG CLA 45 4MATIC+	AMG CLA 45 S 4MATIC+
459	<b>Train de roulement RIDE CONTROL AMG</b>	1333.-	■	■	■	■	■	■	■	■	■	■	●	●	●
	En combinaison avec 950 (sans PYH/PYI)	835.-	■	■	■	■	■	■	■	■	■	■	●	●	●
	En combinaison avec P71	0.-	■	■	■	■	■	■	■	■	■	■	■	○	■
459	<b>Train de roulement avec amortissement adaptatif</b>	1333.-	●	●	●	●	●	●	●	●	●	■	■	■	■
463	<b>Affichage tête haute</b>	1333.-	●	●	●	●	●	●	●	●	●	●	●	●	●
	Uniquement avec PYM/PYN/PYO/P37														
	En combinaison avec PAU	0.-	○	○	○	○	○	○	○	○	○	○	○	○	○
485	<b>Train de roulement confort</b>	0.-	■	■	■	■	■	■	■	■	■	S	■	■	■
513	<b>Détecteur de panneaux de signalisation</b>	397.-	●	●	●	●	●	●	●	●	●	●	●	●	●
	Uniquement avec 23P														
550	<b>Dispositif d'attelage et ESP® avec système de stabilisation de la remorque</b>	1077.-	●	●	●	●	●	●	●	●	●	●	●	●	●
	Incompatible avec 554/B26														

● Disponible avec frais supplémentaires ○ Disponible sans frais supplémentaires S Équipement de série ■ Indisponible

La disponibilité peut être temporairement limitée en raison de difficultés d'approvisionnement concernant les composants de véhicules (en particulier les semi-conducteurs). Vous trouverez des informations à jour en permanence sur notre page d'accueil et chez votre partenaire Mercedes-Benz.

# Options

CODE	ÉQUIPEMENT	Prix en CHF TVA incl.	CLA 180 d	CLA 200 d	CLA 200 d 4MATIC	CLA 220 d	CLA 180	CLA 200	CLA 200 4MATIC	CLA 250	CLA 250 4MATIC	CLA 250 e	AMG CLA 35 4MATIC	MG CLA 45 4MATIC+	AMG CLA 45 S 4MATIC+
551	<b>Système d'alarme antivol avec pré-installation pour la détection des collisions</b> En combinaison avec P54/P82	337.- 0.-	● ○	● ○	● ○	● ○	● ○	● ○	● ○	● ○	● ○	● ○	● ○	● ○	● ○
555	<b>Sièges de Performance AMG</b> Uniquement avec PBX/PBY/PBZ Uniquement avec 287+U59	0.-	■	■	■	■	■	■	■	■	■	■	○	○	○
581	<b>Climatisation automatique THERMOTRONIC</b> En combinaison avec PYF/PYH/P37	0.-	○	○	○	○	○	○	○	○	○	○	Ⓢ	Ⓢ	Ⓢ
586	<b>Éclairage de proximité avec projection du logo de la marque</b>	148.-	●	●	●	●	●	●	●	●	●	●	●	●	●
608	<b>Assistant de feux de route</b> Uniquement avec 632	242.-	●	●	●	●	●	●	●	●	●	●	●	●	●
628	<b>Assistant de feux de route Plus</b> Uniquement avec 642	0.-	○	○	○	○	○	○	○	○	○	○	○	○	○
632	<b>Projecteurs LED hautes performances</b> En combinaison avec PYD/PYF/PYG/PYH/PYI/P37	1118.- 0.-	● ○	● ○	● ○	Ⓢ ■	● ○	● ○	Ⓢ ■	Ⓢ ■	Ⓢ ■	Ⓢ ■	Ⓢ ■	Ⓢ ■	Ⓢ ■
642	<b>MULTIBEAM LED</b> Uniquement avec PYD/PYF/PYH/P37	566.- 566.-	● ■	● ■	● ■	● ■	● ■	● ■	● ■	● ■	● ■	● ■	■ ●	■ ●	■ ●
	En combinaison avec PYO	0.-	○	○	○	○	○	○	○	○	○	○	○	○	○

● Disponible avec frais supplémentaires ○ Disponible sans frais supplémentaires Ⓢ Équipement de série ■ Indisponible

La disponibilité peut être temporairement limitée en raison de difficultés d'approvisionnement concernant les composants de véhicules (en particulier les semi-conducteurs). Vous trouverez des informations à jour en permanence sur notre page d'accueil et chez votre partenaire Mercedes-Benz.

# Options

CODE	ÉQUIPEMENT	Prix en CHF TVA incl.	CLA 180 d	CLA 200 d	CLA 200 d 4MATIC	CLA 220 d	CLA 180	CLA 200	CLA 200 4MATIC	CLA 250	CLA 250 4MATIC	CLA 250 e	AMG CLA 35 4MATIC	MG CLA 45 4MATIC+	AMG CLA 45 S 4MATIC+
682	<b>Extincteur</b>	148.-	●	●	●	●	●	●	●	●	●	●	●	●	●
690	<b>Roue de secours</b>	0.-	○	○	○	○	○	○	○	○	○	○	○	○	○
810	<b>Système de sonorisation Surround Burmester®</b>														
	Uniquement avec PYN/PYO														
	En combinaison avec PYN/PYO	559.-	●	●	●	●	●	●	●	●	●	●	■	■	■
	En combinaison avec PYN	559.-	■	■	■	■	■	■	■	■	■	■	●	●	●
	En combinaison avec PYO	0.-	■	■	■	■	■	■	■	■	■	■	○	○	○
840	<b>Vitrage athermique foncé</b>	404.-	●	●	●	●	●	●	●	●	●	●	●	●	●
	En combinaison avec P55	0.-	○	○	○	○	○	○	○	○	○	○	■	■	■
	En combinaison avec P60	0.-	■	■	■	■	■	■	■	■	■	■	○	○	○
842	<b>Siège passager avant rabattable</b>	202.-	■	■	■	■	●	●	●	●	●	●	■	■	■
	Uniquement avec 286+287+7U2+P59+U59						*	*	*	*	*				
853	<b>Système de sonorisation Advanced</b>	0.-	○	○	○	○	○	○	○	○	○	○	○	○	○
	Uniquement avec PYN/PYO														
859	<b>Écran média</b>														
	Uniquement avec PYM/PYN/PYO/P37														
	En combinaison avec PYM/PYN/PYO/PBP	0.-	○	○	○	○	○	○	○	○	○	○	○	○	○

● Disponible avec frais supplémentaires ○ Disponible sans frais supplémentaires S Équipement de série ■ Indisponible

La disponibilité peut être temporairement limitée en raison de difficultés d'approvisionnement concernant les composants de véhicules (en particulier les semi-conducteurs). Vous trouverez des informations à jour en permanence sur notre page d'accueil et chez votre partenaire Mercedes-Benz.

# Options

CODE	ÉQUIPEMENT	Prix en CHF TVA incl.	CLA 180 d	CLA 200 d	CLA 200 d 4MATIC	CLA 220 d	CLA 180	CLA 200	CLA 200 4MATIC	CLA 250	CLA 250 4MATIC	CLA 250 e	AMG CLA 35 4MATIC	MG CLA 45 4MATIC+	AMG CLA 45 S 4MATIC+
873	<b>Sièges conducteur et passager avant chauffants</b> Incompatible avec 401 En combinaison avec PYN/PYO/PBP En combinaison avec PBX/PBY En combinaison avec PBZ	391.- 0.- 0.- 0.-	●	●	●	●	●	●	●	●	●	●	●	●	●
875	<b>Lave-glace chauffant</b>	155.-	●	●	●	●	●	●	●	●	●	●	●	●	●
877	<b>Éclairage d'ambiance</b> Uniquement avec PYD/PYF/PYG/PYH/PYI ou modèles AMG En combinaison avec PYN/PYO/P37	0.-	○	○	○	○	○	○	○	○	○	○	○	●	●
889	<b>KEYLESS-GO</b> Uniquement avec PYN/PYO	0.-	○	○	○	○	○	○	○	○	○	○	○	○	○
890	<b>Hayon EASY-PACK (uniquement pour le CLA Shooting Brake)</b> En combinaison avec PYB/PYD/PYF/PYG/PYH/PYI	0.-	○	○	○	●	○	○	●	●	●	●	●	●	●
897	<b>Système de recharge sans fil pour appareils mobiles à l'avant dans le vide-poches</b>	269.-	●	●	●	●	●	●	●	●	●	●	●	●	●
900	<b>Pack Chrome Argent Extérieur AMG</b>	741.-	■	■	■	■	■	■	■	■	■	■	■	●	●
916	<b>Réservoir de carburant de 51 l</b> En combinaison avec PYD/PYF/PYG/PYH/PYI	0.-	■	■	●	○	■	■	●	○	●	■	●	●	●

● Disponible avec frais supplémentaires ○ Disponible sans frais supplémentaires ● Équipement de série ■ Indisponible

La disponibilité peut être temporairement limitée en raison de difficultés d'approvisionnement concernant les composants de véhicules (en particulier les semi-conducteurs). Vous trouverez des informations à jour en permanence sur notre page d'accueil et chez votre partenaire Mercedes-Benz.

# Options

CODE	ÉQUIPEMENT	Prix en CHF TVA incl.	CLA 180 d	CLA 200 d	CLA 200 d 4MATIC	CLA 220 d	CLA 180	CLA 200	CLA 200 4MATIC	CLA 250	CLA 250 4MATIC	CLA 250 e	AMG CLA 35 4MATIC	MG CLA 45 4MATIC+	AMG CLA 45 S 4MATIC+
942	<b>Pack Compartiment de chargement (uniquement pour le CLA Shooting Brake)</b> <i>Uniquement avec U40</i>	202.-	●	●	●	●	●	●	●	●	●	●	●	●	●
14U	<b>Intégration pour smartphone (incl. Apple CarPlay et Android)</b>	404.-	●	●	●	●	●	●	●	●	●	●	●	●	●
23P	<b>Pack d'assistance à la conduite*</b> <i>Uniquement avec 365+513</i>	2074.-	●	●	●	●	●	●	●	●	●	●	●	●	●
51U	<b>Ciel de pavillon en tissu noir</b>	0.-	○	○	○	Ⓢ	○	○	Ⓢ	Ⓢ	Ⓢ	Ⓢ	Ⓢ	Ⓢ	Ⓢ
58U	<b>Ciel de pavillon en tissu gris cristal</b>	0.-	○	○	○	○	○	○	○	○	○	○	○	○	○
63B	<b>Prise de charge</b>	0.-	■	■	■	■	■	■	■	■	■	Ⓢ	■	■	■
70B	<b>Gilet de sécurité pour le conducteur</b> <i>Incompatible avec 71B</i>	7.-	●	●	●	●	●	●	●	●	●	●	●	●	●
71B	<b>Gilets de sécurité pour le conducteur et les passagers</b> <i>Incompatible avec 70B</i>	34.-	●	●	●	●	●	●	●	●	●	●	●	●	●
73B	<b>Vide-poche sur la console centrale avec couvercle à enrouleur</b> <i>Uniquement avec 421/429</i>	47.-	●	●	●	●	●	●	●	●	●	●	Ⓢ	Ⓢ	Ⓢ

\* Nos systèmes d'assistance à la conduite et de sécurité sont des options d'aide et ne vous déchargent pas de vos responsabilités en tant que conducteur. Respectez les consignes du mode d'emploi et les limites du système qui y sont décrites.

● Disponible avec frais supplémentaires ○ Disponible sans frais supplémentaires Ⓢ Équipement de série ■ Indisponible

La disponibilité peut être temporairement limitée en raison de difficultés d'approvisionnement concernant les composants de véhicules (en particulier les semi-conducteurs). Vous trouverez des informations à jour en permanence sur notre page d'accueil et chez votre partenaire Mercedes-Benz.

# Options

CODE	ÉQUIPEMENT	Prix en CHF TVA incl.	CLA 180 d	CLA 200 d	CLA 200 d 4MATIC	CLA 220 d	CLA 180	CLA 200	CLA 200 4MATIC	CLA 250	CLA 250 4MATIC	CLA 250 e	AMG CLA 35 4MATIC	MG CLA 45 4MATIC+	AMG CLA 45 S 4MATIC+
77B	<b>Assistant intérieur MBUX</b> Uniquement avec PYM/PYN/PYO En combinaison avec PAU	0.-	○	○	○	○	○	○	○	○	○	○	○	○	○
7U1	<b>Sièges avant à réglage mécanique</b>	0.-	○	○	○	○	○	○	○	○	○	■	■	■	■
7U2	<b>Sièges confort</b> Uniquement avec PYF/PYG	0.-	○	○	○	○	○	○	○	○	○	○	■	■	■
7U3	<b>Sièges sport</b> En combinaison avec PYH/PYI/P37	404.- 0.-	●	●	●	●	●	●	●	●	●	●	§	§	§
B26	<b>Pack AMG Aerodynamics</b> Uniquement avec P60 En combinaison avec PAA	1818.- 0.-	■	■	■	■	■	■	■	■	■	■	●	●	●
B32	<b>Câble de recharge pour prise industrielle, 5 m, lisse</b>	0.-	■	■	■	■	■	■	■	■	■	§	■	■	■
B68	<b>Clé de véhicule dans le ton blanc brillant avec cadre enjoliveur en chrome brillant</b> Uniquement avec 890	135.-	●	●	●	●	●	●	●	●	●	●	●	●	●
9B2	<b>Câble de recharge pour wallbox et stations de recharge publiques, 5 m, droit</b>	0.-	■	■	■	■	■	■	■	■	■	§	■	■	■

● Disponible avec frais supplémentaires ○ Disponible sans frais supplémentaires § Équipement de série ■ Indisponible

La disponibilité peut être temporairement limitée en raison de difficultés d'approvisionnement concernant les composants de véhicules (en particulier les semi-conducteurs). Vous trouverez des informations à jour en permanence sur notre page d'accueil et chez votre partenaire Mercedes-Benz.

# Options

CODE	ÉQUIPEMENT	Prix en CHF TVA incl.	CLA 180 d	CLA 200 d	CLA 200 d 4MATIC	CLA 220 d	CLA 180	CLA 200	CLA 200 4MATIC	CLA 250	CLA 250 4MATIC	CLA 250 e	AMG CLA 35 4MATIC	MG CLA 45 4MATIC+	AMG CLA 45 S 4MATIC+	
P17	<b>Pack Confort KEYLESS-GO</b> Uniquement avec PYN/PYO	0.-	○	○	○	○	○	○	○	○	○	○	○	○	○	
P34	<b>Pack Cuir</b>  En combinaison avec PYH/PYI En combinaison avec PBZ	1872.-	●	●	●	●	●	●	●	●	●	●	■	■	■	
		1347.-	■	■	■	■	■	■	■	■	■	■	●	●	●	
		1347.-	●	●	●	●	●	●	●	●	●	●	●	■	■	■
		0.-	■	■	■	■	■	■	■	■	■	■	■	○	○	○
P37	<b>Édition 2020</b> En combinaison avec PYD	6431.-	●	●	●	●	●	●	●	●	●	●	■	■	■	
P39	<b>Pack Cuir AMG</b> Uniquement avec 286+950+U59 En combinaison avec PYH/PYI En combinaison avec PBZ	1347.-	●	●	●	●	●	●	●	●	●	●	●	●	●	
		1347.-	●	●	●	●	●	●	●	●	●	●	■	■	■	
		0.-	■	■	■	■	■	■	■	■	■	■	○	○	○	

● Disponible avec frais supplémentaires ○ Disponible sans frais supplémentaires S Équipement de série ■ Indisponible

La disponibilité peut être temporairement limitée en raison de difficultés d'approvisionnement concernant les composants de véhicules (en particulier les semi-conducteurs). Vous trouverez des informations à jour en permanence sur notre page d'accueil et chez votre partenaire Mercedes-Benz.

# Options

CODE	ÉQUIPEMENT	Prix en CHF TVA incl.	CLA 180 d	CLA 200 d	CLA 200 d 4MATIC	CLA 220 d	CLA 180	CLA 200	CLA 200 4MATIC	CLA 250	CLA 250 4MATIC	CLA 250 e	AMG CLA 35 4MATIC	MG CLA 45 4MATIC+	AMG CLA 45 S 4MATIC+
P44	<b>Pack Stationnement avec caméra de recul</b> <i>En combinaison avec PYM/PYN/PYO</i>	801.- 0.-	● ○	● ○	● ○	● ○	● ○	● ○	● ○	● ○	● ○	● ○	● ○	● ○	● ○
P47	<b>Pack Stationnement avec caméras panoramiques</b> <i>Uniquement avec PYM/PYN/PYO</i>	552.-	●	●	●	●	●	●	●	●	●	●	●	●	●
P49	<b>Pack Rétroviseurs</b> <i>En combinaison avec PYM/PYN/PYO</i>	566.- 0.-	● ○	● ○	● ○	● ○	● ○	● ○	● ○	● ○	● ○	● ○	● ○	● ○	● ○
P54	<b>Protection véhicule URBAN GUARD</b> <i>Incompatible avec P82</i>	593.-	●	●	●	●	●	●	●	●	●	●	●	●	●
P60	<b>Pack Sport Black AMG</b>	1010.-	■	■	■	■	■	■	■	■	■	■	●	●	●
P71	<b>Package véhicule AMG DYNAMIC</b>	3569.-	■	■	■	■	■	■	■	■	■	■	■	●	■
P82	<b>Protection des véhicules URBAN GUARD Plus</b> <i>Incompatible avec P54</i>	862.-	●	●	●	●	●	●	●	●	●	●	●	■	■
R66	<b>Pneus à roulage à plat</b> <i>Incompatible avec 645/77R/B51/RUG/RVG/RVK/R00/R05/R89</i>	296.-	●	●	●	●	●	●	●	●	●	●	■	■	■

● Disponible avec frais supplémentaires ○ Disponible sans frais supplémentaires S Équipement de série ■ Indisponible

La disponibilité peut être temporairement limitée en raison de difficultés d'approvisionnement concernant les composants de véhicules (en particulier les semi-conducteurs). Vous trouverez des informations à jour en permanence sur notre page d'accueil et chez votre partenaire Mercedes-Benz.

# Options

CODE	ÉQUIPEMENT	Prix en CHF TVA incl.	CLA 180 d	CLA 200 d	CLA 200 d 4MATIC	CLA 220 d	CLA 180	CLA 200	CLA 200 4MATIC	CLA 250	CLA 250 4MATIC	CLA 250 e	AMG CLA 35 4MATIC	AMG CLA 45 S 4MATIC+
U19	<b>MBUX réalité augmentée pour la navigation</b> Uniquement avec PYM/PYN/PYO	525.-	●	●	●	●	●	●	●	●	●	●	●	●
U22	<b>Soutien lombaire à 4 réglages</b> En combinaison avec PYO	283.- 0.-	● ○	● ○	● ○	● ○	● ○	● ○	● ○	● ○	● ○	● ○	● ○	● ○
U45	<b>Baguettes de seuil éclairées avec inscription Mercedes-Benz et cache interchangeable</b> Uniquement avec PYN/PYO	0.-	○	○	○	○	○	○	○	○	○	○	○	○
U26	<b>Tapis de sol AMG</b> Uniquement avec PYH/PYI	0.-	○	○	○	○	○	○	○	○	○	○	<b>S</b>	<b>S</b>
U28	<b>Système de freinage sport</b> Uniquement avec PYH/PYI/P37	0.-	○	○	○	○	○	○	○	○	○	○	■	■
U35	<b>Prise 12 V dans la zone de chargement</b> Uniquement avec 942	0.-	○	○	○	○	○	○	○	○	○	○	○	○

● Disponible avec frais supplémentaires ○ Disponible sans frais supplémentaires S Équipement de série ■ Indisponible

La disponibilité peut être temporairement limitée en raison de difficultés d'approvisionnement concernant les composants de véhicules (en particulier les semi-conducteurs). Vous trouverez des informations à jour en permanence sur notre page d'accueil et chez votre partenaire Mercedes-Benz.

# Options

CODE	ÉQUIPEMENT	Prix en CHF TVA incl.	CLA 180 d	CLA 200 d	CLA 200 d 4MATIC	CLA 220 d	CLA 180	CLA 200	CLA 200 4MATIC	CLA 250	CLA 250 4MATIC	CLA 250 e	AMG CLA 35 4MATIC	MG CLA 45 4MATIC+	AMG CLA 45 S 4MATIC+
U70	<b>Étriers de frein peints en rouge</b> Uniquement avec P71	431.- 0.-	■	■	■	■	■	■	■	■	■	■	●	■	■
U88	<b>Boutons du volant AMG</b> En combinaison avec L6G	471.- 0.-	■	■	■	■	■	■	■	■	■	■	●	■	■
L3B	<b>Volant sport multifonction en cuir Nappa</b> Uniquement avec Code 443+PYD/PYF/PYG	0.-	○	○	○	○	○	○	○	○	○	○	■	■	■
L3E	<b>Volant sport multifonction en cuir</b> Incompatible avec PYH/P37/443/L3B En combinaison avec PYB/PYD	236.- 0.-	●	●	●	■	●	●	■	■	■	■	■	■	■
L5C	<b>Volant sport multifonction en cuir Nappa</b> Uniquement avec PYH/P37	0.-	○	○	○	○	○	○	○	○	○	○	■	■	■
L6G	<b>Volant Performance AMG en microfibre DINAMICA</b> En combinaison avec P71	135.- 94.-	■	■	■	■	■	■	■	■	■	■	■	■	●
L6J	<b>Volant Performance AMG en cuir Nappa</b>	0.-	■	■	■	■	■	■	■	■	■	■	■	■	○
L6K	<b>Volant Performance AMG en cuir Nappa/microfibre DINAMIC</b> En combinaison avec P71	0.- 0.-	■	■	■	■	■	■	■	■	■	■	■	○	■
PAA	<b>Pack Aérodynamique AMG Plus</b> Uniquement avec B26+P60+U94	3098.-	■	■	■	■	■	■	■	■	■	■	●	●	●

● Disponible avec frais supplémentaires ○ Disponible sans frais supplémentaires ■ Équipement de série ■ Indisponible

La disponibilité peut être temporairement limitée en raison de difficultés d'approvisionnement concernant les composants de véhicules (en particulier les semi-conducteurs). Vous trouverez des informations à jour en permanence sur notre page d'accueil et chez votre partenaire Mercedes-Benz.

# Options

CODE	ÉQUIPEMENT	Prix en CHF TVA incl.	CLA 180 d	CLA 200 d	CLA 200 d 4MATIC	CLA 220 d	CLA 180	CLA 200	CLA 200 4MATIC	CLA 250	CLA 250 4MATIC	CLA 250 e	AMG CLA 35 4MATIC	MG CLA 45 4MATIC+	AMG CLA 45 S 4MATIC+
PAU	<b>Pack Innovations MBUX</b> Uniquement avec PYM/PYN/PYO	1549.-	●	●	●	●	●	●	●	●	●	●	●	●	●
PBF	<b>Pack Connectivité Navigation</b> En combinaison avec PYM/PYN/PYO	875.- 135.-	●	●	●	●	●	●	●	●	●	●	●	●	●
PBP	<b>Pack ENERGIZING</b> Uniquement avec PYN/PYO	135.-	●	●	●	●	●	●	●	●	●	●	●	●	●
PBY	<b>Pack Siège Performance AMG Advanced</b> Uniquement avec PYN/PYO En combinaison avec PYN En combinaison avec PYO	4014.- 2956.-	■	■	■	■	■	■	■	■	■	■	●	●	●
PBZ	<b>Pack Siège Performance AMG haut de gamme</b> Uniquement avec PYN/PYO En combinaison avec PYN En combinaison avec PYO	5563.- 4505.-	■	■	■	■	■	■	■	■	■	■	●	●	●

● Disponible avec frais supplémentaires ○ Disponible sans frais supplémentaires S Équipement de série ■ Indisponible

La disponibilité peut être temporairement limitée en raison de difficultés d'approvisionnement concernant les composants de véhicules (en particulier les semi-conducteurs). Vous trouverez des informations à jour en permanence sur notre page d'accueil et chez votre partenaire Mercedes-Benz.

Le nouveau CLA

# Données techniques.

# Coupé - Données techniques essence

	CLA 180		CLA 200		CLA 200 4MATIC	CLA 250	CLA 250 4MATIC	CLA 250 e	CLA 35	CLA 45	CLA 45 S
<b>MOTEUR</b>											
Disposition des cylindres	R4		R4		R4	R4	R4	R4	R4	R4	R4
Nombre de cylindres	4		4		4	4	4	4	4	4	4
Cylindrée (cm³)	1332		1332		1332	1991	1991	1332	1991	1991	1991
Puissance nominale maxi (kW [ch] DIN)	100 [136]		120 [163]		120 [163]	165 [224]	165 [224]	118 [160]	225 [306]	285 [387]	310 [421]
Couple maxi (Nm à tr/min thermique)	200/1460-4000		250/1620-4000		250/1620-4000	350/1800-4000	350/1800-4000	230/1620-4000	400/3000-4000	480/4750-5000	500/5000-5250
Capacité du réservoir (l)	43		43		51	51	51	35	51	51	51
Autonomie électrique jusqu'à (km)								74			
<b>BOÎTE DE VITESSES</b>											
	Boîte mécanique à 6 rapports	7G-DCT automatique	Boîte mécanique à 6 rapports	7G-DCT automatique	8G-DCT automatique	7G-DCT automatique	7G-DCT automatique	8G-DCT automatique	Speedshift 8G-DCT	Speedshift 8G-DCT	Speedshift 8G-DCT
<b>PERFORMANCES</b>											
Vitesse maxi (km/h)	216	216	229	229	225	250	250	240	250	250	270
Accélération 0-100 km/h (s)	9,0	9,0	8,2	8,2	8,7	6,3	6,3	6,8	4,9	4,1	4,0
<b>CONSOMMATION ET EMISSIONS</b>											
Consommation mixte (l/100km)	6,6	6,6	6,6	6,6	7,2	7,3	7,6	1,3	8,6	8,9	8,9
Equivalent-essence								3,1			
Emissions de CO <sub>2</sub> (g/km) selon 715/2007/CEE	149	151	149	151	164	166	173	29	195	203	203
Emissions de CO <sub>2</sub> de la mise à disposition du carburant et/ou de l'électricité (g/km)	33	33	33	33	36	37	38	11	44	45	45
Consommation d'énergie élec. (kWh/100 km)								16,4			
<b>CATÉGORIE DE RENDEMENT ÉNERGÉTIQUE</b>											
	C	C	C	C	D	D	E	A	F	F	F
<b>MASSE (KG)</b>											
Poids à vide selon le règlement CE 1230/2012	1430-1583	1445-1598	1465-1613	1480-1628	1515-1663	1515-1654	1565-1704	1730-1859	1615-1755	1680-1820	1695-1825
Poids total en charge admissible	1930	1945	1935	1950	2025	2025	2085	2200	2115	2175	2175
Charge utile sur le toit( kg)	100	100	100	100	100	100	100	100	100	100	100
Charge remorquée freinée/non freinée	1400/715	1400/720	1600/715	1600/725	1800/750	1600/750	1800/750	1600/750	1800/750	1500/750	1500/750

La consommation normalisée de carburant/d'électricité est calculée selon la méthode de mesure 715/2007/CEE dans sa version actuellement en vigueur. Les valeurs indiquées relatives à la consommation d'énergie et aux émissions de CO<sub>2</sub> sont des valeurs suisses et se basent sur la réception par type. Il s'agit ici de valeurs qui ont été déterminées dans le cycle de mesure WLTP. Dans la pratique, les valeurs de consommation peuvent cependant diverger des valeurs indiquées, en fonction du style de conduite ainsi que des conditions de la chaussée, du trafic, des influences de l'environnement et de l'état du véhicule. Les données ne se réfèrent pas à un véhicule précis et ne font pas partie de l'offre, mais servent uniquement à la comparaison entre les différents types de véhicules. Afin que les consommations d'énergie des différentes motorisations (essence, diesel, gaz, électricité, etc.) soient comparables, elles sont indiquées en sus sous la forme d'équivalents essence (unité de mesure pour l'énergie). Le CO<sub>2</sub> est le principal gaz à effet de serre responsable du réchauffement climatique; les émissions moyennes de CO<sub>2</sub> de tous les types de véhicules proposés (quelle que soit la marque) s'élèvent à 149 g/km pour l'année 2022, la valeur cible provisoire étant 118 g/km.

# Coupé - Données techniques diesel

	CLA 180 d		CLA 200 d		CLA 200 d 4MATIC	CLA 220 d
<b>MOTEUR</b>						
Disposition des cylindres	R4		R4		R4	R4
Nombre de cylindres	4		4		4	4
Cylindrée (cm³)	1950		1950		1950	1950
Puissance nominale maxi (kW [ch] DIN)	85 [116]		110 [150]		110 [150]	140 [190]
Couple maxi (Nm à tr/min thermique)	280/1300–2600		320/1400–3200		320/1400–3200	400/1600–2600
Capacité du réservoir (l)	43		43		51	51
<b>BOÎTE DE VITESSES</b>						
	Boîte mécanique à 6 rapports		8G-DCT automatique	Boîte mécanique à 6 rapports	8G-DCT automatique	8G-DCT automatique
<b>PERFORMANCES</b>						
Vitesse maxi (km/h)	205	205	226	226	226	244
Accélération 0–100 km/h (s)	10,4	9,8	8,3	8,3	8,3	7,1
<b>CONSOMMATION ET EMISSIONS</b>						
Consommation mixte (l/100km)	5,4	5,6	5,3	5,5	5,7	5,5
Equivalent-essence	6,2	6,4	6	6,3	6,5	6,3
Emissions de CO <sub>2</sub> (g/km) selon 715/2007/CEE	141	146	140	143	149	143
Emissions de CO <sub>2</sub> de la mise à disposition du carburant et/ou de l'électricité (g/km)	26	27	26	27	28	27
Consommation d'énergie élec. (kWh/100 km)						
<b>CATÉGORIE DE RENDEMENT ÉNERGÉTIQUE</b>						
	B	B	B	B	C	B
<b>MASSE (KG)</b>						
Poids à vide selon le règlement CE 1230/2012	1545–1689	1575–1719	1545–1689	1575–1719	1630–1774	1585–1724
Poids total en charge admissible	2025	2055	2025	2055	2115	2065
Charge utile sur le toit( kg)	100	100	100	100	100	100
Charge remorquée freinée/non freinée	1400/750	1400/750	1600/750	1600/750	1800/750	1600/750

La consommation normalisée de carburant/d'électricité est calculée selon la méthode de mesure 715/2007/CEE dans sa version actuellement en vigueur. Les valeurs indiquées relatives à la consommation d'énergie et aux émissions de CO<sub>2</sub> sont des valeurs suisses et se basent sur la réception par type. Il s'agit ici de valeurs qui ont été déterminées dans le cycle de mesure WLTP. Dans la pratique, les valeurs de consommation peuvent diverger des valeurs indiquées, en fonction du style de conduite ainsi que des conditions de la chaussée, du trafic, des influences de l'environnement et de l'état du véhicule. Les données ne se réfèrent pas à un véhicule précis et ne font pas partie de l'offre, mais servent uniquement à la comparaison entre les différents types de véhicules. Afin que les consommations d'énergie des différentes motorisations (essence, diesel, gaz, électricité, etc.) soient comparables, elles sont indiquées en sus sous la forme d'équivalents essence (unité de mesure pour l'énergie). Le CO<sub>2</sub> est le principal gaz à effet de serre responsable du réchauffement climatique; les émissions moyennes de CO<sub>2</sub> de tous les types de véhicules proposés (quelle que soit la marque) s'élèvent à 149 g/km pour l'année 2022, la valeur cible provisoire étant 118 g/km.

# Shooting Brake - Données techniques essence

	CLA 180	CLA 200	CLA 250	CLA 250 4MATIC	CLA 250 e	CLA 35	CLA 45 S		
<b>MOTEUR</b>									
Disposition des cylindres	R4	R4	R4	R4	R4	R4	R4		
Nombre de cylindres	4	4	4	4	4	4	4		
Cylindrée (cm³)	1332	1332	1991	1991	1332	1991	1991		
Puissance nominale maxi (kW [ch] DIN)	100 [136]	120 [163]	165 [224]	165 [224]	118 [160]	225 [306]	310 [421]		
Couple maxi (Nm à tr/min thermique)	200/1460-4000	250/1620-4000	350/1800-4000	350/1800-4000	230/1620-4000	400/3000-4000	500/5000-5250		
Capacité du réservoir (l)	43	43	51	51	35	51	51		
Autonomie électrique jusqu'à (km)					74				
<b>BOÎTE DE VITESSES</b>									
	Boîte mécanique à 6 rapports	7G-DCT automatique	Boîte mécanique à 6 rapports	7G-DCT automatique	7G-DCT automatique	7G-DCT automatique	8G-DCT automatique	Speedshift 8G-DCT	Speedshift 8G-DCT
<b>PERFORMANCES</b>									
Vitesse maxi (km/h)	215	215	226	226	250	250	240	250	270
Accélération 0-100 km/h (s)	9,2	9,2	8,4	8,4	6,4	6,4	6,9	4,9	4,0
<b>CONSOMMATION ET EMISSIONS</b>									
Consommation mixte (l/100km)	6,7	6,8	6,7	6,8	7,5	7,8	1,4	8,8	9,1
Equivalent-essence							3,3		
Emissions de CO <sub>2</sub> (g/km) selon 715/2007/CEE	152	154	153	154	171	178	32	201	207
Emissions de CO <sub>2</sub> de la mise à disposition du carburant et/ou de l'électricité (g/km)	34	34	34	34	38	39	11	45	46
Consommation d'énergie élec. (kWh/100 km)							16,9		
<b>CATÉGORIE DE RENDEMENT ÉNERGÉTIQUE</b>									
	D	D	D	D	E	E	A	F	F
<b>MASSE (KG)</b>									
Poids à vide selon le règlement CE 1230/2012	1460-1615	1575-1718	1465-1616	1480-1631	1545-1687	1595-1737	1760-1893	1645-1790	1715-1845
Poids total en charge admissible	2000	2015	2010	2025	2095	2160	2270	2155	2205
Charge utile sur le toit( kg)	100		100		100	100	100	100	100
Charge remorquée freinée/non freinée	1400/730	1400/735	1600/730	1600/740	1600/750	1600/750	1600/750	1800/750	1500/750

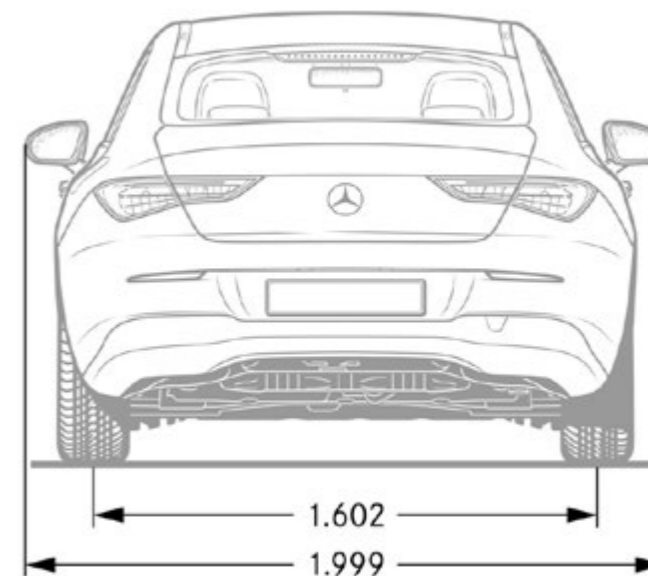
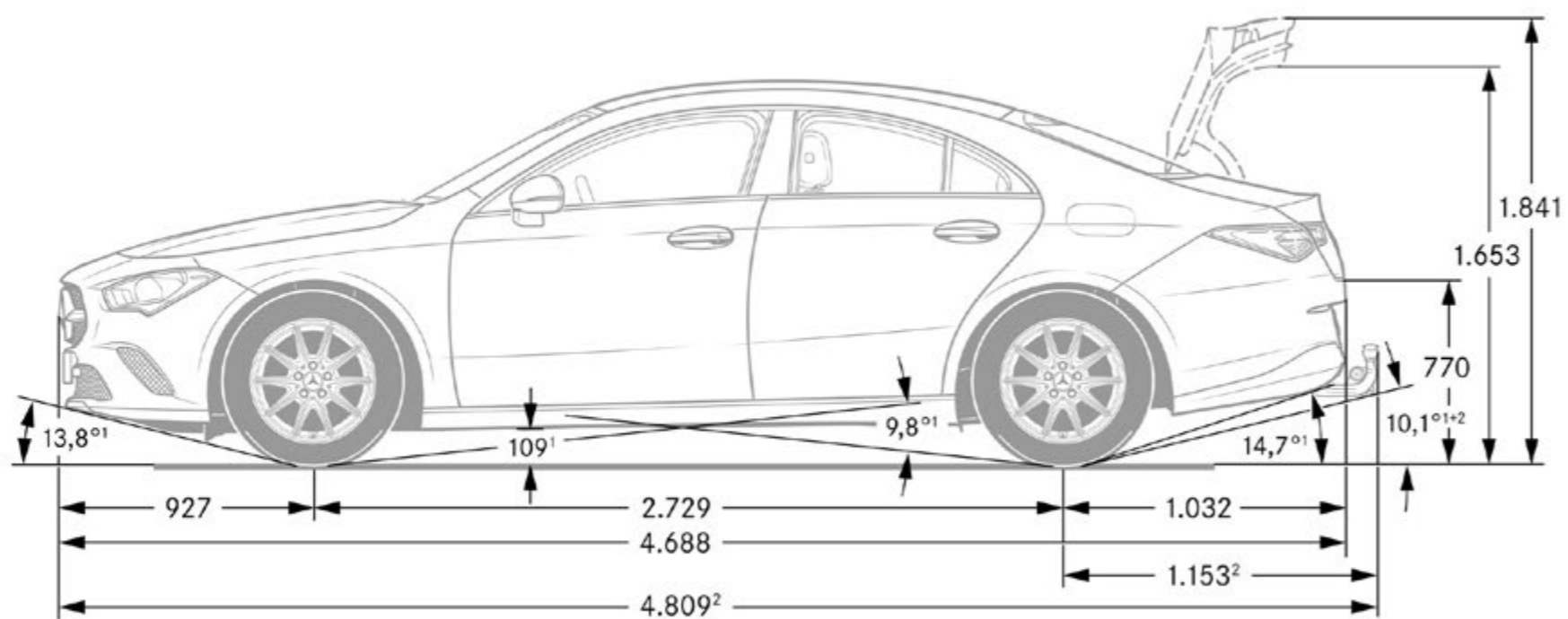
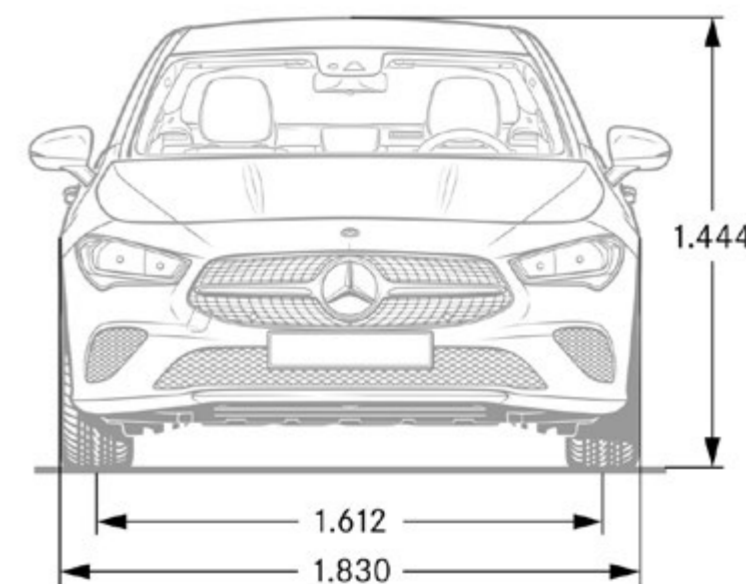
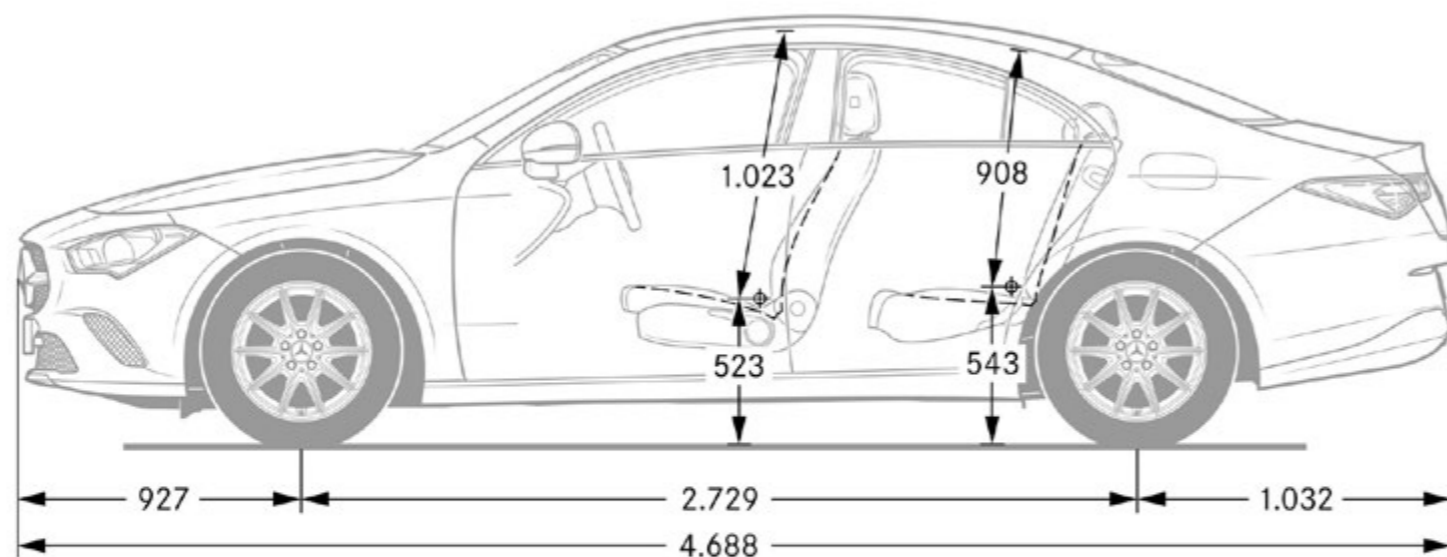
La consommation normalisée de carburant/d'électricité est calculée selon la méthode de mesure 715/2007/CEE dans sa version actuellement en vigueur. Les valeurs indiquées relatives à la consommation d'énergie et aux émissions de CO<sub>2</sub> sont des valeurs suisses et se basent sur la réception par type. Il s'agit ici de valeurs qui ont été déterminées dans le cycle de mesure WLTP. Dans la pratique, les valeurs de consommation peuvent diverger des valeurs indiquées, en fonction du style de conduite ainsi que des conditions de la chaussée, du trafic, des influences de l'environnement et de l'état du véhicule. Les données ne se réfèrent pas à un véhicule précis et ne font pas partie de l'offre, mais servent uniquement à la comparaison entre les différents types de véhicules. Afin que les consommations d'énergie des différentes motorisations (essence, diesel, gaz, électricité, etc.) soient comparables, elles sont indiquées en sus sous la forme d'équivalents essence (unité de mesure pour l'énergie). Le CO<sub>2</sub> est le principal gaz à effet de serre responsable du réchauffement climatique; les émissions moyennes de CO<sub>2</sub> de tous les types de véhicules proposés (quelle que soit la marque) s'élèvent à 149 g/km pour l'année 2022, la valeur cible provisoire étant 118 g/km.

# Shooting Brake - Données techniques diesel

	CLA 180 d		CLA 200 d		CLA 200 d 4MATIC	CLA 220 d
<b>MOTEUR</b>						
Disposition des cylindres	R4		R4		R4	R4
Nombre de cylindres	4		4		4	4
Cylindrée (cm³)	1950		1950		1950	1950
Puissance nominale maxi (kW [ch] DIN)	85 [116]		110 [150]		110 [150]	140 [190]
Couple maxi (Nm à tr/min thermique)	280/1300-2600		320/1400-3200		320/1400-3200	400/1600-2600
Capacité du réservoir (l)	43		43		51	51
<b>BOÎTE DE VITESSES</b>						
	Boîte mécanique à 6 rapports	8G-DCT automatique	Boîte mécanique à 6 rapports	8G-DCT automatique	8G-DCT automatique	8G-DCT automatique
<b>PERFORMANCES</b>						
Vitesse maxi (km/h)	203	203	221	221	201	237
Accélération 0-100 km/h (s)	10,6	9,9	8,4	8,4	8,7	7,2
<b>CONSOMMATION ET EMISSIONS</b>						
Consommation mixte (l/100km)	5,5	5,7	5,4	5,6	5,8	5,6
Equivalent-essence	6,3	6,5	6,2	6,4	6,6	6,4
Emissions de CO <sub>2</sub> (g/km) selon 715/2007/CEE	144	150	143	147	153	148
Emissions de CO <sub>2</sub> de la mise à disposition du carburant et/ou de l'électricité (g/km)	27	28	26	27	28	27
Consommation d'énergie élec. (kWh/100 km)						
<b>CATÉGORIE DE RENDEMENT ÉNERGÉTIQUE</b>						
	B	C	B	B	C	B
<b>MASSE (KG)</b>						
Poids à vide selon le règlement CE 1230/2012	1575-1721	1605-1751	1575-1721	1605-1751	1660-1806	1615-1757
Poids total en charge admissible	2090	2120	2090	2120	2185	2140
Charge utile sur le toit( kg)	100	100	100	100	100	100
Charge remorquée freinée/non freinée	1400/750	1400/750	1600/750	1600/750	1800/750	1600/750

La consommation normalisée de carburant/d'électricité est calculée selon la méthode de mesure 715/2007/CEE dans sa version actuellement en vigueur. Les valeurs indiquées relatives à la consommation d'énergie et aux émissions de CO<sub>2</sub> sont des valeurs suisses et se basent sur la réception par type. Il s'agit ici de valeurs qui ont été déterminées dans le cycle de mesure WLTP. Dans la pratique, les valeurs de consommation peuvent diverger des valeurs indiquées, en fonction du style de conduite ainsi que des conditions de la chaussée, du trafic, des influences de l'environnement et de l'état du véhicule. Les données ne se réfèrent pas à un véhicule précis et ne font pas partie de l'offre, mais servent uniquement à la comparaison entre les différents types de véhicules. Afin que les consommations d'énergie des différentes motorisations (essence, diesel, gaz, électricité, etc.) soient comparables, elles sont indiquées en sus sous la forme d'équivalents essence (unité de mesure pour l'énergie). Le CO<sub>2</sub> est le principal gaz à effet de serre responsable du réchauffement climatique; les émissions moyennes de CO<sub>2</sub> de tous les types de véhicules proposés (quelle que soit la marque) s'élèvent à 149 g/km pour l'année 2022, la valeur cible provisoire étant 118 g/km.

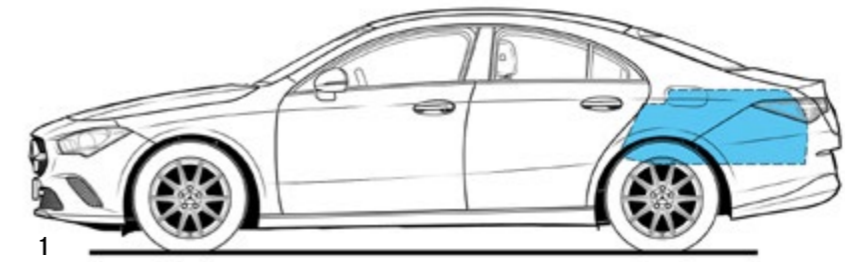
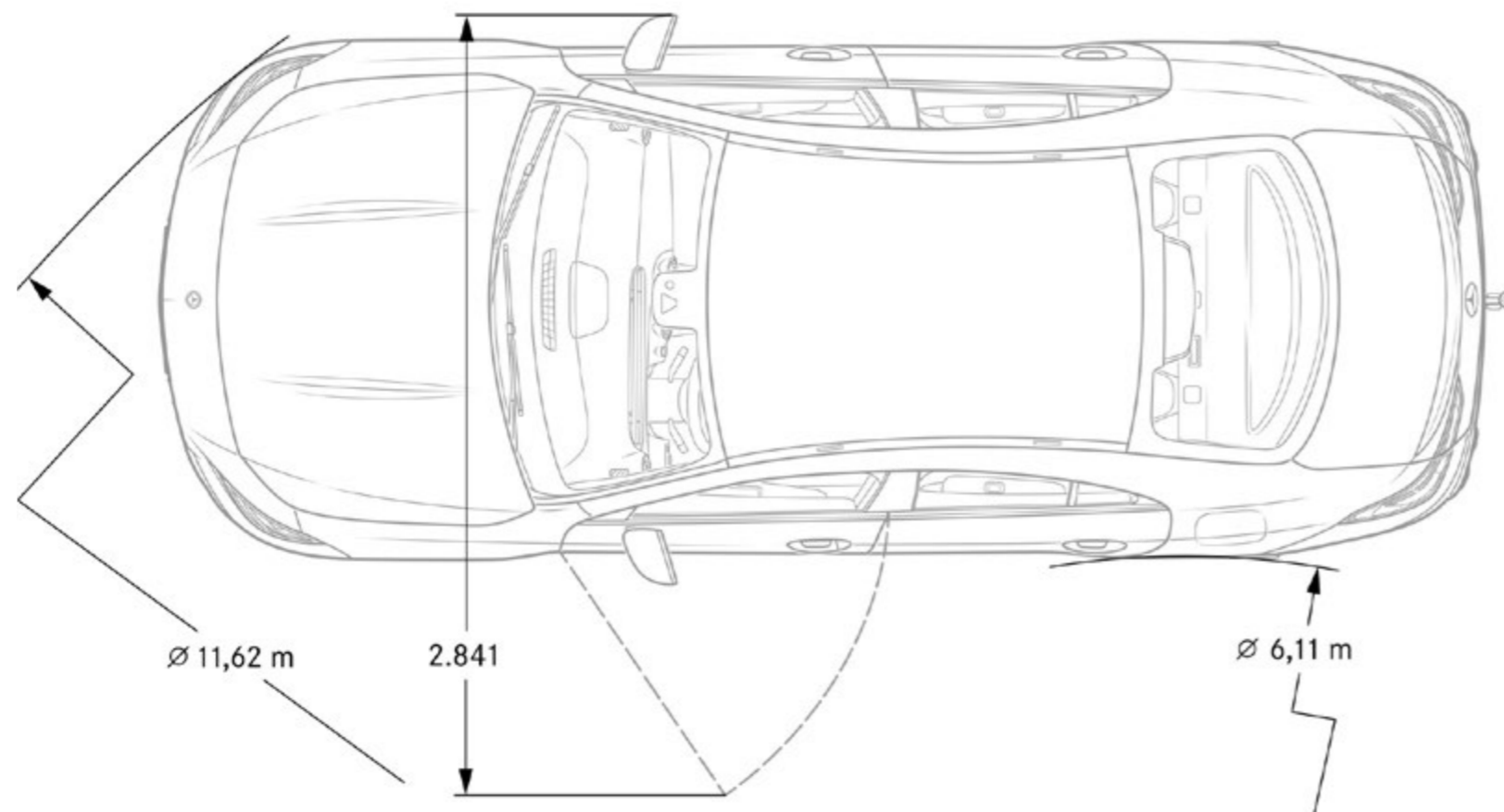
# CLA Coupé - Dimensions



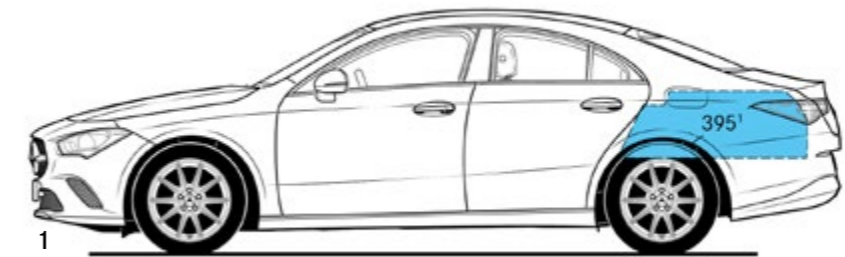
Ces dimensions sont des valeurs moyennes et peuvent légèrement varier.

La disponibilité peut être temporairement limitée en raison de difficultés d'approvisionnement concernant les composants de véhicules (en particulier les semi-conducteurs). Vous trouverez des informations à jour en permanence sur notre page d'accueil et chez votre partenaire Mercedes-Benz.

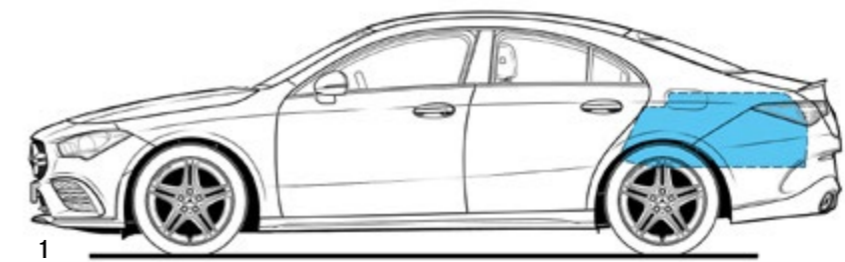
# CLA Coupé - Dimensions et volume du coffre



CLA 180 Coupé



CLA 250 e Coupé



CLA 35 Coupé



CLA 45 Coupé



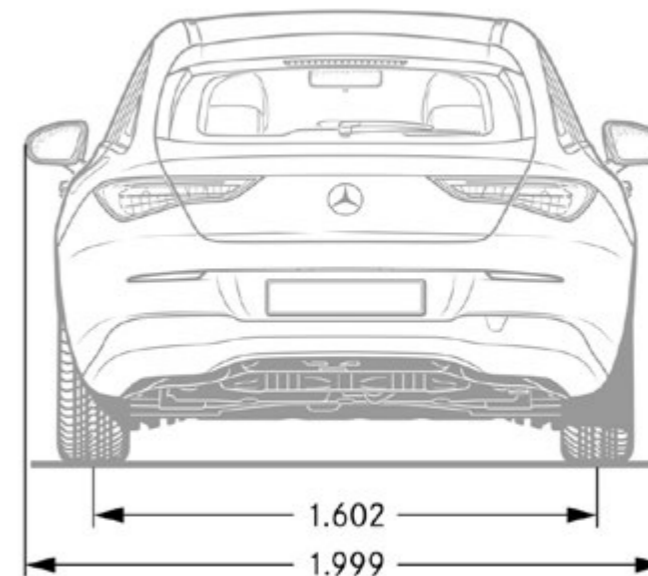
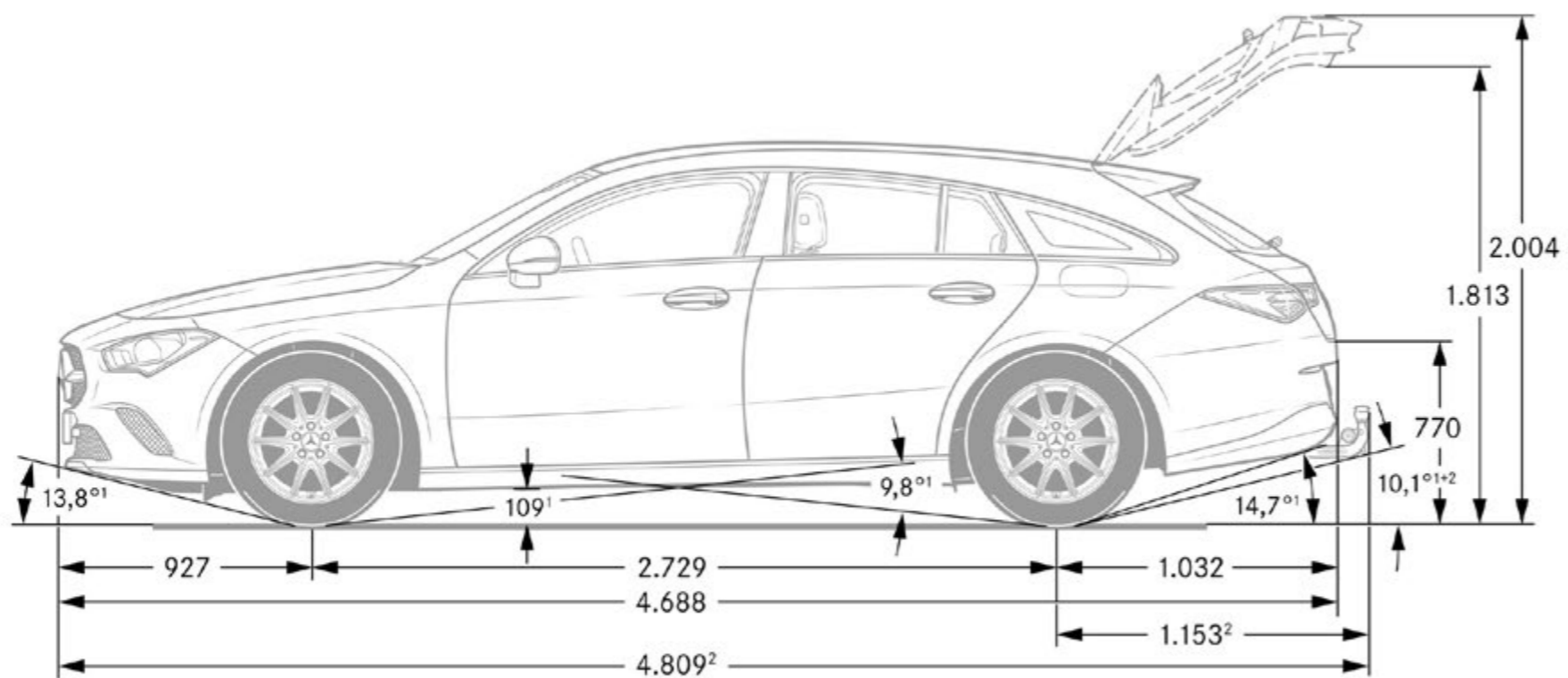
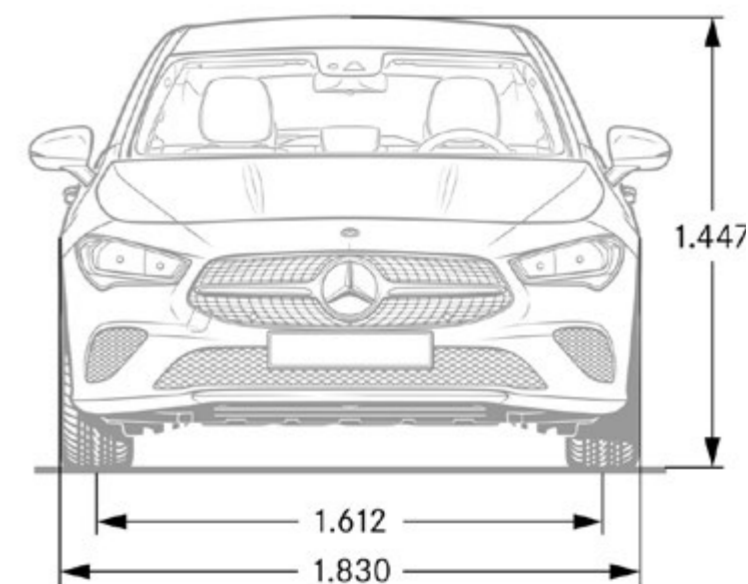
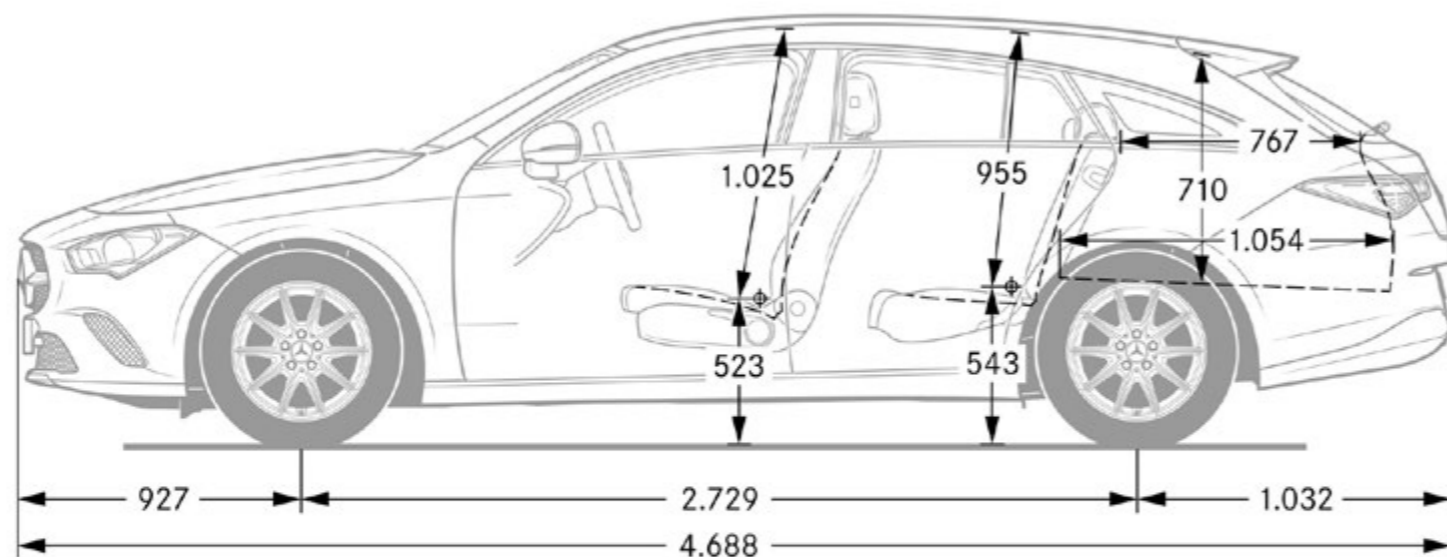
CLA 45 S Coupé

\*Capacité du compartiment à bagages selon la norme ISO 3832:2002-06

1. Compartiment à bagages fermé derrière le dossier du siège arrière, chargement à l'aide d'un couvercle de compartiment à bagages, volume 460 litres (V 210-2)

Ces dimensions sont des valeurs moyennes et peuvent légèrement varier.

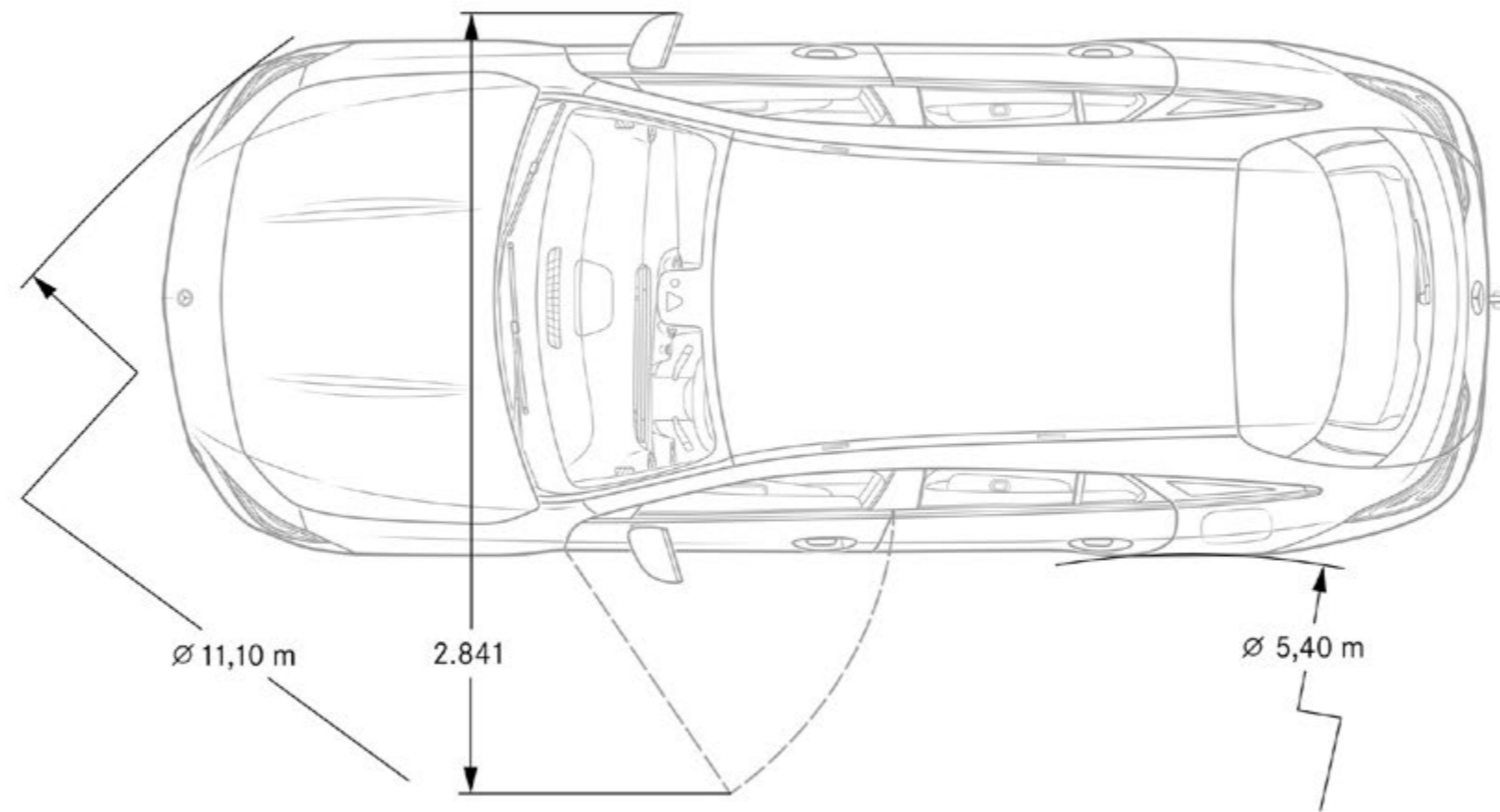
# CLA Shooting Brake - Dimensions



Ces dimensions sont des valeurs moyennes et peuvent légèrement varier.

La disponibilité peut être temporairement limitée en raison de difficultés d'approvisionnement concernant les composants de véhicules (en particulier les semi-conducteurs). Vous trouverez des informations à jour en permanence sur notre page d'accueil et chez votre partenaire Mercedes-Benz.

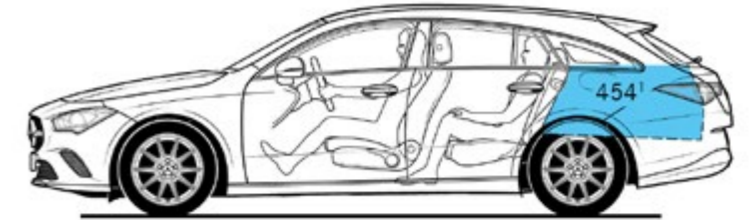
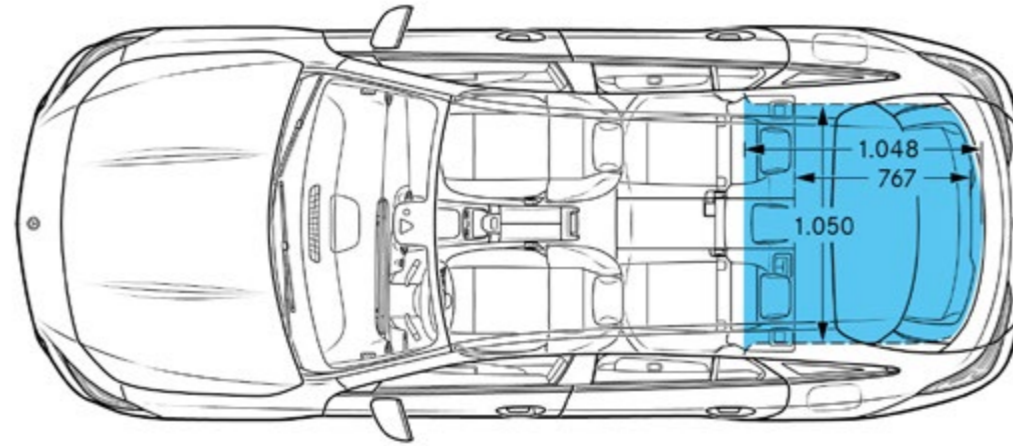
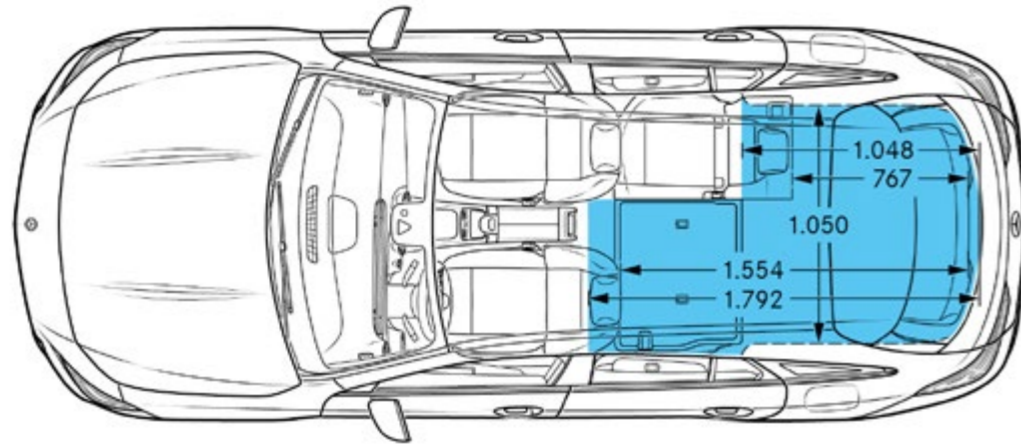
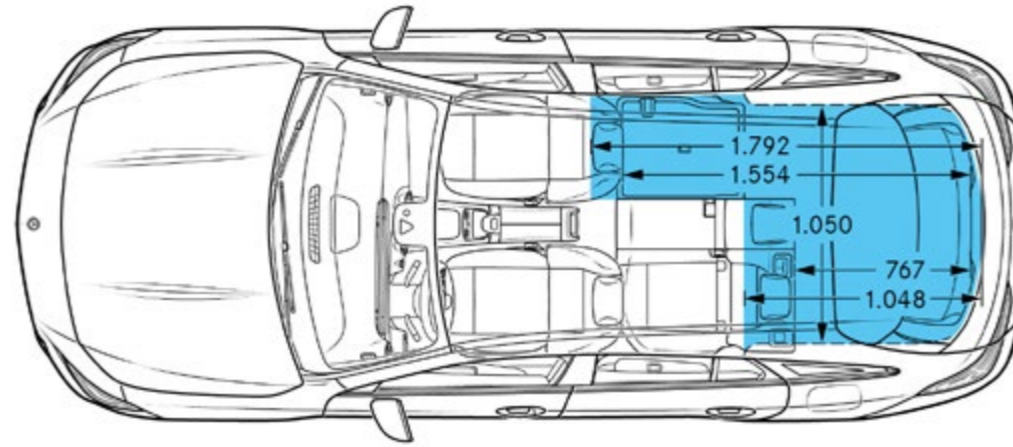
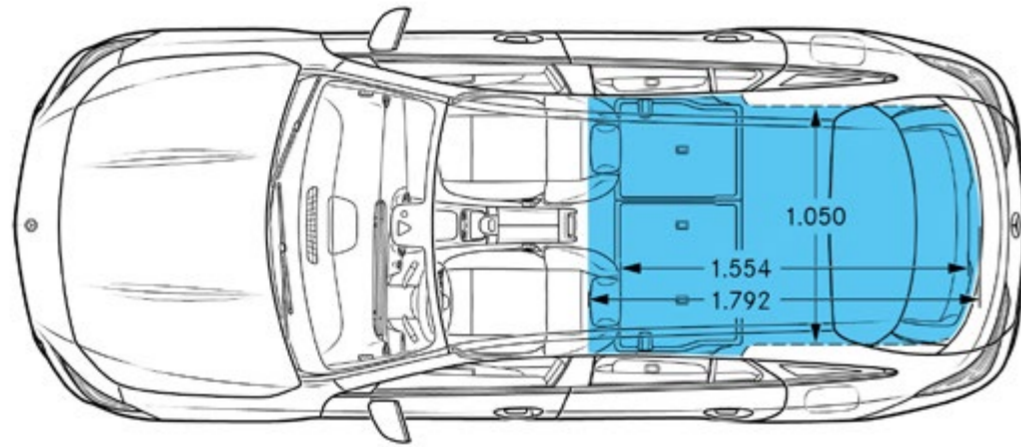
# CLA Shooting Brake - Dimensions



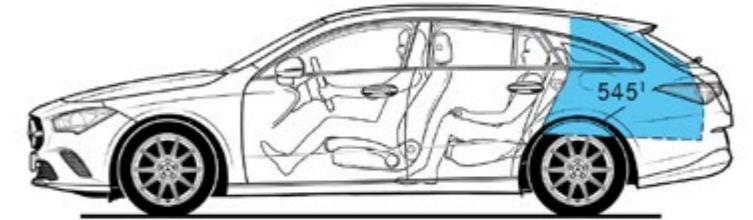
Ces dimensions sont des valeurs moyennes et peuvent légèrement varier.

La disponibilité peut être temporairement limitée en raison de difficultés d'approvisionnement concernant les composants de véhicules (en particulier les semi-conducteurs). Vous trouverez des informations à jour en permanence sur notre page d'accueil et chez votre partenaire Mercedes-Benz.

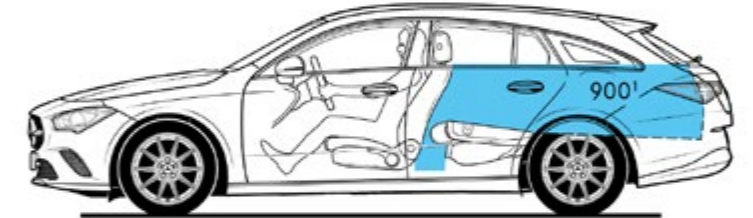
# CLA Shooting Brake - Dimensions et volume du coffre



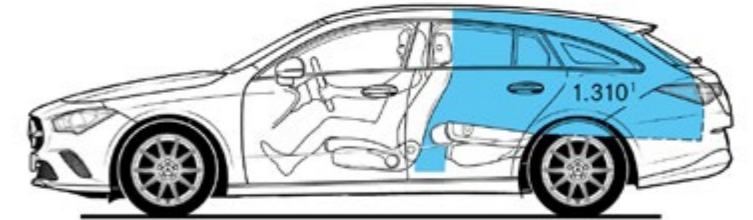
1



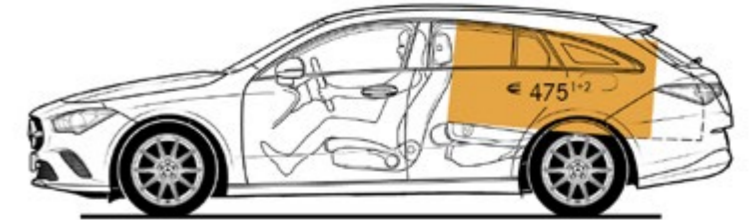
2



3



4



5

\*Capacité du compartiment à bagages selon la norme ISO 3832:2002-06

1. Volume en litres

2. Le plus grand cuboïde: dimensions 1397 x 639 x 532 mm, volume 475 litres

3. Compartiment à bagages ouvert derrière le siège du conducteur, dossier du siège arrière rabattu, chargé au bord supérieur du dossier du conducteur, volume 960 litres (V 211-1)

4. Compartiment à bagages ouvert derrière le siège du conducteur, dossier du siège arrière rabattu, chargé sur le toit, volume 1370 litres (V 214-1)

5. Plus grand cuboïde: dimensions 1397 x 639 x 532 mm, volume 475 litres

Ces dimensions sont des valeurs moyennes et peuvent légèrement varier.

Prolongez l'expérience  
et faites de votre rêve une réalité.



# Les services

	Prix en CHF TVA incl.	CLA 180 d	CLA 200 d	CLA 200 d 4MATIC	CLA 220 d	CLA 180	CLA 200	CLA 200 4MATIC	CLA 250	CLA 250 4MATIC	CLA 250 e	CLA 35	CLA 45	CLA 45 S
<p><b>MERCEDES-SWISS-INTEGRAL</b></p> <p>Garantie et service en un. Propriétaire d'une voiture particulière Mercedes-Benz, vous profitez de prestations complémentaires exceptionnelles. MERCEDES-SWISS-INTEGRAL couvre tout ce dont votre Mercedes-Benz a besoin pour ses premiers 100 000 km. Et, ce qui ne gêne rien, cette combinaison de prestations très exclusives est gratuite pour vous:</p> <ul style="list-style-type: none"> <li>- Toutes les réparations (également suite à l'usure) durant 3 ans ou jusqu'à 100 000 kilomètres (selon premier seuil atteint).</li> <li>- Gratuité des services et pièces d'origine nécessaires à cet effet (hors liquides) jusqu'à 100 000 kilomètres pour une durée maximale de 10 ans (selon premier seuil atteint).</li> </ul> <p>Le répertoire détaillé des prestations vous est remis par votre partenaire du réseau Mercedes-Benz ou figure sur <a href="http://www.mercedes-benz.ch">www.mercedes-benz.ch</a>. Les coûts d'exploitation réduits augmentent encore le plaisir de conduire. Avec MERCEDES-SWISS-INTEGRAL, le compte est bon!</p>	0.-	S	S	S	S	S	S	S	S	S	S	S	S	S
<p><b>MERCEDES-SWISS-INTEGRAL plus</b></p> <p>Avec MERCEDES-SWISS-INTEGRAL plus – ou MSI plus, vous pouvez, à des conditions intéressantes, dès l'achat du véhicule neuf, prolonger les prestations de MERCEDES-SWISS-INTEGRAL de 1, 2 ou 3 ans jusqu'à un maximum de 6 ans d'utilisation ou 200 000 km (selon premier seuil atteint). Pendant la durée de MSI plus, toutes les réparations ainsi que le remplacement des pièces soumises à usure sont inclus. Le répertoire détaillé des prestations vous est remis par votre partenaire du réseau Mercedes-Benz ou figure sur <a href="http://www.mercedes-benz.ch/msi-plus">www.mercedes-benz.ch/msi-plus</a>. Par ailleurs, nous prenons en charge tous les services prescrits, y c. les pièces d'origine nécessaires à cet effet (hors liquides et lubrifiants).</p> <p>MSI plus 4 New: prolongation d'un an, jusqu'à un total de 4 ans ou 120 000 km Prix valables du 1.2.2022 au 31.1.2023 ou jusqu'à révocation</p>	931.- 1809.-	●	●	●	●	●	●	●	●	●	●	-	-	-
<p><b>MOBILITÉ MERCEDES-BENZ</b></p> <p>S'il est une chose qui vous accompagne toujours à bord de votre nouvelle voiture, c'est bien la sensation de rouler en toute sécurité. Mais si un jour, vous deviez tout de même avoir besoin d'aide, sachez que le Service 24h de Mercedes-Benz est là pour vous au numéro d'urgence gratuit 00800 1 777 7777 (alternative: +41 44 439 15 67). Cette prestation peut d'ailleurs encore s'étoffer avec le service télématique intégré Mercedes-Benz Contact. Condition: radio connectée à un téléphone mobile en état de marche. Par pression sur une touche, vous voilà connecté par téléphone avec le centre clients Mercedes-Benz. Si souhaité, toutes les données pertinentes sur le véhicule et sa position sont transmises. Il en résulte un temps de réaction raccourci et donc une assistance rapide sur place. De série et sans majoration de prix: le pack de mobilité Mercedes-Benz Mobilo. À l'échéance de la garantie de mobilité (deux ans), Mobilo se prolonge automatiquement d'année en année, jusqu'à un maximum de 30 ans, pour les pannes et prestations d'assurance. Condition: maintenance régulière auprès de votre partenaire après-vente Mercedes-Benz. De la perte de clés aux dommages causés par un accident ou par un acte de vandalisme, en passant par la panne, Mobilo fait en sorte que vous puissiez malgré tout atteindre votre destination et ce, dans l'Europe entière. Quel que soit votre problème, une chose est sûre: vous reprendrez la route le plus rapidement possible.</p>	0.-	S	S	S	S	S	S	S	S	S	S	S	S	S

● Disponible avec frais supplémentaires ○ Disponible sans frais supplémentaires S Équipement de série ■ Indisponible

La disponibilité peut être temporairement limitée en raison de difficultés d'approvisionnement concernant les composants de véhicules (en particulier les semi-conducteurs). Vous trouverez des informations à jour en permanence sur notre page d'accueil et chez votre partenaire Mercedes-Benz.

