

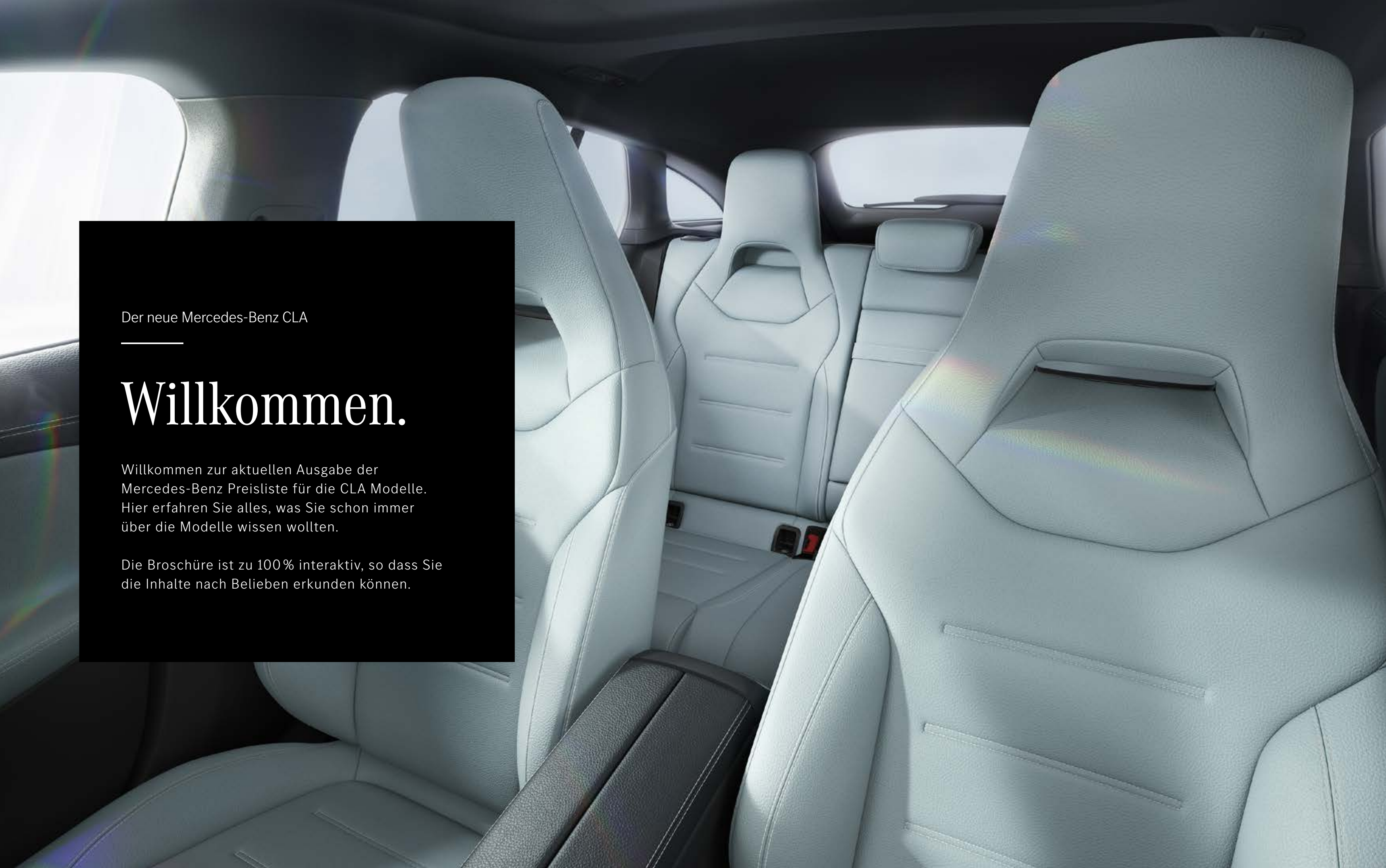


# Der neue CLA.

Gültig ab 7. Juni 2023

Mercedes-Benz





Der neue Mercedes-Benz CLA

---

# Willkommen.

Willkommen zur aktuellen Ausgabe der Mercedes-Benz Preisliste für die CLA Modelle. Hier erfahren Sie alles, was Sie schon immer über die Modelle wissen wollten.

Die Broschüre ist zu 100 % interaktiv, so dass Sie die Inhalte nach Belieben erkunden können.

# Der neue CLA

Highlights >

---

Motorisierung >

---

Ausstattungslinien >

---

Mercedes-AMG >

---

Sonderausstattungen >

---

Digitale Extras >

---

Technische Daten >

---

Der neue Mercedes-Benz CLA

# Highlights.



## Fahren mit individueller Note.

Der CLA fasziniert auf den ersten Blick: Allein die sportlich flache Front mit den Powerdomes auf der Motorhaube spricht Bände für seine Dynamik. Ergänzt wird das imposante Erscheinungsbild des viertürigen Premium-Coupés durch die betont breite Spur, die besonders durch die athletischen Schultern am GT-Heck eindrucksvoll akzentuiert wird.





## Stand der Technik im Alltag.

Im CLA Coupé verbinden sich faszinierendes Design und topaktuelles Infotainment zu einem eindrucksvollen Interieurerlebnis. Das Coupé vereint grosszügiges Raumgefühl mit hoher Flexibilität. Gleichzeitig erfüllt es höchste ästhetische Ansprüche und bietet zahlreiche Möglichkeiten zur Individualisierung.

Der neue Mercedes-Benz CLA

# Motorisierung.



# CLA Coupé - Benzin - C118

|                                  | Modellnummer | Leistung                             | Hubraum<br>(cm <sup>3</sup> ) | CO <sub>2</sub><br>(g/km*) | Getriebe                         | Entry                                | <b>Serienausstattung</b><br>Preis in CHF<br>inkl. MwSt. |
|----------------------------------|--------------|--------------------------------------|-------------------------------|----------------------------|----------------------------------|--------------------------------------|---|
| CLA 180                          | 118384       | 100 kW (+ 10 kW)<br>136 PS (+ 14 PS) | 1332                          | 145                        | <b>7G-DCT Automatik</b>          | <b>Entry</b>                         | <b>50 300.-</b>   |
| CLA 200                          | 118387       | 120 kW (+ 10 kW)<br>163 PS (+ 14 PS) | 1332                          | 145                        | <b>7G-DCT Automatik</b>          | <b>Entry</b>                         | <b>52 300.-</b>   |
| CLA 220 4MATIC                   | 118345       | 140 kW (+ 10 kW)<br>190 PS (+ 14 PS) | 1991                          | 169                        | <b>8G-DCT Automatik</b>          | <b>Entry</b>                         | <b>56 800.-</b>   |
| CLA 250 4MATIC                   | 118347       | 165 kW (+ 10 kW)<br>224 PS (+ 14 PS) | 1991                          | 169                        | <b>8G-DCT Automatik</b>          | <b>PROGRESSIVE Line<br/>Advanced</b> | <b>61 800.-</b>   |
| Mercedes-AMG<br>CLA 35 4MATIC    | 118351       | 225 kW (+ 10 kW)<br>306 PS (+ 14 PS) | 1991                          | 193                        | <b>8G-DCT AMG<br/>SPEEDSHIFT</b> | <b>Advanced Plus</b>                 | <b>74 300.-</b>   |
| Mercedes-AMG<br>CLA 45 S 4MATIC+ | 118354       | 310 kW<br>421 PS                     | 1991                          | 205                        | <b>8G-DCT AMG<br/>SPEEDSHIFT</b> | <b>Premium</b>                       | <b>90 200.-</b>   |

\* Der Treibstoff-/Stromnormverbrauch wird nach der Messmethode 715/2007/EWG in der gegenwärtig gültigen Fassung ermittelt. Die angegebenen Werte zu Energieverbrauch und CO<sub>2</sub>-Emissionen sind Schweizer Werte auf Basis Typengenehmigung. Es handelt sich dabei um Werte, die im WLTP-Messzyklus ermittelt wurden. Je nach Fahrweise, Strassen- und Verkehrsverhältnissen, Umwelteinflüssen und Fahrzeugzustand können sich in der Praxis Verbrauchswerte ergeben, die von den angegebenen Werten abweichen. Die Angaben beziehen sich nicht auf ein einzelnes Fahrzeug und sind nicht Bestandteil des Angebots, sondern dienen allein Vergleichszwecken zwischen verschiedenen Fahrzeugtypen. Damit Energieverbräuche unterschiedlicher Antriebsformen (Benzin, Diesel, Gas, Strom usw.) vergleichbar sind, werden sie zusätzlich als sogenannte Benzinäquivalente (Masseinheit für Energie) ausgewiesen. CO<sub>2</sub> ist das für die Erderwärmung hauptverantwortliche Treibhausgas; die mittlere CO<sub>2</sub>-Emission aller (markenübergreifend) angebotenen Fahrzeugtypen beträgt für das Jahr 2023 129 g/km, Zielwert: 118 g/km.

# CLA Coupé - Diesel - C118

|           | Modellnummer | Leistung         | Hubraum<br>(cm <sup>3</sup> ) | CO <sub>2</sub><br>(g/km*) | Getriebe                | Entry        | <b>Serienausstattung</b><br>Preis in CHF<br>inkl. MwSt. |
|-----------|--------------|------------------|-------------------------------|----------------------------|-------------------------|--------------|---|
| CLA 180 d | 118310       | 85 kW<br>116 PS  | 1950                          | 145                        | <b>8G-DCT Automatik</b> | <b>Entry</b> | <b>51 300.-</b>   |
| CLA 220 d | 118314       | 140 kW<br>190 PS | 1950                          | 143                        | <b>8G-DCT Automatik</b> | <b>Entry</b> | <b>55 300.-</b>   |

\* Der Treibstoff-/Stromnormverbrauch wird nach der Messmethode 715/2007/EWG in der gegenwärtig gültigen Fassung ermittelt. Die angegebenen Werte zu Energieverbrauch und CO<sub>2</sub>-Emissionen sind Schweizer Werte auf Basis Typengenehmigung. Es handelt sich dabei um Werte, die im WLTP-Messzyklus ermittelt wurden. Je nach Fahrweise, Strassen- und Verkehrsverhältnissen, Umwelteinflüssen und Fahrzeugzustand können sich in der Praxis Verbrauchswerte ergeben, die von den angegebenen Werten abweichen. Die Angaben beziehen sich nicht auf ein einzelnes Fahrzeug und sind nicht Bestandteil des Angebots, sondern dienen allein Vergleichszwecken zwischen verschiedenen Fahrzeugtypen. Damit Energieverbräuche unterschiedlicher Antriebsformen (Benzin, Diesel, Gas, Strom usw.) vergleichbar sind, werden sie zusätzlich als sogenannte Benzinäquivalente (Masseinheit für Energie) ausgewiesen. CO<sub>2</sub> ist das für die Erderwärmung hauptverantwortliche Treibhausgas; die mittlere CO<sub>2</sub>-Emission aller (markenübergreifend) angebotenen Fahrzeugtypen beträgt für das Jahr 2023 129 g/km, Zielwert: 118 g/km.

# CLA Shooting Brake - Benzin - X118

|                                  | Modellnummer | Leistung                             | Hubraum<br>(cm <sup>3</sup> ) | CO <sub>2</sub><br>(g/km*) | Getriebe                         | Entry                                | <b>Serienausstattung</b><br>Preis in CHF<br>inkl. MwSt. |
|----------------------------------|--------------|--------------------------------------|-------------------------------|----------------------------|----------------------------------|--------------------------------------|---|
| CLA 180                          | 118684       | 100 kW (+ 10 kW)<br>136 PS (+14 PS)  | 1332                          | 149                        | <b>7G-DCT Automatik</b>          | <b>Entry</b>                         | <b>50 900.-</b>   |
| CLA 200                          | 118687       | 120 kW (+ 10 kW)<br>163 PS (+ 14 PS) | 1332                          | 149                        | <b>7G-DCT Automatik</b>          | <b>Entry</b>                         | <b>52 900.-</b>   |
| CLA 250 4MATIC                   | 118647       | 165 kW (+ 10 kW)<br>224 PS (+ 14 PS) | 1991                          | 174                        | <b>8G-DCT Automatik</b>          | <b>PROGRESSIVE Line<br/>Advanced</b> | <b>62 400.-</b>   |
| Mercedes-AMG CLA<br>35 4MATIC    | 118651       | 225 kW (+ 10 kW)<br>306 PS (+14 PS)  | 1991                          | 197                        | <b>8G-DCT AMG<br/>SPEEDSHIFT</b> | <b>Advanced Plus</b>                 | <b>74 900.-</b>   |
| Mercedes-AMG<br>CLA 45 S 4MATIC+ | 118654       | 310 kW<br>421 PS                     | 1991                          | 209                        | <b>8G-DCT AMG<br/>SPEEDSHIFT</b> | <b>Premium</b>                       | <b>90 800.-</b>   |

\* Der Treibstoff-/Stromnormverbrauch wird nach der Messmethode 715/2007/EWG in der gegenwärtig gültigen Fassung ermittelt. Die angegebenen Werte zu Energieverbrauch und CO<sub>2</sub>-Emissionen sind Schweizer Werte auf Basis Typengenehmigung. Es handelt sich dabei um Werte, die im WLTP-Messzyklus ermittelt wurden. Je nach Fahrweise, Strassen- und Verkehrsverhältnissen, Umwelteinflüssen und Fahrzeugzustand können sich in der Praxis Verbrauchswerte ergeben, die von den angegebenen Werten abweichen. Die Angaben beziehen sich nicht auf ein einzelnes Fahrzeug und sind nicht Bestandteil des Angebots, sondern dienen allein Vergleichszwecken zwischen verschiedenen Fahrzeugtypen. Damit Energieverbräuche unterschiedlicher Antriebsformen (Benzin, Diesel, Gas, Strom usw.) vergleichbar sind, werden sie zusätzlich als sogenannte Benzinäquivalente (Masseinheit für Energie) ausgewiesen. CO<sub>2</sub> ist das für die Erderwärmung hauptverantwortliche Treibhausgas; die mittlere CO<sub>2</sub>-Emission aller (markenübergreifend) angebotenen Fahrzeugtypen beträgt für das Jahr 2023 129 g/km, Zielwert: 118 g/km.

# CLA Shooting Brake - Diesel - X118


|           | Modellnummer | Leistung         | Hubraum<br>(cm <sup>3</sup> ) | CO <sub>2</sub><br>(g/km*) | Getriebe                | Entry        | <b>Serienausstattung</b><br>Preis in CHF<br>inkl. MwSt. |
|-----------|--------------|------------------|-------------------------------|----------------------------|-------------------------|--------------|---|
| CLA 180 d | 118610       | 85 kW<br>116 PS  | 1950                          | 149                        | <b>8G-DCT Automatik</b> | <b>Entry</b> | <b>51 900.-</b>   |
| CLA 220 d | 118614       | 140 kW<br>190 PS | 1950                          | 147                        | <b>8G-DCT Automatik</b> | <b>Entry</b> | <b>55 900.-</b>   |

Der Treibstoff-/Stromnormverbrauch wird nach der Messmethode 715/2007/EWG in der gegenwärtig gültigen Fassung ermittelt. Die angegebenen Werte zu Energieverbrauch und CO<sub>2</sub>-Emissionen sind Schweizer Werte auf Basis Typengenehmigung. Es handelt sich dabei um Werte, die im WLTP-Messzyklus ermittelt wurden. Je nach Fahrweise, Strassen- und Verkehrsverhältnissen, Umwelteinflüssen und Fahrzeugzustand können sich in der Praxis Verbrauchswerte ergeben, die von den angegebenen Werten abweichen. Die Angaben beziehen sich nicht auf ein einzelnes Fahrzeug und sind nicht Bestandteil des Angebots, sondern dienen allein Vergleichszwecken zwischen verschiedenen Fahrzeugtypen. Damit Energieverbräuche unterschiedlicher Antriebsformen (Benzin, Diesel, Gas, Strom usw.) vergleichbar sind, werden sie zusätzlich als sogenannte Benzinäquivalente (Masseinheit für Energie) ausgewiesen. CO<sub>2</sub> ist das für die Erderwärmung hauptverantwortliche Treibhausgas; die mittlere CO<sub>2</sub>-Emission aller (markenübergreifend) angebotenen Fahrzeugtypen beträgt für das Jahr 2023 129 g/km, Zielwert: 118 g/km.

Der neue Mercedes-Benz CLA


# Ausstattungs- linien.





**Entry**

MBUX Navigation Premium  
ZENTRALDISPLAY  
Rückfahrkamera




**Entry - Advanced**

Park-Paket  
Spiegel-Paket  
EASY-PACK Heckklappe

+

**Entry**




**PROGRESSIVE - Advanced**

**PROGRESSIVE Line**

Park-Paket  
Spiegel-Paket  
EASY-PACK Heckklappe

+

**Entry Advanced**




**PROGRESSIVE - Advanced Plus**

**PROGRESSIVE Line**

KEYLESS-GO Komfort-Paket  
Ambientebeleuchtung  
Volldigitales Kombiinstrument

+

**Advanced**




**AMG Line - Advanced Plus**

**AMG Line**

KEYLESS-GO Komfort-Paket  
Ambientebeleuchtung  
Volldigitales Kombiinstrument

+

**Advanced**




**AMG Line - Premium**

**AMG Line**

MBUX Augmented Reality für die Navigation  
Totwinkel-Assistent  
Klimatisierungsautomatik THERMOTRONIC

+

**Advanced Plus**



**AMG Line - Premium Plus**

**AMG Line**

Panorama-Schiebedach  
Head-up-Display  
Sitze mit Memory-Funktion

+

**Premium**

# Ausstattungsübersicht

|   | Entry | Entry Advanced | PROGRESSIVE Line Advanced | PROGRESSIVE Line Advanced Plus | AMG Line Advanced Plus | AMG Line Premium | AMG Line Premium Plus |
|---|-------|----------------|---------------------------|--------------------------------|------------------------|------------------|-----------------------|
| Rückfahrkamera  | ●     |                |                           |                                |                        |                  |                       |
| Komfortsitze  | ●     | ●              | ●                         | ●                              |                        |                  |                       |
| Multifunktions-Sportlenkrad in Leder                    | ●     | ●              | ●                         | ●                              |                        |                  |                       |
| Adaptiver Fernlicht-Assistent                           | ●     | ●              | ●                         | ●                              | ●                      | ●                |                       |
| LED High Performance-Scheinwerfer                       | ●     | ●              | ●                         | ●                              | ●                      | ●                |                       |
| ZENTRALDISPLAY  | ●     | ●              | ●                         | ●                              | ●                      | ●                | ●                     |
| Vorrüstung für digitale Schlüsselübergabe               | ●     | ●              | ●                         | ●                              | ●                      | ●                | ●                     |
| Ablagefach mit versenkbarem Deckel in der Mittelkonsole | ●     | ●              | ●                         | ●                              | ●                      | ●                | ●                     |
| USB-Paket Plus  | ●     | ●              | ●                         | ●                              | ●                      | ●                | ●                     |
| Absenkbares Komfort-Fahrwerk <sup>1</sup>               | ●     | ●              | ●                         | ●                              | ●                      | ●                | ●                     |
| MBUX Navigation Premium                                 | ●     | ●              | ●                         | ●                              | ●                      | ●                | ●                     |
| Sitzheizung für Fahrer und Beifahrer                    | ●     | ●              | ●                         | ●                              | ●                      | ●                | ●                     |
| TIREFIT   | ●     | ●              | ●                         | ●                              | ●                      | ●                | ●                     |
| Remote Services   | ●     | ●              | ●                         | ●                              | ●                      | ●                | ●                     |
| Park-Paket mit Rückfahrkamera                           |       | ●              | ●                         | ●                              | ●                      | ●                |                       |
| 4-Wege-Lordosenstütze                                   |       | ●              | ●                         | ●                              | ●                      | ●                | ●                     |
| EASY-PACK Heckklappe <sup>2</sup>                       |       | ●              | ●                         | ●                              | ●                      | ●                | ●                     |
| Spiegel-Paket   |       | ●              | ●                         | ●                              | ●                      | ●                | ●                     |

<sup>1</sup> Nicht erhältlich für Mercedes-AMG CLA 35 4MATIC und Mercedes-AMG CLA 45 S 4MATIC+.

<sup>2</sup> Nur erhältlich Shooting Brake (X118).

# Ausstattungsübersicht

|   | Entry | Entry Advanced | PROGRESSIVE Line Advanced | PROGRESSIVE Line Advanced Plus | AMG Line Advanced Plus | AMG Line Premium | AMG Line Premium Plus |
|---|-------|----------------|---------------------------|--------------------------------|------------------------|------------------|-----------------------|
| ★ Volldigitales Kombiinstrument   |       |                |                           | ●                              | ●                      | ●                | ●                     |
| Ambientebeleuchtung   |       |                |                           | ●                              | ●                      | ●                | ●                     |
| ★ Individualisierungspaket  |       |                |                           | ●                              | ●                      | ●                | ●                     |
| KEYLESS-GO Komfort-Paket  |       |                |                           | ●                              | ●                      | ●                | ●                     |
| Armlehne hinten   |       |                |                           | ●                              | ●                      | ●                | ●                     |
| Kabelloses Ladesystem für mobile Endgeräte vorn   |       |                |                           | ●                              | ●                      | ●                | ●                     |
| Sportbremsanlage  |       |                |                           |                                | ●                      | ●                | ●                     |
| Advanced Soundsystem  |       |                |                           |                                |                        | ●                | ●                     |
| Einstiegsleisten mit «Mercedes-Benz» Schriftzug, beleuchtet und mit auswechselbarer Abdeckung |       |                |                           |                                |                        | ●                | ●                     |
| ★ Totwinkel-Assistent   |       |                |                           |                                |                        | ●                | ●                     |
| ★ MBUX Augmented Reality für die Navigation   |       |                |                           |                                |                        | ●                | ●                     |
| ★ Klimatisierungsautomatik THERMOTRONIC   |       |                |                           |                                |                        | ●                | ●                     |
| ★ Fahrersitz, elektrisch einstellbar mit Memory-Funktion                                      |       |                |                           |                                |                        |                  | ●                     |
| ★ Beifahrersitz, elektrisch einstellbar mit Memory-Funktion                                   |       |                |                           |                                |                        |                  | ●                     |
| Head-up-Display   |       |                |                           |                                |                        |                  | ●                     |
| Umfeldbeleuchtung mit Projektion des Markenlogos  |       |                |                           |                                |                        |                  | ●                     |
| MBUX Interieur-Assistent  |       |                |                           |                                |                        |                  | ●                     |
| ★ MULTIBEAM LED   |       |                |                           |                                |                        |                  | ●                     |
| ★ Panorama-Schiebedach  |       |                |                           |                                |                        |                  | ●                     |
| ★ Park-Paket mit 360°-Kamera  |       |                |                           |                                |                        |                  | ●                     |

★ Dieses Ausstattungsmerkmal ist für die anderen Ausstattungslinien als Sonderausstattung erhältlich.



# Entry

---

## Serienausstattung

### Exterieur

- LED High Performance-Scheinwerfer (632)
- Adaptiver Fernlicht-Assistent (608)
- Rückfahrkamera (218)
- 43,2 cm (17") Leichtmetallräder im 5-Doppelspeichen-Design (25R)

### Interieur

- Ablagefach mit versenkbarem Deckel in der Mittelkonsole (73B)
- Multifunktions-Sportlenkrad in Leder (L3E)
- ZENTRALDISPLAY (859)
- Komfortsitze (7U2)
- Sitzheizung für Fahrer und Beifahrer (873)

### Technische Ausstattung

- MBUX Navigation Premium (PBG)
- Vorrüstung für digitale Schlüsselübergabe (20U)
- USB-Paket Plus (72B)
- TIREFIT (B51)
- Remote Services (00U)
- Absenkbares Komfort-Fahrwerk (677)



**Entry**

Entry Advanced

Räder

Polsterung



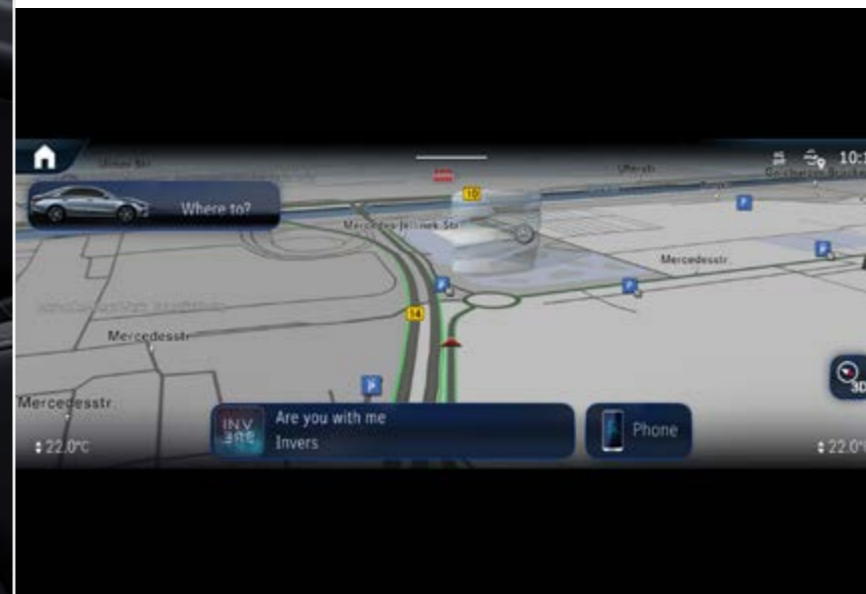
Entry Interieur mit Ledernachbildung ARTICO/Stoff Bertrix schwarz (311A)



Rückfahrkamera (218)



LED High Performance-Scheinwerfer (632)



MBUX Navigation Premium (PBG)



ZENTRALDISPLAY (859)



# Entry Advanced

---

Preis inkl. MwSt.

Von

CHF 1200.-

bis

CHF 1600.-

Zusätzliche Sonderausstattung zur  
Ausstattungslinie Entry:

- Spiegel-Paket (P49)
- Park-Paket mit Rückfahrkamera (P44)
- 4-Wege-Lordosenstütze (U22)
- EASY-PACK Heckklappe (890)<sup>1</sup>

<sup>1</sup> Nur erhältlich für Shooting Brake (X118).

Entry

**Entry Advanced**

Räder

Polsterung



Entry Interieur mit Ledernachbildung ARTICO/Stoff Bertrix schwarz (311A)



Park-Paket mit Rückfahrkamera (P44)



Spiegel-Paket (P49)



4-Wege-Lordosenstütze (U22)



EASY-PACK Heckklappe (890)<sup>1</sup>

<sup>1</sup> Nur erhältlich für Shooting Brake (X118).

Entry

Entry Advanced

Räder

Polsterung

## Räder - 17"



43,2 cm (17") Leichtmetallräder im 5-Speichen-Design (25R)  
**Optional (CHF 0.-)**



43,2 cm (17") Leichtmetallräder im 5-Doppelspeichen-Design (R62)  
**Optional (CHF 0.-)**

[Entry](#)[Entry Advanced](#)[Räder](#)[Polsterung](#)

# Polsterung

## ARTICO



Ledernachbildung ARTICO/Stoff Bertrix schwarz (311A)

**Optional (CHF 0.-)**



# PROGRESSIVE Advanced

Preis inkl. MwSt.

Von

## CHF 0.-

bis

## CHF 2700.-



Zusätzliche Sonderausstattung zur  
Ausstattungslinie Entry:

- PROGRESSIVE (P59)
- Spiegel-Paket (P49)
- Park-Paket mit Rückfahrkamera (P44)
- 4-Wege-Lordosenstütze (U22)
- EASY-PACK Heckklappe (890)<sup>1</sup>
- 45,7 cm (18") Leichtmetallräder im 10-Speichen-Design (51R), aerodynamisch optimiert und lackiert in Schwarz hochglänzend

<sup>1</sup> Nur erhältlich für Shooting Brake (X118).

**PROGRESSIVE Advanced**

PROGRESSIVE Advanced Plus

Räder

Polsterung

Zierelemente



PROGRESSIVE Line Interieur mit Ledernachbildung ARTICO/Stoff Bertrix salbeigrau/schwarz (318A) und Zierelementen im dunklen Carbonfaser-Look (52H)



Park-Paket mit Rückfahrkamera (P44)



Spiegel-Paket (P49)



4-Wege-Lordosenstütze (U22)



EASY-PACK Heckklappe (890)<sup>1</sup>

<sup>1</sup> Nur erhältlich für Shooting Brake (X118).



# PROGRESSIVE Advanced Plus

---

Preis inkl. MwSt.

Von **CHF 1500.-**  
bis **CHF 4200.-**



Zusatzausstattung zur Ausstattungslinie  
PROGRESSIVE Advanced:

- Ambientebeleuchtung (877)
- Volldigitales Kombiinstrument (458)
- Kabelloses Ladesystem für mobile  
Endgeräte vorn (897)
- KEYLESS-GO Komfort-Paket (P17)
- Individualisierungspaket (2S0)

[PROGRESSIVE Advanced](#)[PROGRESSIVE Advanced Plus](#)[Räder](#)[Polsterung](#)[Zierelemente](#)

PROGRESSIVE Line Interieur mit Ledernachbildung ARTICO/Stoff Bertrix salbeigrau/schwarz (318A) und Zierelementen im dunklen Carbonfaser-Look (52H)



Ambientebeleuchtung (877)



Volldigitales Kombiinstrument (458)



KEYLESS-GO Komfort-Paket (P17)



Kabelloses Ladesystem für mobile Endgeräte vorn (897)

PROGRESSIVE Advanced

PROGRESSIVE Advanced Plus

**Räder**

Polsterung

Zierelemente

## Räder - 17"/18"



45,7 cm (18") Leichtmetallräder im 10-Speichen-Design (51R)  
**Optional (CHF 0.-)**



43,2 cm (17") Leichtmetallräder im  
5-Doppelspeichen-Design (R62)  
**Optional (CHF 0.-)**



45,7 cm (18") Leichtmetallräder im  
Vielspeichen-Design (04R)  
**Optional (CHF 0.-)<sup>1</sup>**

<sup>1</sup> Nicht in Verbindung mit Night-Paket (P55).

PROGRESSIVE Advanced

PROGRESSIVE Advanced Plus

Räder

**Polsterung**

Zierelemente

# Polsterung



Ledernachbildung ARTICO/Stoff Bertrix schwarz (311A)  
**Optional (CHF 0.-)**



Ledernachbildung ARTICO/Stoff  
Bertrix salbeigrau/schwarz (318A)  
**Optional (CHF 116.-)**



Ledernachbildung ARTICO  
schwarz (101A)  
**Optional (CHF 168.-)**



Ledernachbildung ARTICO  
macchiato beige/schwarz (105A)  
**Optional (CHF 283.-)**



Ledernachbildung ARTICO  
schwarz (111A)  
**Optional (CHF 168.-)**



Ledernachbildung ARTICO  
salbeigrau/schwarz (158A)  
**Optional (CHF 168.-)**



Leder schwarz (211A)  
**Optional (CHF 0.-)**

PROGRESSIVE Advanced

PROGRESSIVE Advanced Plus

Räder

Polsterung

**Zierelemente**

# Zierelemente



Zierelemente Carbonfaser dunkel (52H)  
**Optional (CHF 0.-)**



Zierelemente Aluminium  
mit Längsschliff hell (H44)  
**Optional (CHF 202.-)**



Zierelemente Holz Linde  
schwarz offenporig (H15)  
**Optional (CHF 301.-)**



Braun offenporig (03H)  
Zierelemente Holz Linde  
**Optional (CHF 301.-)**



# AMG Line Advanced Plus

---

Preis inkl. MwSt.

Von

CHF 3900.-

bis

CHF 6500.-



Zustausstattung zur Ausstattungslinie  
PROGRESSIVE Advanced:

- AMG Line (950)
- Ambientebeleuchtung (877)
- Volldigitales Kombiinstrument (458)
- Kabelloses Ladesystem für mobile  
Endgeräte vorn (897)
- KEYLESS-GO Komfort-Paket (P17)
- Individualisierungspaket (2S0)

[AMG Line Advanced Plus](#)[AMG Line Premium](#)[AMG Line Premium Plus](#)[Räder](#)[Polsterung](#)[Zierelemente](#)

AMG Line Interieur mit Ledernachbildung ARTICO/Mikrofaser MICROCUT schwarz (651A) und Zierelementen MICROCUT schwarz



Ambientebeleuchtung (877)



Volldigitales Kombiinstrument (458)



KEYLESS-GO Komfort-Paket (P17)



Kabelloses Ladesystem für mobile Endgeräte vorn (897)



# AMG Line Premium

---

Preis inkl. MwSt.

Von **CHF 5700.-**  
bis **CHF 8300.-**



Zusatzausstattung zur Ausstattungslinie  
AMG Line Advanced Plus:

- Klimatisierungsautomatik THERMOTRONIC (581)
- Totwinkel-Assistent (234)
- Einstiegsleisten mit «Mercedes-Benz» Schriftzug, beleuchtet und mit auswechselbarer Abdeckung (U45)
- MBUX Augmented Reality für die Navigation (U19)
- Advanced Soundsystem (853)
- Vorrüstung für MBUX Entertainment (22U)

AMG Line Advanced Plus

**AMG Line Premium**

AMG Line Premium Plus

Räder

Polsterung

Zierelemente



AMG Line Interieur mit Ledernachbildung ARTICO/Mikrofaser MICROCUT schwarz (651A) und Zierelementen MICROCUT schwarz



Klimatisierungsautomatik THERMOTRONIC (581)



Totwinkel-Assistent (234)



MBUX Augmented Reality für die Navigation (U19)



Advanced Soundsystem (853)



# AMG Line Premium Plus

---

Preis inkl. MwSt.

Von **CHF 9400.-**  
bis **CHF 12 000.-**



Zusatzausstattung zur Ausstattungslinie  
AMG Line Premium:

- Head-up-Display (463)
- MBUX Interieur-Assistent (77B)
- MULTIBEAM LED (641/642)
- Park-Paket mit 360°-Kamera (P47)
- Fahrersitz, elektrisch einstellbar mit Memory-Funktion (275)
- Beifahrersitz, elektrisch einstellbar mit Memory-Funktion (241/242)
- Panorama-Schiebedach (413)
- Umfeldbeleuchtung mit Projektion des Markenlogos (586)

[AMG Line Advanced Plus](#)[AMG Line Premium](#)[AMG Line Premium Plus](#)[Räder](#)[Polsterung](#)[Zierelemente](#)

AMG Line Interieur mit Ledernachbildung ARTICO Bahia braun/schwarz (654A) und Zierelementen Holz Linde schwarz offenporig (H15)



Head-up-Display (463)



Fahrsitz, elektrisch einstellbar mit Memory-Funktion (275)



Panorama-Schiebedach (413)



Park-Paket mit 360°-Kamera (P47)

AMG Line Advanced Plus

AMG Line Premium

AMG Line Premium Plus

**Räder**

Polsterung

Zierelemente

## Räder – 18"/19"



45,7 cm (18") AMG Leichtmetallräder im 5-Doppelspeichen-Design (RQS)  
**Optional (CHF 0.-)<sup>1</sup>**



45,7 cm (18") AMG Leichtmetallräder im 5-Doppelspeichen-Design (RQT)  
**Optional (CHF 0.-)<sup>2</sup>**



48,3 cm (19") AMG Leichtmetallräder im Vielspeichen-Design (RVZ)  
**Optional (CHF 694.-)<sup>1</sup>**



48,3 cm (19") AMG Leichtmetallräder im Vielspeichen-Design (RUH)  
**Optional (CHF 694.-)<sup>2</sup>**

<sup>1</sup> Nicht in Verbindung mit Night-Paket (P55).

<sup>2</sup> Nur in Verbindung mit Night-Paket (P55).

AMG Line Advanced Plus

AMG Line Premium

AMG Line Premium Plus

Räder

**Polsterung**

Zierelemente

# Polsterung



Ledernachbildung ARTICO/Mikrofaser MICROCUT schwarz (651A)  
**Optional (CHF 0.-)**



Ledernachbildung ARTICO  
salbeigrau/schwarz (158A)  
**Optional (CHF 0.-)**



Ledernachbildung ARTICO/  
Mikrofaser MICROCUT  
Bahia braun/schwarz (654A)  
**Optional (CHF 116.-)**



Leder zweifarbig paprikarot/  
schwarz (277A)  
**Optional (CHF 116.-)**



Leder zweifarbig titangrau pearl/  
schwarz (258A)  
**Optional (CHF 116.-)**



Leder schwarz (211A)  
**Optional (CHF 0.-)**

AMG Line Advanced Plus

AMG Line Premium

AMG Line Premium Plus

Räder

Polsterung

**Zierelemente**

# Zierelemente



MICROCUT schwarz  
**Serienmässig<sup>1</sup>**



Zierelemente Aluminium mit  
Längsschliff hell (H44)  
**Optional (CHF 202.-)**



Zierelemente Holz Linde  
schwarz offenporig (H15)  
**Optional (CHF 301.-)**



Zierelemente Holz Linde  
braun offenporig (03H)  
**Optional (CHF 301.-)**

<sup>1</sup> Nur in Verbindung mit Ledernachbildung ARTICO/Mikrofaser MICROCUT schwarz (651A).

<sup>2</sup> Nur in Verbindung mit Ledernachbildung ARTICO/Mikrofaser MICROCUT Bahia braun/schwarz (654A).

# Vergleich der Linien

|  | <b>Entry</b> | <b>PROGRESSIVE</b> | <b>AMG Line</b> |
|--|--------------|--------------------|-----------------|
| <b>Exterieur</b>   |              |                    |                 |
| Motorhaube mit Powerdomes  | ●            | ●                  | ●               |
| AMG Karrossierestyling, bestehend aus AMG Frontschürze mit Frontsplitter in Chrom, AMG Seitenschwellern in Fahrzeugfarbe und AMG Heckschürze mit sichtbarer Auspuffblende und Zierelementen in Chrom |              |                    | ●               |
| Kühlerverkleidung mit Mercedes-Benz Muster in Chrom und mittigem Mercedes-Benz Stern, Einzellamelle in Grau matt mit Chromeinlagen   | ●            | ●                  |                 |
| Kühlerverkleidung mit Mercedes-Benz Muster in Chrom, mittigem Mercedes-Benz Stern und Einzellamelle mit Chromeinlagen  |              |                    | ●               |
| Seitenschweller in Fahrzeugfarbe lackiert  |              | ●                  | ●               |
| Frontschürze mit Zierelement in Silber   | ●            |                    |                 |
| Frontschürze mit Zierelement in Chrom  |              | ●                  |                 |
| Bordkantenzierstab und Fenstereinfassung in Chrom  | ●            | ●                  |                 |
| Bordkantenzierstab und Fenstereinfassung in Aluminium hochglänzend   |              |                    | ●               |
| Unterer Bereich der Heckschürze in Schwarz granuliert  | ●            |                    |                 |
| Unterer Bereich der Heckschürze in Schwarz granuliert, Auspuffblende und Zierelemente in Chrom   |              | ●                  |                 |
| AMG Heckschürze mit sichtbarer Auspuffblende und Zierelement in Chrom  |              |                    | ●               |
| 43,2 cm (17") Leichtmetallräder im 5-Doppelspeichen-Design (25R), aerodynamisch optimiert und lackiert in Schwarz hochglänzend   | ●            |                    |                 |
| 45,7 cm (18") Leichtmetallräder im 10-Speichen-Design (51R), aerodynamisch optimiert und lackiert in Schwarz hochglänzend  |              | ●                  |                 |
| 45,7 cm (18") AMG 5-Doppelspeichen-Leichtmetallräder (RQS), aerodynamisch optimiert, lackiert in Tremolitgrau hochglänzend   |              |                    | ●               |
| LED High Performance-Scheinwerfer inkl. adaptivem Fernlicht-Assistenten  | ●            | ●                  | ●               |

# Vergleich der Linien

|  | <b>Entry</b> | <b>PROGRESSIVE</b> | <b>AMG Line</b> |
|--|--------------|--------------------|-----------------|
| <b>Interieur</b>   |              |                    |                 |
| Komfortsitze   | ●            | ●                  |                 |
| Sportsitze mit integrierter Kopfstütze   |              |                    | ●               |
| Sitzbezüge in Ledernachbildung ARTICO/Stoff Bertrix schwarz  | ●            | ●                  |                 |
| Ledernachbildung ARTICO/Stoff Norwich salbeigrau/schwarz   |              | ●                  |                 |
| Ledernachbildung ARTICO/Mikrofaser MICROCUT mit roten Kontrastnähten   |              |                    | ●               |
| Gepäcknetz an der Rücklehne des Fahrer- und Beifahrersitzes  | ●            | ●                  | ●               |
| Fondsitzlehnen im Verhältnis 40/20/40 klappbar   | ●            | ●                  |                 |
| Sitzkomfort-Paket inkl. manueller achtfacher Sitzverstellung für Fahrer und Beifahrer  | ●            | ●                  | ●               |
| Multifunktions-Sportlenkrad in Leder mit Touch-Bedienung links und rechts sowie Lenkradschaltpaddles   | ●            | ●                  |                 |
| Multifunktions-Sportlenkrad in Leder Nappa unten abgeflacht, im Griffbereich perforiert, mit Touch-Bedienung links und rechts sowie galvanisierten Lenkradschaltpaddles in Silberchrom |              |                    | ●               |
| Zierelemente im dunklen Carbonfaser-Look   |              | ●                  |                 |
| Mikrofaser MICROCUT Zierelemente   |              |                    | ●               |
| Display mit 10,25" Bildschirmdiagonale   | ●            | ●                  | ●               |
| Fussmatten Velours   | ●            | ●                  |                 |
| AMG Fussmatten   |              |                    | ●               |
| Einstiegsleisten mit «Mercedes-Benz» Schriftzug  | ●            | ●                  | ●               |
| Dachhimmel Stoff in Kristallgrau   | ●            |                    |                 |
| Dachhimmel Stoff in Schwarz  |              | ●                  | ●               |
| Lüftungsschlitze in Schwarz mit Aussenring in Mattsilber   | ●            | ●                  | ●               |
| AMG Sportpedale aus gebürstetem Edelstahl mit schwarzen Gumminoppen  |              |                    | ●               |
| Licht- und Sicht-Paket   | ●            | ●                  | ●               |
| Sportlicher Motorsound (nicht erhältlich für CLA 180 und CLA 180 d)  |              |                    | ●               |



Der neue CLA

---

# Mercedes-AMG.





## Technik.

Genau wie die Serienmodelle besitzt der Mercedes-AMG CLA 35 ein zusätzliches 48-Volt-Bordnetz sowie einen Riemen-Startergenerator (RSG). Er leistet 225 kW/306 PS bei einem maximalen Drehmoment von 400 Nm.

Als Mild-Hybrid ist der RSG noch agiler und liefert zusätzliche 10 kW beim Anfahren. Neu ist nun auch ein 8G-DCT AMG SPEEDSHIFT verbaut, und der neue Frontkühler erleichtert die Temperatursteuerung im Grenzbereich.

## Interieur.

Auch im Innenraum erweist er sich als echter Athlet: Die plastischen Integralsitze und das AMG Performance Lenkrad demonstrieren den sportlichen Ehrgeiz des CLA 45 S 4MATIC+. Die AMG Lenkradtasten sind ein Highlight. Sowohl in Form als auch in Funktion erinnern sie an Ausstattungsteile aus dem Motorsport und betonen die Rennwagenatmosphäre im Cockpit.





# Advanced Plus

## Serienausstattung

- Ambientebeleuchtung (877)
- Individualisierungspaket (2S0)
- Volldigitales Kombiinstrument (458)
- Kabelloses Ladesystem für mobile Endgeräte vorn (897)
- KEYLESS-GO Komfort-Paket (P17)
- AMG Performance Lenkrad in Leder Nappa (L6)
- AMG Lenkradtasten (U88)

**Advanced Plus**

Premium

Premium Plus

Räder

Polsterung

Zierelemente



Der neue Mercedes-AMG CLA 35 4MATIC Shooting Brake in Digitalweiss



Volldigitales Kombiinstrument (458)



Ambientebeleuchtung (877)



KEYLESS-GO Komfort-Paket (P17)



Kabelloses Ladesystem für mobile Endgeräte vorn (897)



# Premium

Preis inkl. MwSt.

Von

# CHF 0.-

bis

# CHF 1800.-

Zusatzausstattung zur Ausstattungsline  
Advanced Plus:

- Klimatisierungsautomatik THERMOTRONIC (581)
- Totwinkel-Assistent (234)
- Beleuchtete AMG Einstiegsleisten mit «AMG» Schriftzug und auswechselbarer Abdeckung (U45)
- MBUX Augmented Reality für die Navigation (U19)
- Advanced Soundsystem (853)
- Burmester® 3D-Surround-Soundsystem (810)<sup>1</sup>
- Vorrüstung für MBUX Entertainment (22U)

<sup>1</sup> Nur erhältlich für CLA 45 S 4MATIC+.

Advanced Plus

**Premium**

Premium Plus

Räder

Polsterung

Zierelemente



Das neue Mercedes-AMG CLA 45 S 4MATIC+ Coupé in Digitalweiss



Burmester® 3D-Surround-Sound-System (810)<sup>1</sup>



MBUX Augmented Reality für die Navigation (U19)



Klimatisierungsautomatik THERMOTRONIC (581)



Totwinkel-Assistent (234)

<sup>1</sup> Nur erhältlich für CLA 45 S 4MATIC+.



# Premium Plus

Preis inkl. MwSt.

Von **CHF 3700.-**  
bis **CHF 5500.-**

Zustausstattung zur Ausstattungsline  
AMG Line Premium:

- Head-up-Display (463)
- MBUX Interieur-Assistent (77B)
- MULTIBEAM LED (641/642)
- Park-Paket mit 360°-Kamera (P47)
- Fahrersitz, elektrisch einstellbar mit Memory-Funktion (275)
- Beifahrersitz, elektrisch einstellbar mit Memory-Funktion (241/242)
- Panorama-Schiebedach (413)
- Umfeldbeleuchtung mit Projektion des Markenlogos (586)



Der neue Mercedes-AMG CLA 45 S 4MATIC+ Shooting Brake in Kosmoschwarz



Head-up-Display (463)



Fahrersitz, elektrisch einstellbar mit Memory-Funktion (275)



Panorama-Schiebedach (413)



Park-Paket mit 360°-Kamera (P47)

Advanced Plus

Premium

Premium Plus

**Räder**

Polsterung

Zierelemente



## Wählen Sie Ihr Rad – 18"/19" (Mercedes-AMG CLA 35 4MATIC)



45,7 cm (18") AMG Leichtmetallräder im 10-Speichen-Design (RQQ)  
**Optional (CHF 0.-)**



48,3 cm (19") AMG Leichtmetallräder im 5-Doppelspeichen-Design (RRG)  
**Optional (CHF 925.-)**



48,3 cm (19") AMG Leichtmetallräder im 5-Doppelspeichen-Design (RTJ)  
**Optional (CHF 925.-)**



48,3 cm (19") AMG Leichtmetallräder im 5-Doppelspeichen-Design (RTI)  
**Optional (CHF 520.-)**

Advanced Plus

Premium

Premium Plus

**Räder**

Polsterung

Zierelemente



## Wählen Sie Ihr Rad - 18"/19" (Mercedes-AMG CLA 45 S 4MATIC+)



48,3 cm (19") AMG Leichtmetallräder im 5-Doppelspeichen-Design (RRG)  
**Optional (CHF 0.-)**



45,7 cm (18") AMG  
Leichtmetallräder im  
10-Speichen-Design (RUX)  
**Optional (CHF 0.-)**



48,3 cm (19") AMG  
Leichtmetallräder im  
5-Doppelspeichen-Design (RTJ)  
**Optional (CHF 0.-)**



48,3 cm (19") AMG  
Schmiederäder im  
Kreuzspeichen-Design (RSZ)  
**Optional (CHF 2024.-)**

Advanced Plus

Premium

Premium Plus

Räder

**Polsterung**

Zierelemente



# Polsterung (Mercedes-AMG CLA 35 4MATIC)



Ledernachbildung ARTICO/Mikrofaser MICROCUT schwarz (651A)  
**Optional (CHF 0.-)**



Ledernachbildung ARTICO  
salbeigrau/schwarz (158A)  
**Optional (CHF 0.-)**



Polsterung aus Ledernachbildung  
ARTICO/Mikrofaser MICROCUT  
Bahia braun/schwarz (654A)  
**Optional (CHF 116.-)**



Leder schwarz (211A)  
**Optional (CHF 0.-)**



Leder zweifarbig titangrau  
pearl/schwarz (258A)  
**Optional (CHF 116.-)**



Leder zweifarbig paprikarot/  
schwarz (277A)  
**Optional (CHF 116.-)**

Advanced Plus

Premium

Premium Plus

Räder

**Polsterung**

Zierelemente



## Polsterung (Mercedes-AMG CLA 45 S 4MATIC+)



Ledernachbildung ARTICO/  
Mikrofaser MICROCUT  
schwarz (671A)  
**Serienmässig**



Ledernachbildung ARTICO/  
Mikrofaser MICROCUT  
schwarz (651A)  
**Optional (CHF 0.-)**



Ledernachbildung ARTICO/  
salbeigrau/schwarz (158A)  
**Optional (CHF 0.-)**



Ledernachbildung ARTICO/  
Mikrofaser MICROCUT Bahia  
braun/schwarz (654A)  
**Optional (CHF 116.-)**



Leder schwarz (211A)  
**Optional (CHF 0.-)**



Leder zweifarbig titangrau  
pearl/schwarz (258A)  
**Optional (CHF 116.-)**



Leder zweifarbig paprikarot/  
schwarz (277A)  
**Optional (CHF 116.-)**



Leder zweifarbig titangrau  
pearl/schwarz (259A)  
**Optional (CHF 116.-)**

Advanced Plus

Premium

Premium Plus

Räder

Polsterung

**Zierelemente**

# Zierelemente



MICROCUT schwarz  
**Serienmässig<sup>1</sup>**



AMG Design Zierelemente Aluminium in Schwarz/Silber (H95)  
**Optional (CHF 202.-)**



Zierelemente Holz Linde schwarz offenporig (H15)  
**Optional (CHF 301.-)**



Zierelemente Aluminium mit Längsschliff hell (H44)  
**Optional (CHF 202.-)**



Zierelemente Holz Linde braun offenporig (O3H)  
**Optional (CHF 301.-)**

<sup>1</sup> Nur in Verbindung mit Ledernachbildung ARTICO/Mikrofaser MICROCUT schwarz (651A).

<sup>2</sup> Nur in Verbindung mit Ledernachbildung ARTICO/Mikrofaser MICROCUT Bahia braun/schwarz (654A).

# AMG Night-Paket I

Preis inkl. MwSt.

## CHF 867.-

- 1 Gehäuse der Aussenspiegel in Schwarz hochglänzend.
- 2 Wärmedämmend dunkel getöntes Glas ab B-Säule.
- 3 AMG Seitenschweller und Einlagen in Schwarz hochglänzend. Bordkantenzierstab und Fenstereinfassung in Schwarz hochglänzend.
- 4 Verchromte Auspuffblende, Zierelemente in Schwarz.
- 5 Frontsplitter und Zierelemente an den Lamellen am äusseren Lufteinlass in Schwarz hochglänzend.



1



2



3



4



5

# AMG Night-Paket II

Preis inkl. MwSt.

## CHF 463.-

- 1** Exklusive AMG Kühlerverkleidung, abgedunkelt (5U6) mit vertikalen Streben in schwarzem Chrom.
- 2** Typenschild auf der Heckklappe und Flügel in schwarzem Chrom (7U8).
- 3** Mercedes-Benz Stern in schwarzem Chrom am Heck.



1



2



3



# AMG Aerodynamik-Paket

Preis inkl. MwSt.

## CHF 1561.-

- 1 Grössere AMG Spoilerlippe in Schwarz hochglänzend an der Heckklappe.
- 2 Frontschürze mit grösserem Frontsplitter und angepassten Flics in Schwarz hochglänzend am äusseren Lufteinlass.
- 3 Diffusorscheufeln in Schwarz hochglänzend.
- 4 Seitliche Strömungsabrisskanten in Schwarz hochglänzend an den optischen Luftauslässen der Heckschürze.



1



2



3



4

# AMG Aerodynamik-Paket Plus

Preis inkl. MwSt.

## CHF 2660.-

- 1 Festes Heckprofil in Schwarz hochglänzend an der Heckklappe.
- 2 Frontschürze mit grösserem Frontsplitter und zusätzlichen Flics in Schwarz hochglänzend am äusseren Lufteinlass.
- 3 Diffusorscheufeln in Schwarz hochglänzend.
- 4 Seitliche Strömungsabrisskanten in Schwarz hochglänzend an den optischen Luftauslässen der Heckschürze.



1



2



3



4

Der neue Mercedes-Benz CLA

# Sonderausstattungen.



# Night-Paket (PROGRESSIVE)

Preis inkl. MwSt.

## CHF 520.-

- 1 Gehäuse der Aussenspiegel in Schwarz hochglänzend.
- 2 Heckschürze mit Zierstreifen in Schwarz hochglänzend und Diffusoreinlage in Schwarz hochglänzend.
- 3 Wärmedämmend dunkel getöntes Glas (840) ab B-Säule. Bordkantenzierstab und Fenstereinfassung in Schwarz hochglänzend.
- 4 Einzellamelle in Schwarz hochglänzend in der Kühlerverkleidung.



# Night-Paket (AMG Line)

Preis inkl. MwSt.

## CHF 520.-

- 1 45,7 cm (18") AMG Leichtmetallräder im 5-Doppelspeichen-Design, aerodynamisch optimiert und lackiert in Schwarz hochglänzend (RQT), oder optional 48,3 cm (19") AMG Leichtmetallräder im Vielspeichen-Design (RUH).
- 2 Bordkantenzierstab und Fenstereinfassung in Schwarz hochglänzend. Wärmedämmend dunkel getöntes Glas (840) ab B-Säule.
- 3 Heckschürze mit Zierstreifen in Schwarz hochglänzend und Diffusoreinlage in Schwarz hochglänzend.
- 4 Einzellamelle in Schwarz hochglänzend in der Kühlerverkleidung.



# Lackierung



polarweiss uni (149U) – **Serienmässig**



nachtschwarz uni (696U) – **Optional (CHF 400.-)**



hyperblau uni (888U) – **Optional (CHF 1000.-)**



kosmoschwarz metallic (191U) – **Optional (CHF 1000.-)**



mountaingrau metallic (787U) – **Optional (CHF 1000.-)**



iridiumsilber metallic (775U) – **Optional (CHF 1000.-)**



digitalweiss metallic (144U) – **Optional (CHF 1000.-)**



roségold metallic (817U) – **Optional (CHF 1000.-)**



spektralblau metallic (970U) – **Optional (CHF 1000.-)**



MANUFAKTUR patagonienrot metallic (993U)  
**Optional (CHF 1500.-)**



MANUFAKTUR mountaingrau MAGNO (662U)  
**Optional (CHF 3000.-)**

# Ausstattungslinien und Pakete

| CODE | AUSSTATTUNGEN  | Diesel    |           | Benzin  |         |                |                |                            |                               |
|------|--|-----------|-----------|---------|---------|----------------|----------------|----------------------------|-------------------------------|
|      |  | CLA 180 d | CLA 220 d | CLA 180 | CLA 200 | CLA 220 4MATIC | CLA 250 4MATIC | Mercedes-AMG CLA 35 4MATIC | Mercedes-AMG CLA 45 S 4MATIC+ |
| PSA  | <b>Entry</b><br>Enthält: Ablagefach mit versenkbarem Deckel in der Mittelkonsole (73B), LED High Performance-Scheinwerfer (632), adaptiver Fernlicht-Assistent (608), Rückfahrkamera (218), Multifunktions-Sportlenkrad in Leder (L3E), Vorrüstung für digitale Schlüsselübergabe (20U), ZENTRALDISPLAY (859), Komfortsitze (7U2), USB-Paket Plus (72B), absenkbares Komfort-Fahrwerk (677) <sup>1</sup> , MBUX Navigation Premium (PBG), Sitzheizung für Fahrer und Beifahrer (873), TIREFIT (B51), Remote Services (00U) | S         | S         | S       | S       | S              | —              | —                          | —                             |
| PSD  | <b>Entry Advanced</b><br>Enthält: Entry (PSA), 4-Wege-Lordosenstütze (U22), Spiegel-Paket (P49), Park-Paket mit Rückfahrkamera (P44), EASY-PACK Heckklappe (890) <sup>2</sup>  | ●         | ●         | ●       | ●       | ●              | —              | —                          | —                             |
| PSE  | <b>PROGRESSIVE Line Advanced</b><br>Enthält: Entry Advanced (PSD), PROGRESSIVE (P59)   | ●         | ●         | ●       | ●       | ●              | S              | —                          | —                             |
| PSI  | <b>PROGRESSIVE Line Advanced Plus</b><br>Enthält: PROGRESSIVE Line Advanced (PSE), Individualisierungspaket (2S0), KEYLESS-GO Komfort-Paket (P17), Armlehne hinten (400) Ambientebeleuchtung (877), kabelloses Ladesystem für mobile Endgeräte vorn (897), volldigitales Kombiinstrument (458)   | ●         | ●         | ●       | ●       | ●              | ●              | —                          | —                             |

<sup>1</sup> Nicht erhältlich für Mercedes-AMG CLA 35 4MATIC und Mercedes-AMG CLA 45 S 4MATIC+.

<sup>2</sup> Nur erhältlich für Shooting Brake (X118).

# Ausstattungslinien und Pakete

| CODE | AUSSTATTUNGEN   | Diesel    |           | Benzin  |         |                |                |                            |                               |
|------|---|-----------|-----------|---------|---------|----------------|----------------|----------------------------|-------------------------------|
|      |   | CLA 180 d | CLA 220 d | CLA 180 | CLA 200 | CLA 220 4MATIC | CLA 250 4MATIC | Mercedes-AMG CLA 35 4MATIC | Mercedes-AMG CLA 45 S 4MATIC+ |
| PSJ  | <p><b>AMG Line Advanced Plus</b></p> <p>Enthält: Advanced, Ambientebeleuchtung (877), volldigitales Kombiinstrument (458), kabelloses Ladesystem für mobile Endgeräte vorn (897), Armlehne hinten (400), KEYLESS-GO (889/P17), AMG Line (950), Sportbremsanlage (U28)</p>   | ●         | ●         | ●       | ●       | ●              | ●              | S                          | I                             |
| PSN  | <p><b>AMG Line Premium</b></p> <p>Enthält: AMG Line Advanced Plus (PSJ), Totwinkel-Assistent (234), beleuchtete Einstiegsleisten mit «AMG» Schriftzug und auswechselbarer Abdeckung (U45), MBUX Augmented Reality für die Navigation (U19), Advanced Soundsystem (853), Klimatisierungsautomatik THERMOTRONIC (581)</p>   | ●         | ●         | ●       | ●       | ●              | ●              | ●                          | S                             |
| PSQ  | <p><b>AMG Line Premium Plus</b></p> <p>Enthält: AMG Line Premium (PSN), MULTIBEAM LED (641/642), Head-up-Display (463), MBUX Interieur-Assistent (77B), Park-Paket mit 360°-Kamera (P47), Fahrersitz, elektrisch einstellbar mit Memory-Funktion (275), Beifahrersitz, elektrisch einstellbar mit Memory-Funktion (241/242), Panorama-Schiebedach (413), Umfeldbeleuchtung mit Projektion des Markenlogos (586)</p> | ●         | ●         | ●       | ●       | ●              | ●              | ●                          | ●                             |

● Gegen Aufpreis erhältlich ○ Ohne Aufpreis erhältlich **S** Serienausstattung — Nicht verfügbar

Vorübergehend kann es aufgrund von Lieferengpässen von Fahrzeugkomponenten (insbesondere Halbleitern) zu eingeschränkten Verfügbarkeiten kommen. Fortlaufend aktualisierte Informationen erhalten Sie auf unserer Homepage sowie bei Ihrem Mercedes-Benz Händler.

# Optionen

**CODE AUSSTATTUNGEN**

| CODE    | AUSSTATTUNGEN   | Entry | Entry Advanced | PROGRESSIVE Line Advanced | PROGRESSIVE Line Advanced Plus | AMG Line Advanced Plus | AMG Line Premium | AMG Line Premium Plus |
|---------|---|-------|----------------|---------------------------|--------------------------------|------------------------|------------------|-----------------------|
| 458     | <b>Volldigitales Kombiinstrument</b>  | ●     | ●              | ●                         | S                              | S                      | S                | S                     |
| 581     | <b>Klimatisierungsautomatik THERMOTRONIC</b>  | ●     | ●              | ●                         | ●                              | ●                      | S                | S                     |
| 234     | <b>Totwinkel-Assistent</b>  | —     | ●              | ●                         | ●                              | ●                      | S                | S                     |
| 413     | <b>Panorama-Schiebedach</b>   | —     | —              | ●                         | ●                              | ●                      | ●                | S                     |
| 275     | <b>Fahrsitz, elektrisch einstellbar mit Memory-Funktion</b>   | —     | —              | ●                         | ●                              | ●                      | ●                | S                     |
| 241/242 | <b>Beifahrersitz, elektrisch einstellbar mit Memory-Funktion</b>  | —     | —              | ●                         | ●                              | ●                      | ●                | S                     |
| P47     | <b>Park-Paket mit 360°-Kamera</b>   | —     | —              | ●                         | ●                              | ●                      | ●                | S                     |
| 641/642 | <b>MULTIBEAM LED</b>  | —     | —              | ●                         | ●                              | ●                      | ●                | S                     |
| 21U     | <b>Dashcam</b>  | —     | ●              | ●                         | ●                              | ●                      | ●                | ●                     |
| 459     | <b>Fahrwerk mit adaptiver Verstelldämpfung</b>  | ●     | ●              | ●                         | ●                              | ●                      | ●                | ●                     |
| 485     | <b>Komfort-Fahrwerk</b>   | ●     | ●              | ●                         | ●                              | ●                      | ●                | ●                     |
| PAD     | <b>Technik-Paket</b><br>Enthält: Bremsanlage mit grösseren Bremsscheiben (U29), Fahrwerk mit adaptiver Verstelldämpfung (459), MULTIBEAM LED (641/642), Fahrassistenz-Paket (23P), KEYLESS-GO (889) | —     | —              | —                         | ●                              | ●                      | ●                | ●                     |
| 550     | <b>Anhängerkupplung mit ESP-Anhängerstabilisierung</b>  | ●     | ●              | ●                         | ●                              | ●                      | ●                | ●                     |
| PAV     | <b>Winter-Paket</b><br>Enthält: Sitzheizung für Fahrer und Beifahrer (873), Lenkradheizung (443), Scheibenwaschanlage beheizt (875)   | ●     | ●              | ●                         | ●                              | ●                      | ●                | ●                     |
| 942     | <b>Laderaum-Paket</b>   | —     | —              | ●                         | ●                              | ●                      | ●                | ●                     |
| U40     | <b>Trennnetz</b>  | ●     | ●              | ●                         | ●                              | ●                      | ●                | ●                     |
| 810     | <b>Burmester® 3D-Surround-Soundsystem</b><br>Für Mercedes-AMG CLA 45 S 4MATIC+  | —     | —              | ●                         | ●                              | ●                      | ●                | ●                     |
| 228     | <b>Standheizung</b>   | ●     | ●              | ●                         | ●                              | ●                      | ●                | ●                     |

● Gegen Aufpreis erhältlich ○ Ohne Aufpreis erhältlich **S** Serienausstattung — Nicht verfügbar

Vorübergehend kann es aufgrund von Lieferengpässen von Fahrzeugkomponenten (insbesondere Halbleitern) zu eingeschränkten Verfügbarkeiten kommen. Fortlaufend aktualisierte Informationen erhalten Sie auf unserer Homepage sowie bei Ihrem Mercedes-Benz Händler.

# Optionen

| CODE | AUSSTATTUNGEN   | Entry | Entry Advanced | PROGRESSIVE Line Advanced | PROGRESSIVE Line Advanced Plus | AMG Line Advanced Plus | AMG Line Premium | AMG Line Premium Plus |
|------|---|-------|----------------|---------------------------|--------------------------------|------------------------|------------------|-----------------------|
| P55  | <b>Night-Paket</b>  | —     | —              | ●                         | ●                              | ●                      | ●                | ●                     |
| 840  | <b>Wärmedämmend dunkel getöntes Glas</b>  | —     | —              | ●                         | ●                              | ●                      | ●                | ●                     |
| L3M  | <b>Multifunktions-Sportlenkrad Ledernachbildung ARTICO</b><br>Nicht in Verbindung mit Lenkradheizung (443), Fahrassistenz-Paket (23P), AMG Line (950) | ●     | ●              | ●                         | ●                              | —                      | —                | —                     |
| 239  | <b>Aktiver Abstandsassistent DISTRONIC</b>  | —     | ●              | ●                         | ●                              | ●                      | ●                | ●                     |
| 23P  | <b>Fahrassistenz-Paket</b>  | —     | ●              | ●                         | ●                              | ●                      | ●                | ●                     |
| 513  | <b>Verkehrszeichen-Assistent</b>  | —     | ●              | ●                         | ●                              | ●                      | ●                | ●                     |
| P54  | <b>URBAN GUARD Fahrzeugsicherung</b>  | —     | —              | ●                         | ●                              | ●                      | ●                | ●                     |
| P82  | <b>URBAN GUARD Fahrzeugsicherung Plus</b><br>Nur in Verbindung mit Park-Paket mit 360°-Kamera (P47)   | —     | —              | ●                         | ●                              | ●                      | ●                | ●                     |
| 293  | <b>Seitentaschen im Fond</b>  | ●     | ●              | ●                         | ●                              | ●                      | ●                | ●                     |
| B26  | <b>AMG Aerodynamik-Paket<sup>1</sup></b>  | —     | —              | —                         | —                              | ●                      | ●                | ●                     |
| PAA  | <b>AMG Aerodynamik-Paket Plus<sup>1</sup></b>   | —     | —              | —                         | —                              | ●                      | ●                | ●                     |
| PBY  | <b>AMG Performance Sitz-Paket Advanced<sup>1</sup></b>  | —     | —              | —                         | —                              | ●                      | ●                | ●                     |
| PBZ  | <b>AMG Performance Sitz-Paket High-End<sup>1</sup></b>  | —     | —              | —                         | —                              | ●                      | ●                | ●                     |
| 459  | <b>AMG RIDE CONTROL Fahrwerk<sup>1</sup></b>  | —     | —              | —                         | —                              | ●                      | ●                | ●                     |
| L6K  | <b>AMG Performance Lenkrad in Leder Nappa/Mikrofaser DINAMICA<sup>1</sup></b>   | —     | —              | —                         | —                              | ●                      | ●                | ●                     |
| U70  | <b>Bremssättel rot lackiert<sup>1</sup></b>   | —     | —              | —                         | —                              | ●                      | ●                | ●                     |
| P60  | <b>AMG Night-Paket<sup>1</sup></b>  | —     | —              | —                         | —                              | ●                      | ●                | ●                     |
| PAZ  | <b>AMG Night-Paket II<sup>1</sup></b>   | —     | —              | —                         | —                              | ●                      | ●                | ●                     |
| 401  | <b>Sitzklimatisierung für Fahrer und Beifahrer</b><br>Nur in Verbindung mit AMG Performance Sitz-Paket High-End (PBZ)                                 | —     | —              | —                         | —                              | ●                      | ●                | ●                     |

<sup>1</sup> Nur für Mercedes-AMG CLA 35 4MATIC und MB Mercedes-AMG CLA 45 S 4MATIC+.

Der neue Mercedes-Benz CLA

# Digitale Extras.





# Unsere Digitalen Extras. Das Upgrade für Ihren Mercedes:

Holen Sie sich mit unseren Digitalen Extras das Upgrade für Ihren Mercedes-Benz und nutzen Sie Ihr Smartphone, um Ihr Fahrzeug remote zu bedienen, individuell anzupassen und digital zu ergänzen.

Denn bei Mercedes-Benz ist mehr für Sie drin. Viele Digitale Extras zu den Themen Remote, Navigation, Urban Guard und Entertainment sind bereits ab Neufahrzeugkauf für eine Laufzeit von 36 Monaten enthalten.

Die genaue Verfügbarkeit ist abhängig vom Ihrem Fahrzeug, den gewählten Sonderausstattungen, dem Baujahr und dem Land, in dem Sie leben.

Nach Ablauf der initialen Laufzeit können Sie die gewünschten Digitalen Extras einfach und bequem im Mercedes me Store verlängern.



# Erleben Sie die Digitalen Extras für Ihren Mercedes.

Unsere kostenlosen Digitalen Extras für Sie: Telediagnose, Unfall- und Pannenmanagement sowie Wartungsmanagement.

## **Telediagnose.<sup>1</sup>**

Das Digitale Extra Telediagnose informiert Sie, wenn der Austausch von Verschleissteilen wie beispielsweise den Bremsbelägen nötig ist. Zusätzlich wird die Information automatisch an Ihren Mercedes-Benz Service-Partner übermittelt, der sich mit Ihnen für einen Servicetermin in Verbindung setzt. Damit Sie entspannt unterwegs sein können.

**Ab Aktivierung kostenfrei nutzbar – Serienmässig**

## **Unfall- und Pannenmanagement.<sup>1</sup>**

Schnelle Hilfe im Fall der Fälle: mit dem Mercedes me Unfall- und Pannenmanagement. Über die Mercedes me Taste oder den Telefonbucheintrag im Adressbuch stellt Ihr Mercedes-Benz eine Sprachverbindung mit dem Customer Assistance Center her. Bei aktiviertem Dienst werden dabei relevante Fahrzeugdaten und Ihr Standort übermittelt, sodass entweder unser geschultes Personal direkt am Telefon oder der nächstgelegene Mercedes-Benz Service-Partner weiterhilft – selbst, wenn Sie sich nicht sicher sind, an welchem Ort Sie sich gerade genau befinden.

**Ab Aktivierung kostenfrei nutzbar – Serienmässig**

## **Wartungsmanagement.<sup>1</sup>**

Erleben Sie, wie einfach die Wartung Ihres Mercedes-Benz sein kann. Das Digitale Extra Wartungsmanagement erinnert Sie an anstehende Wartungsarbeiten und unterstützt Sie bei der Buchung von Terminen. Wenn der Dienst aktiviert ist, werden auch relevante Fahrzeugdaten im Voraus an Ihren Mercedes-Benz Service-Partner übermittelt, um den Wartungstermin so effizient wie möglich zu gestalten.

**Ab Aktivierung kostenfrei nutzbar – Serienmässig**

<sup>1</sup> Um die Dienste nutzen zu können, müssen Sie sich auf dem Mercedes me Portal registrieren und die Nutzungsbedingungen für die Mercedes me Connect Dienste akzeptieren. Zudem muss das jeweilige Fahrzeug mit dem Benutzerkonto gekoppelt werden und die Dienste, deren jeweilige Nutzungsbedingungen Sie akzeptieren müssen, sind zu aktivieren.



## Digitale Extras – Highlights

### MBUX Navigation Premium (PBG)

Mit der MBUX Navigation Premium kommen Sie rasch und gut informiert ans Ziel. Hierzu gehört, dass Sie sich stets auf aktuelle Kartendaten verlassen können – einschliesslich Satellitenansicht, präziser Verkehrsinformationen und schneller Online-Routenführung. Und nicht zuletzt machen die intelligent vernetzten Funktionen Ihre Reise sicherer.

**Ab Aktivierung 3 Jahre kostenfrei nutzbar – Serienmässig**

### REMOTE SERVICES (00U)<sup>1</sup>

#### Vorrüstung Fahrzeug-Setup

Vollständige Kontrolle, jederzeit und überall: Mit der Mercedes me App auf Ihrem Smartphone können Sie auch aus der Ferne Einstellungen ändern und Informationen abrufen. So können Sie beispielsweise die gewünschte Temperatur für den Innenraum des Fahrzeugs einstellen, eine Adresse auf Ihr Navigationssystem übertragen oder die Türen verriegeln.

**Ab Aktivierung 3 Jahre kostenfrei nutzbar – Serienmässig**

#### Vorrüstung Fahrzeugüberwachung

Stets an Ihrer Seite: Die Fahrzeugüberwachung verbindet Sie mit Ihrem Auto und garantiert, dass Sie stets die Informationen erhalten, die Sie brauchen. Dank einer speziellen App wissen Sie immer, wo sich Ihr Fahrzeug befindet und können sogar den Bereich festlegen, in dem es sich aufhalten darf. Zudem werden Sie sofort über jede unerwünschte Bewegung informiert.

**Ab Aktivierung 3 Jahre kostenfrei nutzbar – Serienmässig**

### Vorrüstung für digitale Schlüsselübergabe (20U)<sup>1</sup>

Teilen Sie Ihr Fahrzeug mit Freunden und Familienmitgliedern – egal, wo Sie gerade sind und einfach per Mercedes me App. Sie behalten die Kontrolle und entscheiden, wem Sie Ihren Mercedes-Benz überlassen. Über die App entriegeln Sie Ihr Fahrzeug aus der Ferne und aktivieren den hinterlegten Fahrzeugschlüssel für den am Fahrzeug befindlichen Nutzer.

**Ab Aktivierung 3 Jahre kostenfrei nutzbar – Serienmässig**

<sup>1</sup> Die markierten Elemente sind Mercedes me Dienste. Um die Dienste nutzen zu können, müssen Sie sich auf dem Mercedes me Portal registrieren und auch die Nutzungsbedingungen für die Mercedes me connect Dienste akzeptieren. Ausserdem muss das jeweilige Fahrzeug mit dem Nutzerkonto gekoppelt sein. Nach Ablauf der Erstlaufzeit können die Dienste kostenpflichtig verlängert werden. Die erstmalige Freischaltung der Dienste ist innerhalb von einem Jahr nach Erstregistrierung oder Inbetriebnahme durch den Kunden möglich, je nachdem, was zuerst eintritt.

# Optionen

| CODE | DIGITALE EXTRAS MERCEDES ME CONNECT <sup>1</sup>  | Laufzeit <sup>2</sup>  | Diesel    |           | Benzin  |         |                |                |                            |                               |
|------|---|--|-----------|-----------|---------|---------|----------------|----------------|----------------------------|-------------------------------|
|      |   |  | CLA 180 d | CLA 220 d | CLA 180 | CLA 200 | CLA 220 4MATIC | CLA 250 4MATIC | Mercedes-AMG CLA 35 4MATIC | Mercedes-AMG CLA 45 S 4MATIC+ |
| 362  | Kommunikationsmodul (LTE) für die Nutzung von Mercedes me Connect Diensten  | unbegrenzt   | S         | S         | S       | S       | S              | S              | S                          | S                             |
| 537  | Digitales Radio   | unbegrenzt   | S         | S         | S       | S       | S              | S              | S                          | S                             |
| 355  | Erweiterte Funktionen MBUX  | unbegrenzt   | S         | S         | S       | S       | S              | S              | S                          | S                             |
| P54  | GUARD 360° Fahrzeugsicherung  | 3 Jahre  | ●         | ●         | ●       | ●       | ●              | ●              | ●                          | ●                             |
| P82  | GUARD 360° Fahrzeugsicherung Plus   | 3 Jahre  | ●         | ●         | ●       | ●       | ●              | ●              | ●                          | ●                             |
| 502  | Kartenaktualisierungen 7 Jahre kostenlos  | 7 Jahre  | S         | S         | S       | S       | S              | S              | S                          | S                             |
| U19  | MBUX Augmented Reality für die Navigation<br>Nur in Verbindung mit Dashcam (21U)<br>In Verbindung mit AMG Line Premium (PSN)/AMG Line Premium Plus (PSQ)  | unbegrenzt   | ●         | ●         | ●       | ●       | ●              | ●              | ●                          | ●                             |
| PBG  | MBUX Navigation Premium   | 3 Jahre<br>(Ausnahme:<br>Live Traffic<br>und Karten-<br>aktualisierungen<br>7 Jahre) | S         | S         | S       | S       | S              | S              | S                          | S                             |
| 351  | Mercedes-Benz Notrufsystem  | unbegrenzt   | S         | S         | S       | S       | S              | S              | S                          | S                             |
| 22U  | Vorinstallation für MBUX Entertainment<br>Nur in Verbindung mit Advanced Soundsystem (853) und Burmester® 3D-Surround-Soundsystem (810)<br>Für AMG Line Premium (PSN)/AMG Line Premium Plus (PSQ) | 1 Jahr   | ○         | ○         | ○       | ○       | ○              | ○              | ○                          | ○                             |
|      |   |  | S         | S         | S       | S       | S              | S              | S                          | S                             |

Weitere Informationen zu den Mercedes me Produkten und häufig gestellte Fragen (FAQ) finden Sie auf unserer Website:

<sup>1</sup> Um die Dienste nutzen zu können, müssen Sie sich auf dem Mercedes me Portal registrieren und die Nutzungsbedingungen für die Digitale Extras Dienste akzeptieren. Ausserdem muss das jeweilige Fahrzeug mit dem Nutzerkonto gekoppelt sein. Nach Ablauf der Erstlaufzeit können die Dienste kostenpflichtig verlängert werden. Die erstmalige Freischaltung der Dienste ist innerhalb von 1 Jahr nach Erstregistrierung oder Inbetriebnahme durch den Kunden möglich, je nachdem, was zuerst eintritt.

<sup>2</sup> Am Ende der Laufzeit können Sie die gewünschten Produkte in unserem Mercedes me Store verlängern.

● Gegen Aufpreis erhältlich ○ Ohne Aufpreis erhältlich S Serienausstattung – Nicht verfügbar

# Optionen

| CODE | DIGITALE EXTRAS MERCEDES ME CONNECT <sup>1</sup>   | Laufzeit <sup>2</sup> | Diesel    |           | Benzin   |          |                |                |                            |                               |
|------|--|-----------------------|-----------|-----------|----------|----------|----------------|----------------|----------------------------|-------------------------------|
|      |  |                       | CLA 180 d | CLA 220 d | CLA 180  | CLA 200  | CLA 220 4MATIC | CLA 250 4MATIC | Mercedes-AMG CLA 35 4MATIC | Mercedes-AMG CLA 45 S 4MATIC+ |
| 01U  | <b>Vorrüstung für Navigationsdienste</b><br>Enthält: Anzeige von Online-Inhalten in der Navigationskarte <sup>2</sup> , lokale Suche <sup>2</sup> , Parkplätze, Wetterdienste. | 3 Jahre               | <b>S</b>  | <b>S</b>  | <b>S</b> | <b>S</b> | <b>S</b>       | <b>S</b>       | <b>S</b>                   | <b>S</b>                      |
| 34U  | <b>Remote Services Premium</b>   | 3 Jahre               | ●         | ●         | ●        | ●        | ●              | ●              | ●                          | ●                             |
| 20U  | <b>Vorrüstung für digitale Schlüsselübergabe</b>   | 3 Jahre               | <b>S</b>  | <b>S</b>  | <b>S</b> | <b>S</b> | <b>S</b>       | <b>S</b>       | <b>S</b>                   | <b>S</b>                      |
| 367  | <b>Vorrüstung für Live Traffic Information</b>   | 7 Jahre               | <b>S</b>  | <b>S</b>  | <b>S</b> | <b>S</b> | <b>S</b>       | <b>S</b>       | <b>S</b>                   | <b>S</b>                      |
| 2S0  | <b>Individualisierungspaket</b><br>Für PROGRESSIVE Line Advanced Plus (PSI)/AMG Line Premium (PSN)/AMG Line Premium Plus (PSQ)   | 1 Jahr                | ○         | ○         | ○        | ○        | ○              | ○              | ○                          | ○                             |
|      |  |                       | <b>S</b>  | <b>S</b>  | <b>S</b> | <b>S</b> | <b>S</b>       | <b>S</b>       | <b>S</b>                   | <b>S</b>                      |

Weitere Informationen zu den Mercedes me Produkten und häufig gestellte Fragen (FAQ) finden Sie auf unserer Website:

<sup>1</sup> Um die Dienste nutzen zu können, müssen Sie sich auf dem Mercedes me Portal registrieren und die Nutzungsbedingungen für die Digitale Extras Dienste akzeptieren. Ausserdem muss das jeweilige Fahrzeug mit dem Nutzerkonto gekoppelt sein. Nach Ablauf der Erstlaufzeit können die Dienste kostenpflichtig verlängert werden. Die erstmalige Freischaltung der Dienste ist innerhalb von 1 Jahr nach Erstregistrierung oder Inbetriebnahme durch den Kunden möglich, je nachdem, was zuerst eintritt.

● Gegen Aufpreis erhältlich ○ Ohne Aufpreis erhältlich **S** Serienausstattung – Nicht verfügbar



Der neue Mercedes-Benz CLA

# Technische Daten.

# Technische Daten - CLA Coupé C118 - Benzin.

|   | CLA 180          | CLA 200          | CLA 220 4MATIC   | CLA 250 4MATIC   | Mercedes-AMG<br>CLA 35 4MATIC | Mercedes-AMG<br>CLA 45 S 4MATIC+ |
|---|------------------|------------------|------------------|------------------|-------------------------------|----------------------------------|
| <b>MOTOR</b>  |                  |                  |                  |                  |                               |                                  |
| Zylinderanordnung   | R4               | R4               | R4               | R4               | R4                            | R4                               |
| Zylinderanzahl  | 4                | 4                | 4                | 4                | 4                             | 4                                |
| Hubraum (cm <sup>3</sup> )  | 1332             | 1332             | 1991             | 1991             | 1991                          | 1991                             |
| Maximale Nennleistung (kW [PS] DIN)   | 100 [136]        | 120 [163]        | 140 [190]        | 165 [224]        | 225 [306]                     | 310 [421]                        |
| Maximales Drehmoment (Nm bei 1/min thermisch)   | 230/1660-3000    | 270/2000-3500    | 300/1800-4000    | 350/2000-4000    | 400/2500-4000                 | 500/5000-5250                    |
| Tankinhalt/davon Reserve (l)  | 43/5             | 43/5             | 51/5             | 51/5             | 51/5                          | 51/5                             |
| <b>GETRIEBE</b>   |                  |                  |                  |                  |                               |                                  |
|   | 7G-DCT Automatik | 7G-DCT Automatik | 8G-DCT Automatik | 8G-DCT Automatik | AMG Speedshift DCT 8G         | AMG Speedshift DCT 8G            |
| <b>FAHRLEISTUNG</b>   |                  |                  |                  |                  |                               |                                  |
| Höchstgeschwindigkeit (km/h)  | 216              | 229              | 237              | 250              | 250                           | 270                              |
| 0 auf 100 km/h (s)  | 9,4              | 8,4              | 7,3              | 6,4              | 4,9                           | 4,1                              |
| <b>VERBRAUCH UND EMISSIONSAUSSTOSS</b>  |                  |                  |                  |                  |                               |                                  |
| Verbrauch kombiniert (l/100km)  | 6,4              | 6,4              | 7,4              | 7,4              | 8,5                           | 9,0                              |
| Benzinäquivalent  |                  |                  |                  |                  |                               |                                  |
| CO <sub>2</sub> -Emission (g/km) nach 715/2007/EWG                                    | 145              | 145              | 169              | 169              | 193                           | 205                              |
| CO <sub>2</sub> -Emission aus der Treibstoff- und/oder der Strombereitstellung (g/km) | 34               | 34               | 39               | 39               | 45                            | 47                               |
| <b>ENERGIEEFFIZIENZ-KATEGORIE</b>   |                  |                  |                  |                  |                               |                                  |
|   | D                | D                | E                | E                | F                             | F                                |
| <b>MASSE (KG)</b>   |                  |                  |                  |                  |                               |                                  |
| Leergewicht nach VO (EG) 1230/2012  | 1505-1646        | 1505-1644        | 1625-1761        | 1630-1759        | 1680-1810                     | 1720-1830                        |
| Zulässiges Gesamtgewicht  | 1995             | 1995             | 2115             | 2120             | 2155                          | 2175                             |
| Maximale Dachlast (kg)  | 100              | 100              | 100              | 100              | 100                           | 100                              |
| Anhänger gebremst/ungebremst  | 1400/750         | 1600/750         | 1800/750         | 1800/750         | 1800/750                      | 1500/750                         |

Der Treibstoff-/Stromnormverbrauch wird nach der Messmethode 715/2007/EWG in der gegenwärtig gültigen Fassung ermittelt. Die angegebenen Werte zu Energieverbrauch und CO<sub>2</sub>-Emissionen sind Schweizer Werte auf Basis Typengenehmigung. Es handelt sich dabei um Werte, die im WLTP-Messzyklus ermittelt wurden. Je nach Fahrweise, Strassen- und Verkehrsverhältnissen, Umwelteinflüssen und Fahrzeugzustand können sich in der Praxis Verbrauchswerte ergeben, die von den angegebenen Werten abweichen. Die Angaben beziehen sich nicht auf ein einzelnes Fahrzeug und sind nicht Bestandteil des Angebots, sondern dienen allein Vergleichszwecken zwischen verschiedenen Fahrzeugtypen. Damit Energieverbräuche unterschiedlicher Antriebsformen (Benzin, Diesel, Gas, Strom usw.) vergleichbar sind, werden sie zusätzlich als sogenannte Benzinäquivalente (Masseinheit für Energie) ausgewiesen. CO<sub>2</sub> ist das für die Erderwärmung hauptverantwortliche Treibhausgas; die mittlere CO<sub>2</sub>-Emission aller (markenübergreifend) angebotenen Fahrzeugtypen beträgt für das Jahr 2023 129 g/km, Zielwert: 118 g/km.

# Technische Daten - CLA Coupé C118 - Diesel.

|   | CLA 180 d        | CLA 220 d        |
|---|------------------|------------------|
| <b>MOTOR</b>  |                  |                  |
| Zylinderanordnung   | R4               | R4               |
| Zylinderanzahl  | 4                | 4                |
| Hubraum (cm <sup>3</sup> )  | 1950             | 1950             |
| Maximale Nennleistung (kW [PS] DIN)   | 85 [116]         | 140 [190]        |
| Maximales Drehmoment (Nm bei 1/min thermisch)   | 280/1300-2600    | 400/1600-2600    |
| Tankinhalt/davon Reserve (l)  | 43/5             | 51/5             |
| <b>GETRIEBE</b>   |                  |                  |
|   | 8G-DCT Automatik | 8G-DCT Automatik |
| <b>FAHRLEISTUNG</b>   |                  |                  |
| Höchstgeschwindigkeit (km/h)  | 205              | 244              |
| 0 auf 100 km/h (s)  | 10,0             | 7,3              |
| <b>VERBRAUCH UND EMISSIONSAUSSTOSS</b>  |                  |                  |
| Verbrauch kombiniert (l/100km)  | 5,5              | 5,5              |
| Benzinäquivalent  | 6,3              | 6,3              |
| CO <sub>2</sub> -Emission (g/km) nach 715/2007/EWG                                    | 145              | 143              |
| CO <sub>2</sub> -Emission aus der Treibstoff- und/oder der Strombereitstellung (g/km) | 28               | 28               |
| <b>ENERGIEEFFIZIENZ-KATEGORIE</b>   |                  |                  |
|   | C                | C                |
| <b>MASSE (KG)</b>   |                  |                  |
| Leergewicht nach VO (EG) 1230/2012  | 1595-1736        | 1610-1746        |
| Zulässiges Gesamtgewicht  | 2085             | 2100             |
| Maximale Dachlast (kg)  | 100              | 100              |
| Anhänger gebremst/ungebremst  | 1400/750         | 1600/750         |

Der Treibstoff-/Stromnormverbrauch wird nach der Messmethode 715/2007/EWG in der gegenwärtig gültigen Fassung ermittelt. Die angegebenen Werte zu Energieverbrauch und CO<sub>2</sub>-Emissionen sind Schweizer Werte auf Basis Typengenehmigung. Es handelt sich dabei um Werte, die im WLTP-Messzyklus ermittelt wurden. Je nach Fahrweise, Strassen- und Verkehrsverhältnissen, Umwelteinflüssen und Fahrzeugzustand können sich in der Praxis Verbrauchswerte ergeben, die von den angegebenen Werten abweichen. Die Angaben beziehen sich nicht auf ein einzelnes Fahrzeug und sind nicht Bestandteil des Angebots, sondern dienen allein Vergleichszwecken zwischen verschiedenen Fahrzeugtypen. Damit Energieverbräuche unterschiedlicher Antriebsformen (Benzin, Diesel, Gas, Strom usw.) vergleichbar sind, werden sie zusätzlich als sogenannte Benzinäquivalente (Masseinheit für Energie) ausgewiesen. CO<sub>2</sub> ist das für die Erderwärmung hauptverantwortliche Treibhausgas; die mittlere CO<sub>2</sub>-Emission aller (markenübergreifend) angebotenen Fahrzeugtypen beträgt für das Jahr 2023 129 g/km, Zielwert: 118 g/km.

# Technische Daten - CLA Shooting Brake X118 - Benzin.

|   | CLA 180          | CLA 200          | CLA 250 4MATIC   | Mercedes-AMG<br>CLA 35 4MATIC | Mercedes-AMG<br>CLA 45 S 4MATIC+ |
|---|------------------|------------------|------------------|-------------------------------|----------------------------------|
| <b>MOTOR</b>  |                  |                  |                  |                               |                                  |
| Zylinderanordnung   | R4               | R4               | R4               | R4                            | R4                               |
| Zylinderanzahl  | 4                | 4                | 4                | 4                             | 4                                |
| Hubraum (cm <sup>3</sup> )  | 1332             | 1332             | 1991             | 1991                          | 1991                             |
| Maximale Nennleistung (kW [PS] DIN)   | 100 [136]        | 120 [163]        | 165 [224]        | 225 [306]                     | 310 [421]                        |
| Maximales Drehmoment (Nm bei 1/min thermisch)   | 230/1660-3000    | 270/2000-3500    | 350/2000-4000    | 400/2500-4000                 | 500/5000-5250                    |
| Tankinhalt/davon Reserve (l)  | 43/5             | 43/5             | 51/5             | 51/5                          | 51/5                             |
| <b>GETRIEBE</b>   |                  |                  |                  |                               |                                  |
|   | 7G-DCT Automatik | 7G-DCT Automatik | 8G-DCT Automatik | AMG Speedshift DCT 8G         | AMG Speedshift DCT 8G            |
| <b>FAHRLEISTUNG</b>   |                  |                  |                  |                               |                                  |
| Höchstgeschwindigkeit (km/h)  | 215              | 226              | 250              | 250                           | 270                              |
| 0 auf 100 km/h (s)  | 9,6              | 8,6              | 6,5              | 4,9                           | 4,1                              |
| <b>VERBRAUCH UND EMISSIONSAUSSTOSS</b>  |                  |                  |                  |                               |                                  |
| Verbrauch kombiniert (l/100km)  | 6,5              | 6,5              | 7,7              | 8,7                           | 9,2                              |
| Benzinäquivalent  |                  |                  |                  |                               |                                  |
| CO <sub>2</sub> -Emission (g/km) nach 715/2007/EWG                                    | 149              | 149              | 174              | 197                           | 209                              |
| CO <sub>2</sub> -Emission aus der Treibstoff- und/oder der Strombereitstellung (g/km) | 34               | 34               | 41               | 46                            | 48                               |
| <b>ENERGIEEFFIZIENZ-KATEGORIE</b>   |                  |                  |                  |                               |                                  |
|   | D                | D                | E                | F                             | G                                |
| <b>MASSE (KG)</b>   |                  |                  |                  |                               |                                  |
| Leergewicht nach VO (EG) 1230/2012  | 1530-1674        | 1530-1674        | 1655-1789        | 1705-1835                     | 1745-1855                        |
| Zulässiges Gesamtgewicht  | 2050             | 2050             | 2175             | 2195                          | 2205                             |
| Maximale Dachlast (kg)  | 100              | 100              | 100              | 100                           | 100                              |
| Anhänger gebremst/ungebremst  | 1400/750         | 1600/750         | 1800/750         | 1800/750                      | 1500/750                         |

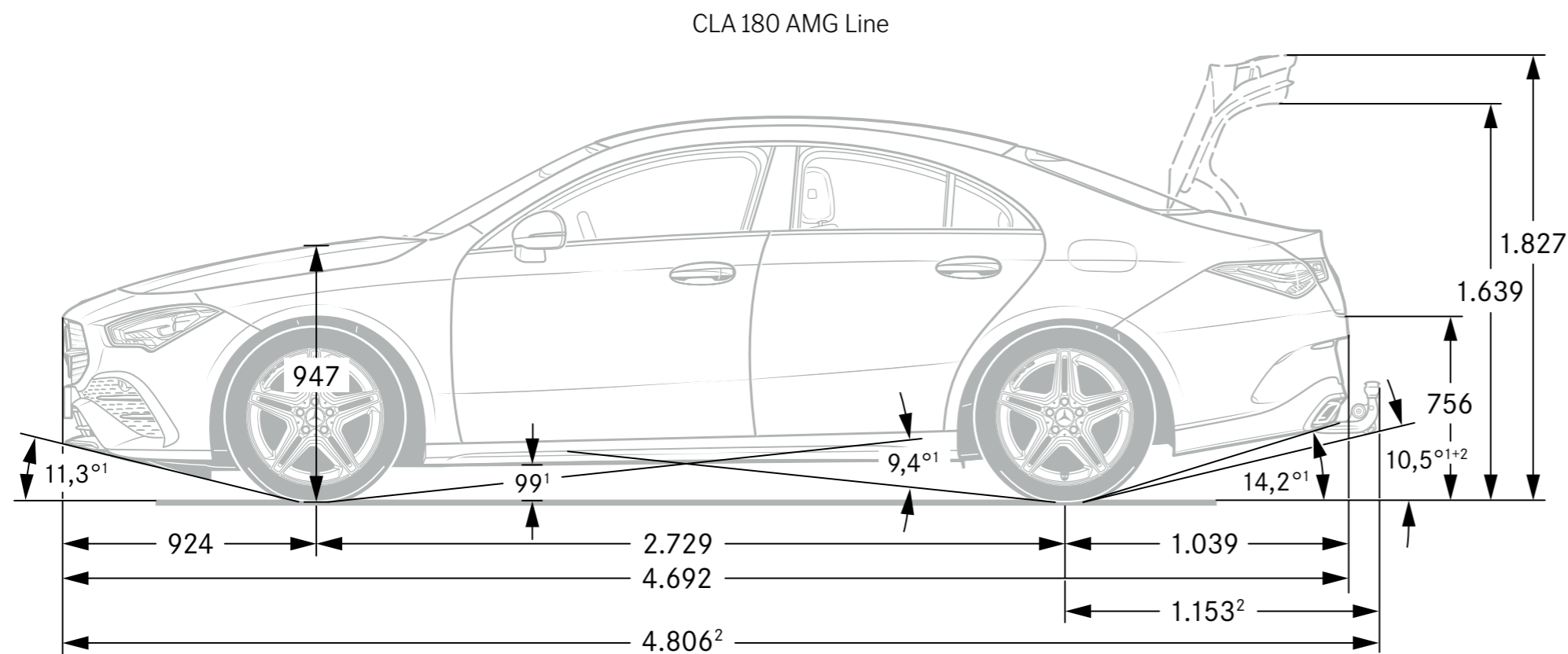
Der Treibstoff-/Stromnormverbrauch wird nach der Messmethode 715/2007/EWG in der gegenwärtig gültigen Fassung ermittelt. Die angegebenen Werte zu Energieverbrauch und CO<sub>2</sub>-Emissionen sind Schweizer Werte auf Basis Typengenehmigung. Es handelt sich dabei um Werte, die im WLTP-Messzyklus ermittelt wurden. Je nach Fahrweise, Strassen- und Verkehrsverhältnissen, Umwelteinflüssen und Fahrzeugzustand können sich in der Praxis Verbrauchswerte ergeben, die von den angegebenen Werten abweichen. Die Angaben beziehen sich nicht auf ein einzelnes Fahrzeug und sind nicht Bestandteil des Angebots, sondern dienen allein Vergleichszwecken zwischen verschiedenen Fahrzeugtypen. Damit Energieverbräuche unterschiedlicher Antriebsformen (Benzin, Diesel, Gas, Strom usw.) vergleichbar sind, werden sie zusätzlich als sogenannte Benzinäquivalente (Masseinheit für Energie) ausgewiesen. CO<sub>2</sub> ist das für die Erderwärmung hauptverantwortliche Treibhausgas; die mittlere CO<sub>2</sub>-Emission aller (markenübergreifend) angebotenen Fahrzeugtypen beträgt für das Jahr 2023 129 g/km, Zielwert: 118 g/km.

# Technische Daten - CLA Shooting Brake X118 - Diesel.

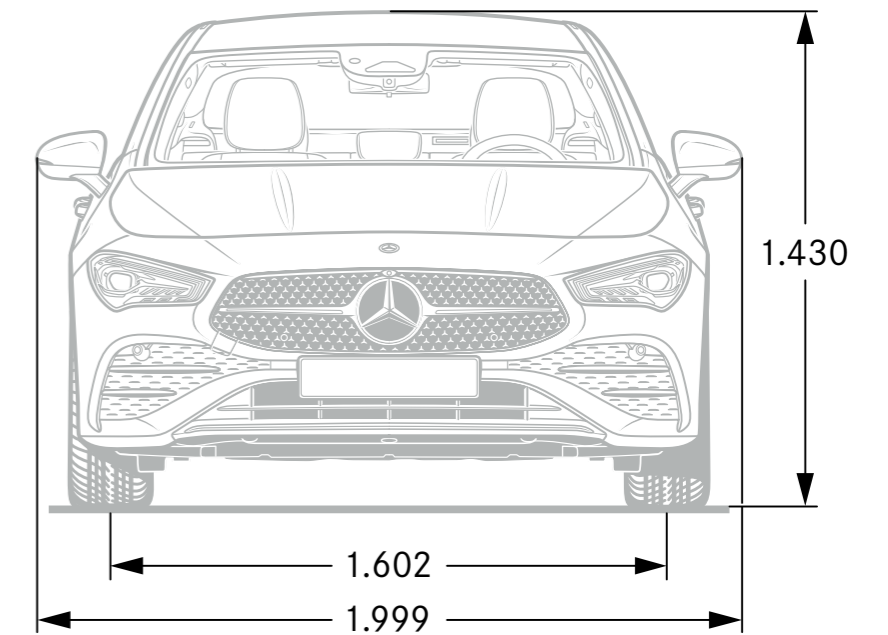
|   | CLA 180 d        | CLA 220 d        |
|---|------------------|------------------|
| <b>MOTOR</b>  |                  |                  |
| Zylinderanordnung   | R4               | R4               |
| Zylinderanzahl  | 4                | 4                |
| Hubraum (cm <sup>3</sup> )  | 1950             | 1950             |
| Maximale Nennleistung (kW [PS] DIN)   | 85 [116]         | 140 [190]        |
| Maximales Drehmoment (Nm bei 1/min thermisch)   | 280/1300-2600    | 400/1600-2600    |
| Tankinhalt/davon Reserve (l)  | 43/5             | 51/5             |
| <b>GETRIEBE</b>   |                  |                  |
|   | 8G-DCT Automatik | 8G-DCT Automatik |
| <b>FAHRLEISTUNG</b>   |                  |                  |
| Höchstgeschwindigkeit (km/h)  | 203              | 237              |
| 0 auf 100 km/h (s)  | 10,1             | 7,4              |
| <b>VERBRAUCH UND EMISSIONSAUSSTOSS</b>  |                  |                  |
| Verbrauch kombiniert (l/100km)  | 5,7              | 5,6              |
| Benzinäquivalent  | 6,5              | 6,4              |
| CO <sub>2</sub> -Emission (g/km) nach 715/2007/EWG                                    | 149              | 147              |
| CO <sub>2</sub> -Emission aus der Treibstoff- und/oder der Strombereitstellung (g/km) | 29               | 28               |
| <b>ENERGIEEFFIZIENZ-KATEGORIE</b>   |                  |                  |
|   | D                | C                |
| <b>MASSE (KG)</b>   |                  |                  |
| Leergewicht nach VO (EG) 1230/2012  | 1620-1764        | 1635-1776        |
| Zulässiges Gesamtgewicht  | 2140             | 2155             |
| Maximale Dachlast (kg)  | 100              | 100              |
| Anhänger gebremst/ungebremst  | 1400/750         | 1600/750         |

Der Treibstoff-/Stromnormverbrauch wird nach der Messmethode 715/2007/EWG in der gegenwärtig gültigen Fassung ermittelt. Die angegebenen Werte zu Energieverbrauch und CO<sub>2</sub>-Emissionen sind Schweizer Werte auf Basis Typengenehmigung. Es handelt sich dabei um Werte, die im WLTP-Messzyklus ermittelt wurden. Je nach Fahrweise, Strassen- und Verkehrsverhältnissen, Umwelteinflüssen und Fahrzeugzustand können sich in der Praxis Verbrauchswerte ergeben, die von den angegebenen Werten abweichen. Die Angaben beziehen sich nicht auf ein einzelnes Fahrzeug und sind nicht Bestandteil des Angebots, sondern dienen allein Vergleichszwecken zwischen verschiedenen Fahrzeugtypen. Damit Energieverbräuche unterschiedlicher Antriebsformen (Benzin, Diesel, Gas, Strom usw.) vergleichbar sind, werden sie zusätzlich als sogenannte Benzinäquivalente (Masseinheit für Energie) ausgewiesen. CO<sub>2</sub> ist das für die Erderwärmung hauptverantwortliche Treibhausgas; die mittlere CO<sub>2</sub>-Emission aller (markenübergreifend) angebotenen Fahrzeugtypen beträgt für das Jahr 2023 129 g/km, Zielwert: 118 g/km.

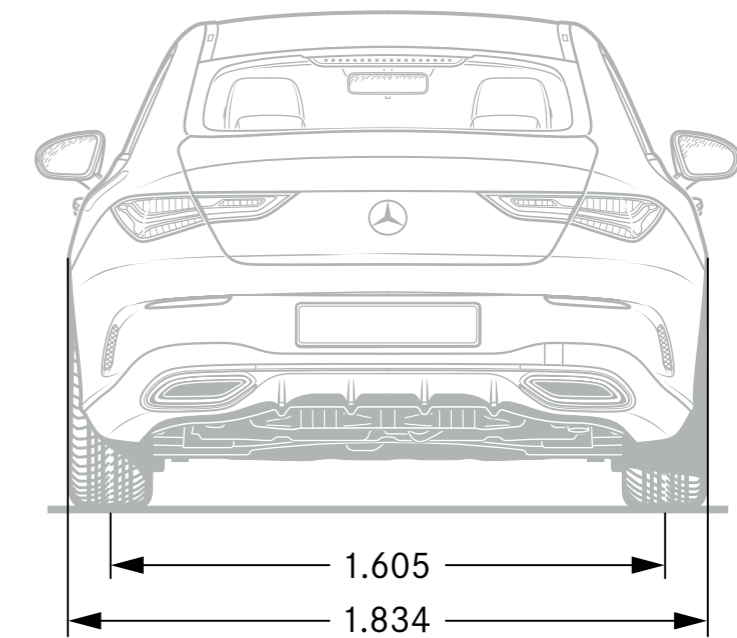
# CLA Abmessungen - C118



CLA 180 AMG Line



CLA 180 AMG Line



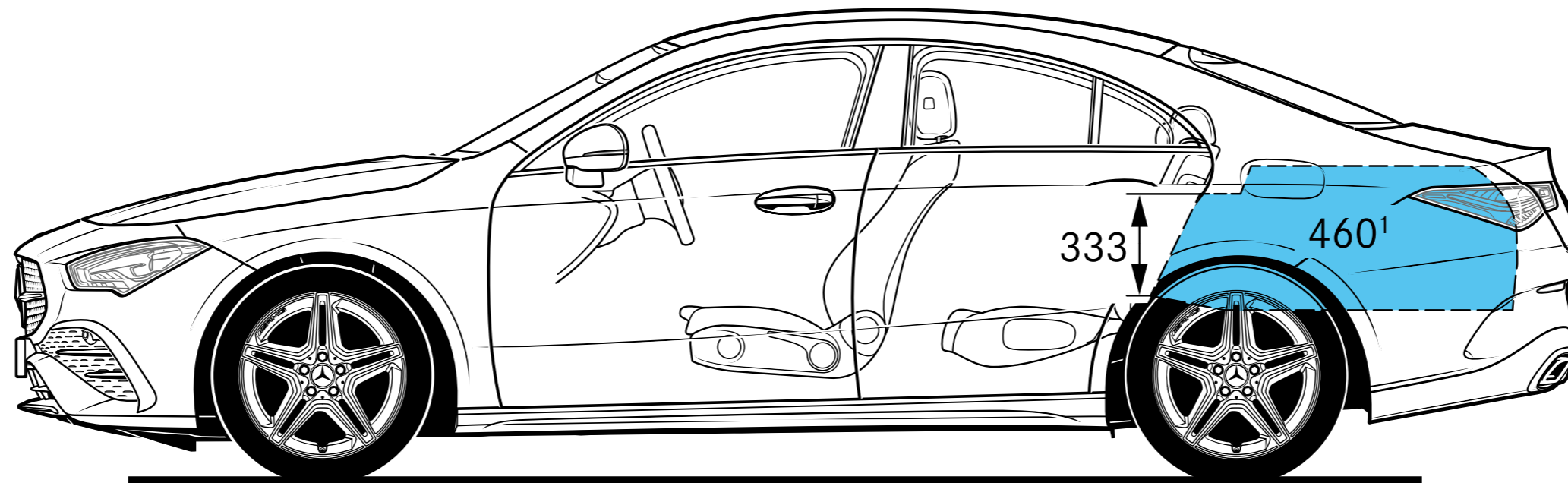
Bei den Abmessungen handelt es sich um Mittelwerte, kleine Abweichungen sind möglich.

Vorübergehend kann es aufgrund von Lieferengpässen von Fahrzeugkomponenten (insbesondere Halbleitern) zu eingeschränkten Verfügbarkeiten kommen. Fortlaufend aktualisierte Informationen erhalten Sie auf unserer Homepage sowie bei Ihrem Mercedes-Benz Händler.



# CLA - Abmessungen und Kofferraumvolumen - C118

CLA 180 AMG Line

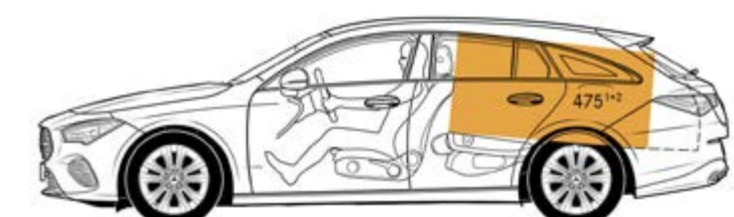
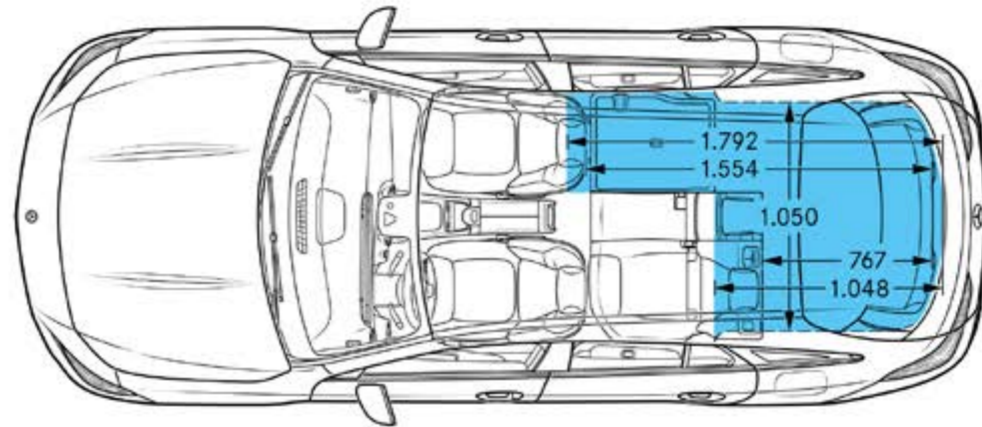
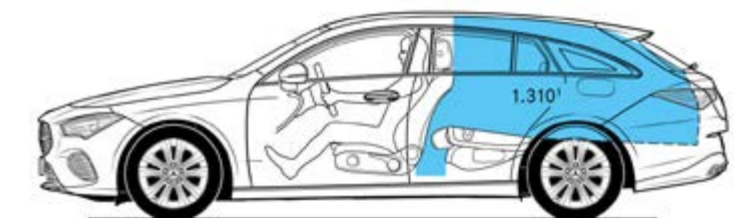
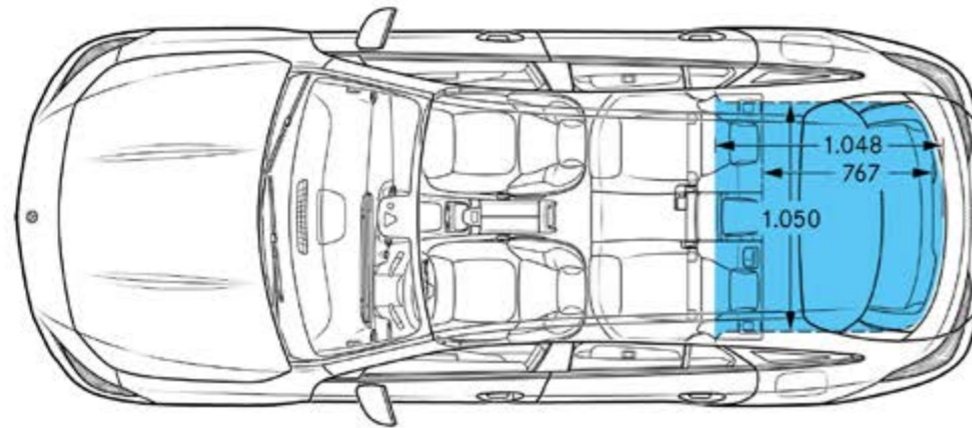
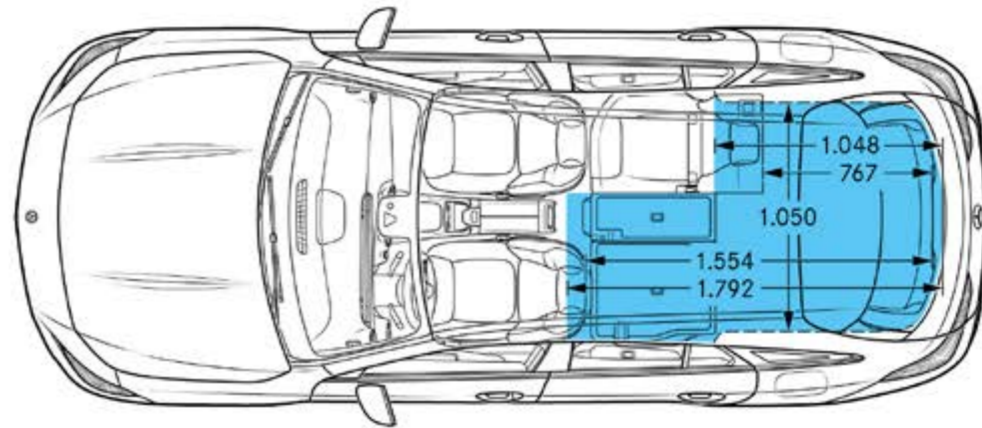
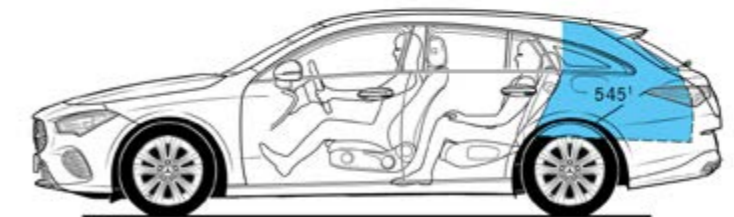
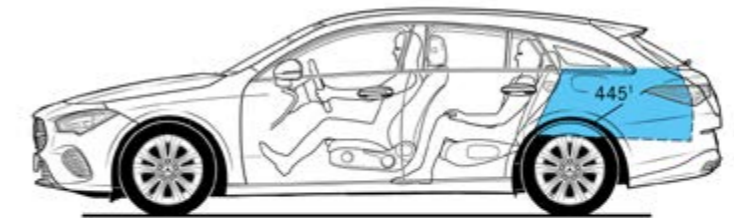
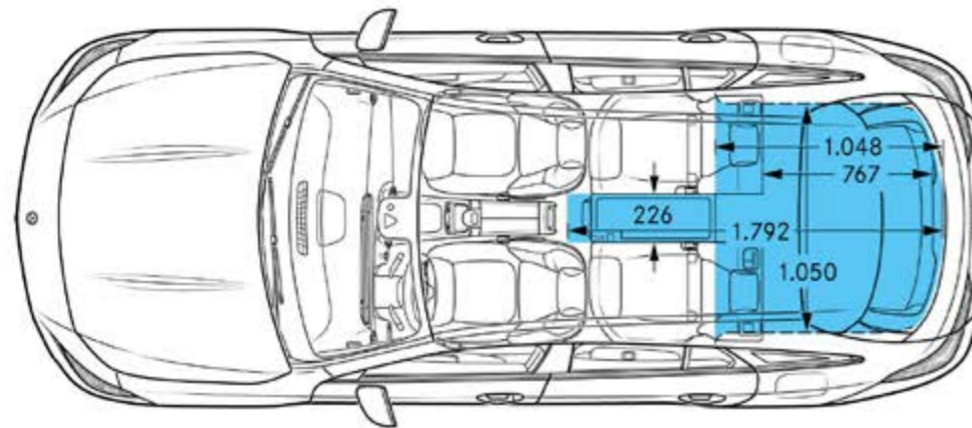
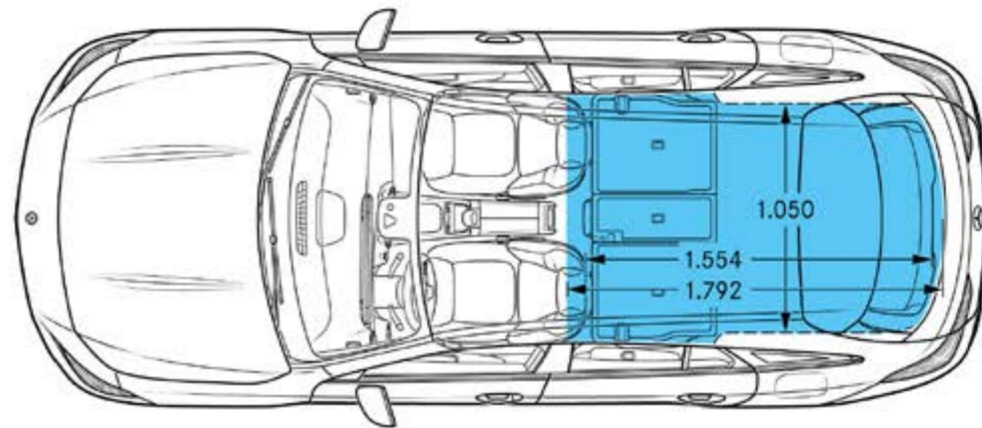


Bei den Abmessungen handelt es sich um Mittelwerte, kleine Abweichungen sind möglich.

# CLA - Abmessungen und Kofferraumvolumen - X118

CLA 180 Progressive Line

CLA 180 Progressive Line



Bei den Abmessungen handelt es sich um Mittelwerte, kleine Abweichungen sind möglich.

Vorübergehend kann es aufgrund von Lieferengpässen von Fahrzeugkomponenten (insbesondere Halbleitern) zu eingeschränkten Verfügbarkeiten kommen. Fortlaufend aktualisierte Informationen erhalten Sie auf unserer Homepage sowie bei Ihrem Mercedes-Benz Händler.

# Erleben Sie mehr

und lassen Sie Ihre Träume wahr werden.



# Serviceleistungen.

|  | Preis in CHF<br>inkl. MwSt. | CLA 180 d | CLA 220 d | CLA 180 | CLA 200 | CLA 220 4MATIC | CLA 250 4MATIC | Mercedes-AMG<br>CLA 35 4MATIC | Mercedes-AMG<br>CLA 45 S 4MATIC+ |
|--|-----------------------------|-----------|-----------|---------|---------|----------------|----------------|-------------------------------|----------------------------------|
| <p><b>MERCEDES-SWISS-INTEGRAL.</b><br/>Garantie und Service in einem. Als Besitzer eines Mercedes-Benz Personenwagens profitieren Sie von aussergewöhnlichen Zusatzleistungen. <b>MERCEDES-SWISS-INTEGRAL</b> denkt an alles, was Ihr Mercedes-Benz auf den ersten 100 000 Kilometern braucht. Diese exklusive Kombination an Dienstleistungen ist für Sie völlig kostenlos:</p> <ul style="list-style-type: none"> <li>- Sämtliche Reparaturen (auch Verschleiss) bis 3 Jahre oder 100 000 Kilometer (es gilt das zuerst Erreichte).</li> <li>- Kostenlose Servicearbeiten und hierfür benötigte Originalteile (exklusive Flüssigkeiten) bis 100 000 Kilometer oder maximal 10 Jahre (es gilt das zuerst Erreichte).</li> </ul> <p>Das ausführliche Leistungsverzeichnis erhalten Sie bei Ihrem Mercedes-Benz Netzpartner oder unter <a href="http://www.mercedes-benz.ch">www.mercedes-benz.ch</a><br/>Die reduzierten Betriebskosten sorgen für noch mehr Fahrspass. Dieser Tatsache trägt <b>MERCEDES-SWISS-INTEGRAL</b> Rechnung.</p>   | 0.-                         | S         | S         | S       | S       | S              | S              | S                             | S                                |
| <p><b>MERCEDES-SWISS-INTEGRAL plus.</b><br/>Mit <b>MERCEDES-SWISS-INTEGRAL plus</b> – kurz <b>MSI plus</b> – können Sie die Dienstleistungen von <b>MERCEDES-SWISS-INTEGRAL</b> bereits beim Neuwagenkauf zu attraktiven Konditionen um 1, 2 oder 3 Jahre verlängern, bis zu 6 Jahren Betriebszeit oder 200 000 Kilometer (es gilt das zuerst Erreichte). Während der Laufzeit von <b>MSI plus</b> sind alle Reparaturen sowie der Ersatz von Verschleisssteilen inbegriffen. Das ausführliche Leistungsverzeichnis erhalten Sie bei Ihrem Mercedes-Benz Netzpartner oder unter <a href="http://www.mercedes-benz.ch/msi-plus">www.mercedes-benz.ch/msi-plus</a><br/>Überdies übernehmen wir alle vorgeschriebenen Servicearbeiten inklusive der hierfür benötigten Originalteile (exklusive Betriebsstoffe).</p> <p><b>MSI plus 4 New:</b> Verlängerung um 1 Jahr, bis zu insgesamt 4 Jahren oder 120 000 Kilometern<br/>Preisgültigkeit vom 1.2.2023 bis 31.1.2024 oder bis auf Widerruf</p>   | 1809.-<br>2171.-            | ●<br>-    | ●<br>-    | ●<br>-  | ●<br>-  | ●<br>-         | ●<br>●         | -<br>●                        | -<br>●                           |
| <p><b>MERCEDES-BENZ MOBILITÄT.</b><br/>Eines fährt in Ihrem neuen Fahrzeug immer mit: das Gefühl, sicher unterwegs zu sein. Sollten Sie dennoch eines Tages Hilfe benötigen, ist der Mercedes-Benz Service24h unter der kostenlosen Rufnummer 00800 1 777 7777 (alternativ: +41 44 439 15 67) für Sie da. Diese Dienstleistung können Sie zusätzlich um den integrierten Telematikdienst Mercedes-Benz Contact erweitern. Voraussetzung: Das Radio ist mit einem betriebsbereiten Mobiltelefon verbunden. Per Knopfdruck werden Sie telefonisch mit dem Mercedes-Benz Kundencenter verbunden. Auf Wunsch werden dabei alle relevanten Fahrzeug- und Positionsdaten übermittelt. Dadurch sind kürzeste Reaktionszeit und schnelle Hilfe vor Ort garantiert. Serienmässig und ohne Aufpreis: das Mobilitätspaket Mercedes-Benz Mobilo. Mobilo verlängert sich nach Ablauf der Mobilitätsgarantie (2 Jahre) für Pannen und Versicherungsleistungen automatisch um ein weiteres Jahr bis maximal 30 Jahre. Voraussetzung: regelmässige Wartung bei Ihrem Mercedes-Benz Service-Partner. Vom Schlüsselverlust über Pannen bis hin zu Schäden durch Unfall oder Vandalismus – Mobilo unterstützt Sie dabei, Ihr Ziel zu erreichen. Und das in ganz Europa. Welches Problem Sie auch haben, eines ist gewiss: Sie werden schnellstmöglich Ihre Fahrt fortsetzen können.</p> | 0.-                         | S         | S         | S       | S       | S              | S              | S                             | S                                |

● Gegen Aufpreis erhältlich S Serienausstattung – Nicht verfügbar

