

CLA Coupé.



Mercedes-Benz



Tutto ciò che ti rende speciale.

Nuova in città, ma decisa a lasciare il segno. Il design manifesta grande raffinatezza. Le prestazioni accelerano i tuoi ritmi di vita. L'interfaccia parla la tua stessa lingua. Questa è la tua CLA Coupé.





A man with a large afro hairstyle, wearing a red and white striped short-sleeved shirt, is leaning against the open driver-side door of a white car. The scene is set at night with dramatic lighting, including a prominent red light source that creates a strong glow and reflection on the car's surface. The background is dark with some architectural elements visible.

Palesamente sicura di sé.

Sportività innovativa dal cofano motore alla coda. Il frontale inclinato è proteso in avanti con dinamismo. Le porte senza cornice accentuano lo stile di un autentico coupé. Le spalle perfettamente modellate e la coda larga non passano mai inosservate.

鯛

カラオケ館

消火栓

カラオケ館

資格正・誠
スプレ

年無
中休



Piacere di conoscerti.

Benvenuto in MBUX (Mercedes-Benz User Experience). Con CLA Coupé puoi ora parlare come faresti con un amico. Puoi farlo con un linguaggio spontaneo, utilizzando tasti o gesti intuitivi, addirittura in Realtà Aumentata. Grazie all'intelligenza artificiale il sistema impara da te, sa consigliarti e memorizzare le tue preferenze.





Mark Search 22:00



Mercedes me & Apps



± 20.0°C



Comfort



± 20.0°C

SUGGESTIONS



Media Bluetooth



± 20.0°C

AUTO OFF AIR 40°C 40°C SYNC

Di fronte alla sicurezza CLA diventa improvvisamente razionale.

Tutti insieme, tutti per te: i pacchetti sistemi di assistenza alla guida riuniscono equipaggiamenti che ti aiutano durante la guida con altri che pensano alla tua sicurezza. Per esempio rilevano per tempo i pericoli, visualizzano le avvertenze e, in caso di emergenza, avviano una frenata.





Sei pronto a sentirti a casa?

Le visualizzazioni di Mercedes-Benz CLA Coupé mirano a incrementare il tuo comfort. Ogni elemento è realizzato ad arte. Il piacevole design «wrap-around» abbinato all'illuminazione di atmosfera crea fluidità negli interni. Il volante riscaldabile e la moderna plancia con display widescreen con touchscreen ti fanno toccare con mano l'esclusività.

A blurred night city street scene with vibrant neon signs in red and blue. A red car is visible in the foreground on the right, and another car is blurred in the background. The overall atmosphere is dynamic and energetic.

Lo sport ha bisogno di regole. Le tue.

Premendo un tasto, sei tu a decidere il setup. A richiesta, puoi impostare persino gli ammortizzatori. Oltre ad avere un fascino estremo, le linee dinamiche in stile coupé offrono una resistenza aerodinamica minima, riducendo così i consumi e il fruscio all'interno dell'abitacolo e migliorando la stabilità di marcia.*

*I nostri sistemi di assistenza e di sicurezza sono strumenti di supporto e non esonerano il guidatore dalla sua responsabilità. Ti preghiamo di osservare le avvertenze riportate nelle istruzioni d'uso e i limiti di sistema ivi descritti.





Pacchetti ENERGIZING.

Arrivare a destinazione più in forma di prima, si può. Non è magia, bensì il risultato dei sofisticati pacchetti ENERGIZING. A seconda dell'equipaggiamento scelto, vari sistemi Comfort vengono raggruppati in specifici programmi. Ad esempio l'illuminazione, la musica e la funzione di massaggio dei sedili a richiesta. Puoi selezionare comodamente i programmi mediante comando touch.



Plancia con display widescreen completamente digitale.

La plancia con display widescreen è formata da due display HD disposti dietro un unico vetro di copertura. Il display multimediale a destra è un touchscreen sul quale sono visualizzati tutti i contenuti di Infotainment e le impostazioni della vettura. A sinistra si trova la strumentazione classica, che, a dire il vero, di classico ha solo il nome. Grazie a diversi stili di visualizzazione, puoi configurare tutto secondo il tuo gusto personale.



Display head-up.

Mentre il display head-up proietta informazioni importanti davanti al parabrezza, tu puoi concentrarti interamente sulla strada e sul traffico. I tuoi occhi si stancano di meno, perché non devono continuamente mettere a fuoco distanze diverse.

Pacchetto integrazione per smartphone*.

L'integrazione per smartphone integra il telefono cellulare nel sistema multimediale mediante Apple CarPlay e Android Auto™, permettendoti di accedere comodamente alle principali applicazioni del tuo smartphone. Si possono utilizzare in modo rapido e semplice anche app di terzi, come ad esempio Spotify.

Apple CarPlay è un marchio di Apple Inc.

Android è un marchio di Google LLC.

* Questo equipaggiamento è disponibile come equipaggiamento on-demand attivabile in auto anche a posteriori. Esso richiede la registrazione al Portale Mercedes me, l'accettazione delle Condizioni di utilizzo dei Servizi Mercedes me connect e la connessione (anche temporanea) della vettura e dell'account utente. L'attivazione, inoltre, presuppone una connessione dati con la vettura e il dovuto equipaggiamento a bordo. L'equipaggiamento on-demand scelto rimarrà attivato in modo permanente per essere utilizzato in auto anche se l'utente decide di disdire i servizi Mercedes me connect e di scollegare la vettura dall'account utente. Tutte le informazioni sui requisiti tecnici necessari sono disponibili su Mercedes me o presso i partner autorizzati Mercedes-Benz.



Illuminazione di atmosfera.

Personalizza gli interni in base alle tue preferenze o all'umore del momento. Le 64 tonalità offerte dall'illuminazione di atmosfera creano scenari cromatici, ad esempio nelle bocchette di ventilazione, nelle porte o nella plancia portastrumenti.

Surround Sound System Burmester®.

Gli altoparlanti ad alte prestazioni sviluppano un suono tridimensionale di massimo livello, che può essere ottimizzato in modo mirato per i posti anteriori e posteriori, rendendo così più intense le emozioni durante l'ascolto. Una qualità che si nota anche dalle eleganti scritte Burmester.



MULTIBEAM LED.

In autostrada, sulle strade extraurbane o in città: i fari MULTIBEAM LED adattivi illuminano al meglio la carreggiata grazie alla loro intelligente funzione di illuminazione, permettendo una visibilità perfetta. I fari reagiscono alle condizioni stradali con l'aiuto di LED attivabili singolarmente.

Cerchi fino a 19 pollici.

Pronti a conquistare la strada: i cerchi da 48,26 cm (19"), a richiesta, sono belli da vedere e trasmettono un feeling di guida più intenso e sportivo.

Equipaggiamenti di serie.

Un'autentica CLA senza dover mettere una singola crocetta sull'elenco degli optional, grazie all'equipaggiamento di serie già molto ricco. La mascherina del radiatore Matrix, le luci di marcia diurne a LED e i cerchi in lega leggera garantiscono un look sportivo. Il sistema di assistenza alla frenata attivo assicura un elevato standard di sicurezza.*

AMG Line.

La versione AMG Line è il biglietto da visita di chi predilige le prestazioni. Basti pensare al kit aerodinamico AMG che, con le speciali grembialature, avvicina esteticamente l'auto ai modelli AMG. Anche la tecnica è adeguata per prestazioni sportive grazie all'assetto sportivo ribassato (non per i modelli ibridi plug-in) e allo sterzo diretto.

* I nostri sistemi di assistenza e di sicurezza sono strumenti di supporto e non esonerano il guidatore dalla sua responsabilità. Ti preghiamo di osservare le avvertenze riportate nelle istruzioni d'uso e i limiti di sistema ivi descritti.



Versione Progressive.

La versione Progressive impreziosisce la tua auto. Un valore aggiunto da percepire e toccare con mano. Da qualsiasi prospettiva accentua il fascino e sottolinea il bagaglio tecnologico di un coupé sportivo. Inoltre questa versione permette di realizzare altre interessanti combinazioni per interni ed esterni, come ad esempio in abbinamento al pacchetto rivestimenti in pelle e al pacchetto Night.



Pacchetto Night.

Il pacchetto Night presenta altri dettagli esteticamente accattivanti, che accentuano la sportività e la personalità dell'auto. Molti elementi sono in nero o in nero lucido.





Assetto con regolazione adattiva dell'ammortizzazione.

Con la regolazione adattiva dell'assetto, a richiesta, le sospensioni si adeguano in tutto e per tutto al tuo stile di guida e alla strada, supportando attivamente la dinamica di marcia di CLA.

I componenti orientati alla riduzione del peso e della rumorosità sono configurati in modo tale da coniugare al meglio agilità, sicurezza e comfort.



DYNAMIC SELECT.

Scegli il tuo stile di guida preferito. Il DYNAMIC SELECT offre diversi programmi di marcia, attivabili con un pulsante, che influiscono sui parametri di motore, cambio, assetto o sterzo. Il programma «Sport» predilige uno stile decisamente dinamico, mentre il «Comfort» è più equilibrato. Il programma «ECO», invece, punta alla massima efficienza per risparmiare carburante e denaro.

Decollo immediato.

Ogni Mercedes-AMG è un capolavoro unico dallo stile inconfondibile. Le nostre auto performance e le nostre sportive sono accomunate da un'indomita vocazione sportiva e dalla passione per le prestazioni, frutto dell'incontro tra l'ingegneria e un'attitudine speciale: lo spirito AMG. Siamo convinti che ogni nuovo traguardo nasca dalla capacità di sfidare i propri limiti. Non crediamo nell'ordine preconstituito delle cose, ma che i limiti esistano per essere superati da chi stesso se li è posti. Fedeli a tale principio creiamo performance straordinarie da vivere in pista e su strada.

Benvenuti nell'universo AMG.

www.mercedes-amg.com



AMG



Dati tecnici benzina.

	CLA 180	CLA 200	CLA 200 4MATIC	CLA 250	CLA 250 4MATIC	CLA 250 e	CLA 35	CLA 45	CLA 45 S		
MOTORE											
Disposizione dei cilindri	R4	R4	R4	R4	R4	R4	R4	R4	R4		
Numero dei cilindri	4	4	4	4	4	4	4	4	4		
Cilindrata (cm ³)	1332	1332	1332	1991	1991	1332	1991	1991	1991		
Potenza nominale massima (kW [CV] DIN)	100 [136]	120 [163]	120 [163]	165 [224]	165 [224]	118 [160]	225 [306]	285 [387]	310 [421]		
Coppia massima (Nm a giri/min, termico)	200/1460-4000	250/1620-4000	250/1620-4000	350/1800-4000	350/1800-4000	230/1620-4000	400/3000-4000	480/4750-5000	500/5000-5250		
Capacità del serbatoio (l)	43	43	51	51	51	35	51	51	51		
Autonomia elettrica fino a (km)						74					
CAMBIO											
	Cambio manuale a 6 marce	Cambio automatico 7G-DCT	Cambio manuale a 6 marce	Cambio automatico 7G-DCT	Cambio automatico 8G-DCT	Cambio automatico 7G-DCT	Cambio automatico 7G-DCT	Cambio automatico 8G-DCT	Speedshift 8G-DCT	Speedshift 8G-DCT	Speedshift 8G-DCT
PRESTAZIONI											
Velocità massima (km/h)	216	216	229	229	225	250	250	240	250	250	270
Da 0 a 100 km/h (s)	9,0	9,0	8,2	8,2	8,7	6,3	6,3	6,8	4,9	4,1	4,0
CONSUMI ED EMISSIONI											
Consumo di carburante combinato (l/100 km)	6,6	6,6	6,6	6,6	7,2	7,3	7,6	1,3	8,6	8,9	8,9
Equivalente benzina								3,1			
Emissioni di CO ₂ (g/km) secondo 715/2007/CEE	149	151	149	151	164	166	173	29	195	203	203
Emissioni di CO ₂ generate dalla produzione di carburante e/o di corrente (g/km)	33	33	33	33	36	37	38	11	44	45	45
Consumo di energia elettr. (kWh/100 km)								16,4			
CATEGORIA DI EFFICIENZA ENERGETICA											
	C	C	C	C	D	D	E	A	F	F	F
MASSA (KG)											
Peso a vuoto rilevato secondo il regolamento (CE) 1230/2012	1430-1583	1445-1598	1465-1613	1480-1628	1515-1663	1515-1654	1565-1704	1730-1859	1615-1755	1680-1820	1695-1825
Massa complessiva ammessa	1930	1945	1935	1950	2025	2025	2085	2200	2115	2175	2175
Carico massimo sul tetto (kg)	100	100	100	100	100	100	100	100	100	100	100
Carico rimorchiabile frenato/non frenato	1400/715	1400/720	1600/715	1600/725	1800/750	1600/750	1800/750	1600/750	1800/750	1500/750	1500/750

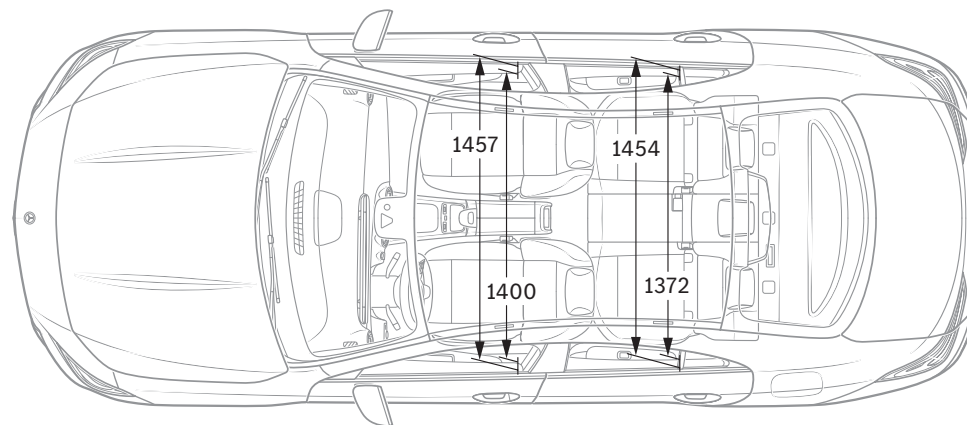
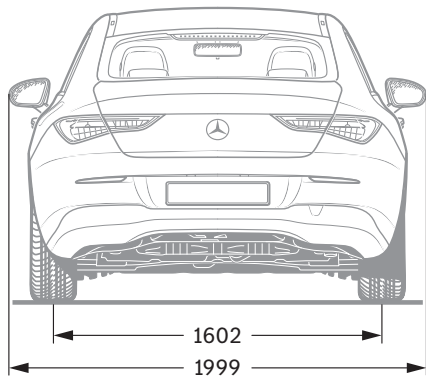
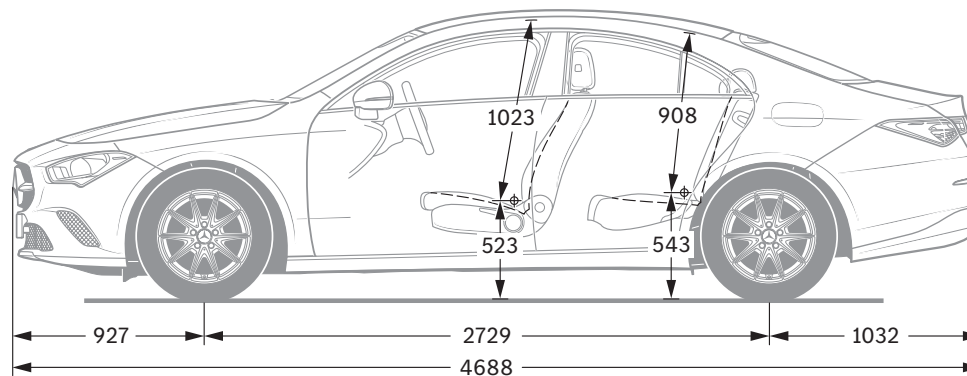
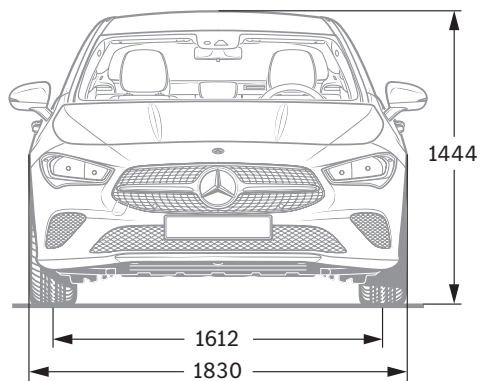
Il consumo di carburante/corrente è misurato secondo la normativa 715/2007/CE come modificata dalla versione attualmente in vigore. I valori indicati relativi al consumo di energia e alle emissioni di CO₂ sono valori svizzeri sulla base dell'omologazione. Si tratta di valori che sono stati rilevati nell'ambito del ciclo di misurazione WLTP. I consumi possono variare a seconda dello stile di guida, delle condizioni del fondo stradale e del traffico, delle condizioni meteorologiche e dello stato della vettura. I dati non si riferiscono a una singola vettura e non fanno parte dell'offerta, ma sono forniti esclusivamente a titolo di confronto tra i diversi modelli. Per rendere paragonabili i consumi di energia dei diversi tipi di motori (benzina, diesel, gas, corrente ecc.), sono riportati anche i cosiddetti equivalenti benzina (unità di misura per l'energia). La CO₂ è il principale gas a effetto serra responsabile del riscaldamento climatico; l'emissione media di CO₂ di tutti i modelli proposti (tutti i marchi nel loro complesso) per il 2022 è di 149 g/km, con un valore target provvisorio di 118 g/km.

Dati tecnici diesel.

	CLA 180 d		CLA 200 d		CLA 200 d 4MATIC		CLA 220 d	
MOTORE								
Disposizione dei cilindri	R4		R4		R4		R4	
Numero dei cilindri	4		4		4		4	
Cilindrata (cm ³)	1950		1950		1950		1950	
Potenza nominale massima (kW [CV] DIN)	85 [116]		110 [150]		110 [150]		140 [190]	
Coppia massima (Nm a giri/min, termico)	280/1300-2600		320/1400-3200		320/1400-3200		400/1600-2600	
Capacità del serbatoio (l)	43		43		51		51	
CAMBIO								
	Cambio manuale a 6 marce	Cambio automatico 8G-DCT	Cambio manuale a 6 marce	Cambio automatico 8G-DCT	Cambio automatico 8G-DCT	Cambio automatico 8G-DCT	Cambio automatico 8G-DCT	Cambio automatico 8G-DCT
PRESTAZIONI								
Velocità massima (km/h)	205	205	226	226	226	226	244	244
Da 0 a 100 km/h (s)	10,4	9,8	8,3	8,3	8,3	8,3	7,1	7,1
CONSUMI ED EMISSIONI								
Consumo di carburante combinato (l/100 km)	5,4	5,6	5,3	5,5	5,7	5,7	5,5	5,5
Equivalente benzina	6,2	6,4	6	6,3	6,5	6,5	6,3	6,3
Emissioni di CO ₂ (g/km) secondo 715/2007/CEE	141	146	140	143	149	149	143	143
Emissioni di CO ₂ generate dalla produzione di carburante e/o di corrente (g/km)	26	27	26	27	28	28	27	27
Consumo di energia elettr. (kWh/100 km)								
CATEGORIA DI EFFICIENZA ENERGETICA								
	B	B	B	B	C	C	B	B
MASSA (KG)								
Peso a vuoto rilevato secondo il regolamento (CE) 1230/2012	1545-1689	1575-1719	1545-1689	1575-1719	1630-1774	1630-1774	1585-1724	1585-1724
Massa complessiva ammessa	2025	2055	2025	2055	2115	2115	2065	2065
Carico massimo sul tetto (kg)	100	100	100	100	100	100	100	100
Carico rimorchiabile frenato/non frenato	1400/750	1400/750	1600/750	1600/750	1800/750	1800/750	1600/750	1600/750

Il consumo di carburante/corrente è misurato secondo la normativa 715/2007/CE come modificata dalla versione attualmente in vigore. I valori indicati relativi al consumo di energia e alle emissioni di CO₂ sono valori svizzeri sulla base dell'omologazione. Si tratta di valori che sono stati rilevati nell'ambito del ciclo di misurazione WLTP. I consumi possono variare a seconda dello stile di guida, delle condizioni del fondo stradale e del traffico, delle condizioni meteorologiche e dello stato della vettura. I dati non si riferiscono a una singola vettura e non fanno parte dell'offerta, ma sono forniti esclusivamente a titolo di confronto tra i diversi modelli. Per rendere paragonabili i consumi di energia dei diversi tipi di motori (benzina, diesel, gas, corrente ecc.), sono riportati anche i cosiddetti equivalenti benzina (unità di misura per l'energia). La CO₂ è il principale gas a effetto serra responsabile del riscaldamento climatico; l'emissione media di CO₂ di tutti i modelli proposti (tutti i marchi nel loro complesso) per il 2022 è di 149 g/km, con un valore target provvisorio di 118 g/km.

Dimensioni.



Tutti i dati sono espressi in millimetri. I valori raffigurati sono da intendersi medi e validi per vetture con equipaggiamento di base e senza carico.



SPORT - F O R - GOOD

Da oltre 20 anni crediamo fermamente che lo sport abbia il potere di unire le persone e motivarle come nient'altro. Abbiamo consentito a milioni di bambini e di giovani di accedere ai nostri programmi di sostegno, di cui hanno urgente bisogno per migliorare sensibilmente la qualità della loro vita. I programmi – che oggi supportiamo in collaborazione con Laureus Sport for Good – perseguono gli obiettivi di sviluppo sostenibile delle Nazioni Unite e fanno parte di un più vasto movimento, globale e partecipato, che punta a cambiare il mondo in senso positivo.

Acquistando una Mercedes sostieni il movimento «Laureus Sport for Good».

Sulle informazioni contenute nella presente pubblicazione: successivamente alla chiusura redazionale (28.03.2022) possono essersi verificate modifiche al prodotto. Il Costruttore può apportare variazioni alla struttura o alla forma ed ai colori dei prodotti illustrati nonché alla fornitura durante il periodo di consegna nella misura in cui tali modifiche, tenendo presenti gli interessi del Concessionario, siano accettabili da parte del Cliente. L'impiego di caratteri o numeri per indicare ordinazioni oppure prodotti già ordinati da parte del Concessionario o del Costruttore non danno origine ad alcun diritto. Le illustrazioni possono contenere

anche accessori o equipaggiamenti speciali non compresi nelle forniture di serie. Pubblicazione a carattere internazionale. Dichiarazioni relative a disposizioni legali e fiscali e le loro conseguenze sono tuttavia valide solo per la Repubblica Federale di Germania al momento della chiusura redazionale di questa pubblicazione. Per il relativo aggiornamento vincolante ti preghiamo di rivolgerti alla tua Concessionaria Mercedes-Benz AG di fiducia.

www.mercedes-benz.ch