

# GLA



Mercedes-Benz





# Ville. Hors-piste. Ville.

Il aime autant la route que vous. Le GLA est le partenaire de choc pour une vie trépidante.





The image shows the interior of a Mercedes-Benz GLA SUV. The view is from the driver's side, looking towards the passenger side. The dashboard and center console are dark, with a prominent red leather seat on the passenger side. Ambient lighting in a light blue or cyan color is visible along the dashboard and door panels. The car's interior features a modern design with circular air vents and a digital display on the left. The background, seen through the windows, shows a modern building with a white facade and a traditional building with red windows.

## Transforme chaque zone en zone de confort.

Le GLA est doté de tout ce qui rend votre voyage encore plus agréable. L'intérieur offre une sensation d'espace, un esprit sport et des matières très haut de gamme. Le SUV compact est plus fonctionnel que jamais et s'adapte en permanence à vos besoins.





## Sportif à tous points de vue.

Les formes progressives confèrent au SUV compact sa dynamique et son élégance. Elles sont renforcées par son design tout en largeur.







## Heureux de faire votre connaissance.

Dialoguez quand vous le souhaitez avec MBUX: le système de commande multimédia de Mercedes-Benz est innovant, intuitif et intelligent. Et il vous connecte à votre monde numérique.

A man and a woman are standing in front of a car, looking towards the camera. The man is wearing a colorful, patterned shirt over a white t-shirt. The woman is wearing a light-colored jacket and holding a large stuffed animal. In the foreground, there are several other large stuffed animals, including a brown bear and a white sheep. The background shows a city street at night with buildings and a car.

## Montez à bord et laissez-vous faire.

Le GLA vous assiste dans de nombreuses situations avec des assistants de sécurité et un système d'exploitation qui vous connaît de mieux en mieux à chaque interaction.\* Il s'adapte autant à votre vie qu'au terrain sur lequel vous évoluez. N'attendez pas pour réserver un essai sur route et découvrir la Mercedes-Benz GLA.

\* Nos systèmes d'assistance à la conduite et de sécurité sont des options d'aide et ne vous déchargent pas de vos responsabilités en tant que conducteur. Respectez les consignes du mode d'emploi et les limites du système qui y sont décrites.





## Eclairage d'ambiance.

Mettez en scène l'espace intérieur en fonction de vos préférences personnelles ou selon votre humeur du moment. Les 64 coloris de l'éclairage d'ambiance créent une atmosphère fascinante en sublimant notamment les buses de ventilation, les portes ou la planche de bord.

## Confort d'utilisation.

Sa commande vocale à compréhension de langage naturel, sa convivialité fascinante et son excellent niveau de personnalisation font du GLA un créateur de tendance. Jamais il n'a paru aussi naturel de conduire une voiture.



## Poste de conduite Widescreen.

Vision intégrale. Le poste de conduite Widescreen du GLA séduit par sa qualité d'image et la clarté des informations. Il vous permet de naviguer rapidement et en toute simplicité à travers les menus de votre voiture.

## Affichage tête haute.

L'affichage tête haute transforme votre pare-brise en un fascinant poste de conduite numérique, garantissant des sensations de conduite sportives et souveraines. Ainsi, vous avez toujours les informations essentielles sous les yeux. Votre attention peut se porter entièrement sur la route et sur les conditions de circulation.



## Concept d'espace généreux.

La vie, ça prend de la place. Le GLA est bien pensé jusqu'aux moindres détails et encore plus fonctionnel pour chaque phase de la vie.

## MULTIBEAM LED.

Sur l'autoroute, sur les routes de campagne ou dans la circulation urbaine: les phares adaptatifs MULTIBEAM LED éclairent la route en fonction de la situation grâce aux fonctions d'éclairage intelligent et vous offrent ainsi une excellente visibilité. Ils s'adaptent en effet à la situation grâce aux LED commandées individuellement.



## Jantes alliage AMG 50,8 cm (20").

Sûr de lui. Sur route et en tout-terrain. Avec ses jantes alliage AMG 50,8 cm (20"), le GLA trouve sa place aussi bien en montagne qu'en centre-ville.



## Deuxième rangée de sièges réglable en approche.

Une solution qui évolue avec vos besoins. La deuxième rangée de sièges réglable en approche.

## Équipement de série.

Le GLA vous en offre déjà beaucoup sans que vous deviez cocher quoi que ce soit dans la liste des options. Dès la version de série, le véhicule se montre particulièrement généreux. Le freinage d'urgence assisté actif\* assure un niveau de sécurité élevé. Les services à distance et de navigation comprennent toutes les fonctionnalités de base permettant d'utiliser confortablement votre modèle hybride rechargeable.

\* Nos systèmes d'assistance à la conduite et de sécurité sont des options d'aide et ne vous déchargent pas de vos responsabilités en tant que conducteur. Respectez les consignes du mode d'emploi et les limites du système qui y sont décrites.





## Ligne d'équipement Progressive.

La ligne d'équipement Progressive met votre véhicule en valeur comme nulle autre. Le supplément d'âme qu'elle procure se voit et se sent. Profitez d'une technique de première qualité et découvrez le style de vie SUV unique et expressif. Par ailleurs, cette ligne permet de nouvelles et très belles associations entre intérieur et extérieur, notamment avec le Pack Cuir et le Pack Nuit.



## AMG Line.

L'AMG Line souligne le caractère sportif et séduisant de ce véhicule: à l'intérieur, les sièges sport offrent un confort irréprochable derrière le volant sport en cuir Nappa avec méplat dans la partie inférieure, alors que le train de roulement surbaissé au réglage dynamique (sauf pour les modèles hybrides rechargeables) et la direction directe intensifient votre plaisir de conduite.





## DYNAMIC SELECT.

Conduisez selon votre humeur! Avec DYNAMIC SELECT, une simple pression sur un bouton suffit pour sélectionner différents programmes de conduite qui commandent notamment le moteur, la boîte de vitesses, le train de roulement et la direction. En mode «Sport», vous bénéficiez d'une conduite résolument dynamique. Avec le programme de base «Comfort», les caractéristiques sont très équilibrées. En mode «ECO», par contre, l'efficacité prime sur tout le reste: vous économisez du carburant et de l'argent.



## 4MATIC.

Le GLA trace lui-même sa voie. Sa transmission intégrale 4MATIC améliorée garantit une motricité optimale sur tous les terrains, même sur sol meuble ou recouvert de neige. Cette transmission confère au GLA des performances exceptionnelles en tout-terrain.

# Instant performance.

Chaque modèle Mercedes-AMG est un chef-d'œuvre unique empreint d'un caractère inimitable. Ce qui unit nos véhicules labellisés Performance et nos voitures de sport, c'est leur incroyable esprit sportif et leur passion pour le très haut niveau. Celle-ci se manifeste là où l'art des ingénieurs rejoint l'esprit AMG. Nous pensons qu'il faut toujours repousser les limites pour atteindre de nouveaux objectifs. Nous remettons sans cesse en question le statu quo. Les limites créées par l'homme sont destinées à être surpassées. Animés par cet état d'esprit, nous donnons naissance à des performances exceptionnelles, au service du sport automobile et de la route.

Bienvenue dans l'univers d'AMG.

[www.mercedes-amg.com](http://www.mercedes-amg.com)

The AMG logo consists of four slanted parallel bars followed by the letters 'AMG' in a bold, sans-serif font.





# Données techniques essence.

	GLA 180	GLA 200	GLA 200 4MATIC	GLA 250	GLA 250 4MATIC	GLA 250 e	AMG GLA 35 4MATIC	AMG GLA 45 4MATIC+	AMG GLA 45 S 4MATIC+
<b>MOTEUR</b>									
Disposition des cylindres	L4	L4	L4	L4	L4	L4	L4	L4	L4
Nombre de cylindres	4	4	4	4	4	4	4	4	4
Cylindrée (cm <sup>3</sup> )	1332	1332	1332	1991	1991	1332	1991	1991	1991
Puissance nominale maxi (kW [ch] DIN)	100 [136]	120 [163]	120 [163]	165 [224]	165 [224]	118+75 [160+102]	225 [306]	285 [388]	310 [421]
Couple maxi (Nm à tr/min thermique)	200/1460-4000	250/1620-4000	250/1620-4000	350/1800-4000	350/1800-4000	230/1620-4000	400/3000-4000	480/4750-5000	500/5000-5250
Capacité du réservoir (l)	43	43	43	51	51	35	51	51	51
Autonomie électrique jusqu'à (km)						63			
<b>BOÎTE DE VITESSES</b>	7G-DCT automatique	7G-DCT automatique	8G-DCT automatique	8G-DCT automatique	8G-DCT automatique	8G-DCT automatique	Speedshift 8G-DCT	Speedshift 8G-DCT	Speedshift 8G-DCT
<b>PERFORMANCES</b>									
Vitesse maxi (km/h)	200	210	206	240	240	220	250	250	250
De 0 à 100 km/h (s)	9,6	8,7	9,3	6,9	6,7	7,1	5,2	4,4	4,3
<b>CONSUMMATION ET ÉMISSIONS</b>									
Consommation mixte (l/100 km)	7,5	7,5	8,6	8,7	9,1	1,7	9,6	10,0	10,0
Equivalent-essence						3,7			
Emissions de CO <sub>2</sub> (g/km) selon 715/2007/CEE	171	171	195	198	206	38	217	229	229
Emissions de CO <sub>2</sub> de la mise à disposition du carburant et/ou de l'électricité (g/km)	38	38	44	44	46	13	49	51	51
Consommation d'énergie élec. (kWh/100 km)						18,1			
<b>CATÉGORIE DE RENDEMENT ÉNERGÉTIQUE</b>	E	E	F	F	F	A	F	F	F
<b>MASSE (KG)</b>									
Poids à vide selon le règlement CE 1230/2012	1480-1716	1485-1721	1555-1771	1540-1756	1600-1811	1770-1981	1680-1845	1745-1910	1765-1920
Poids total en charge admissible	2010	2010	2085	2070	2125	2295	2200	2270	2270
Charge utile sur le toit (kg)	75	75	75	75	75	75	75	75	75
Charge remorquée freinée/non freinée	1600/740	1800/740	1800/750	2000/750	2000/750	1800/750	1800/750	1500/750	1500/750

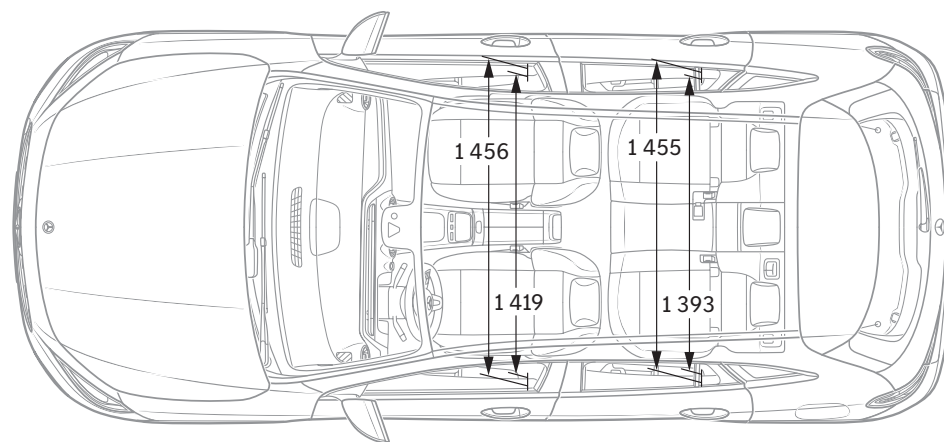
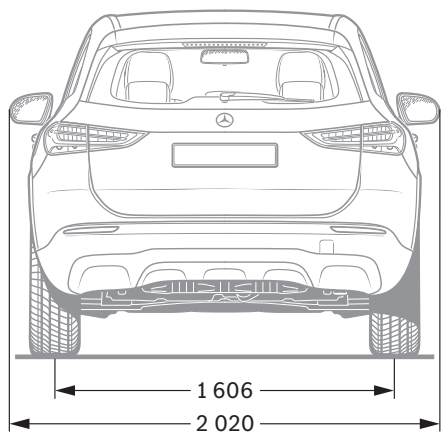
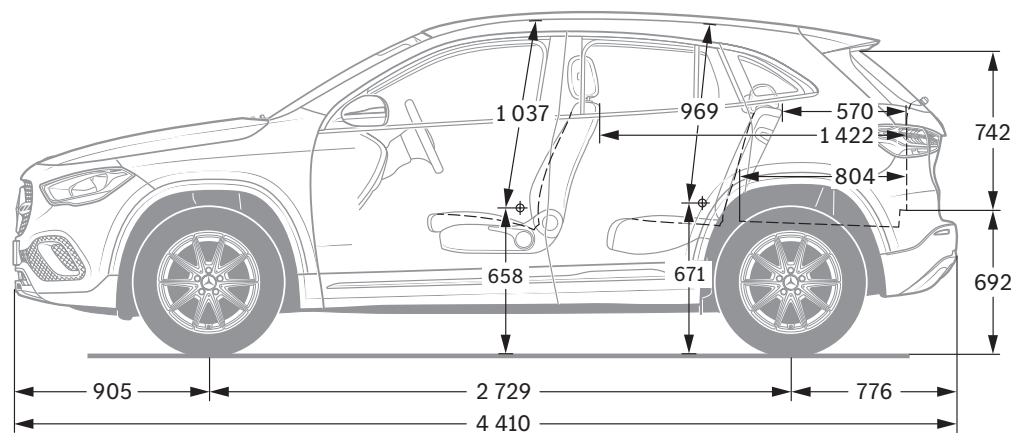
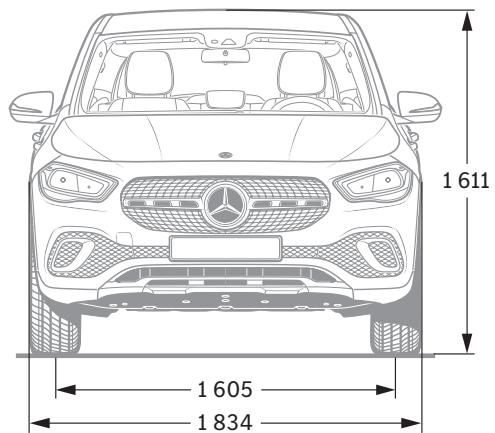
La consommation normalisée de carburant/d'électricité est calculée selon la méthode de mesure 715/2007/CEE dans sa version actuellement en vigueur. Les valeurs indiquées relatives à la consommation d'énergie et aux émissions de CO<sub>2</sub> sont des valeurs suisses et se basent sur la réception par type. Il s'agit ici de valeurs qui ont été déterminées dans le cycle de mesure WLTP. Dans la pratique, les valeurs de consommation peuvent cependant diverger des valeurs indiquées, en fonction du style de conduite ainsi que des conditions de la chaussée, du trafic, des influences de l'environnement et de l'état du véhicule. Les données ne se réfèrent pas à un véhicule précis et ne font pas partie de l'offre, mais servent uniquement à la comparaison entre les différents types de véhicules. Afin que les consommations d'énergie des différentes motorisations (essence, diesel, gaz, électricité, etc.) soient comparables, elles sont indiquées en sus sous la forme d'équivalents essence (unité de mesure pour l'énergie). Le CO<sub>2</sub> est le principal gaz à effet de serre responsable du réchauffement climatique; les émissions moyennes de CO<sub>2</sub> de tous les types de véhicules proposés (quelle que soit la marque) s'élèvent à 149 g/km pour l'année 2022, la valeur cible provisoire étant 118 g/km.

# Données techniques diesel.

	GLA 180 d	GLA 200 d	GLA 200 d 4MATIC	GLA 220 d	GLA 220 d 4MATIC
<b>MOTEUR</b>					
Disposition des cylindres	L4	L4	L4	L4	L4
Nombre de cylindres	4	4	4	4	4
Cylindrée (cm <sup>3</sup> )	1950	1950	1950	1950	1950
Puissance nominale maxi (kW [ch] DIN)	85 [116]	110 [150]	110 [150]	140 [190]	140 [190]
Couple maxi (Nm à tr/min thermique)	280/1300-2600	320/1400-3200	320/1400-3200	400/1600-2600	400/1600-2600
Capacité du réservoir (l)	43	43	51	51	51
<b>BOÎTE DE VITESSES</b>					
	8G-DCT automatique	8G-DCT automatique	8G-DCT automatique	8G-DCT automatique	8G-DCT automatique
<b>PERFORMANCES</b>					
Vitesse maxi (km/h)	190	208	205	222	219
De 0 à 100 km/h (s)	10,8	8,6	8,9	7,4	7,3
<b>CONSOMMATION ET ÉMISSIONS</b>					
Consommation mixte (l/100 km)	6,2	6,2	6,5	6,3	6,6
Equivalent-essence	7,1	7,1	7,4	7,2	7,5
Emissions de CO <sub>2</sub> (g/km) selon 715/2007/CEE	162	162	170	164	172
Emissions de CO <sub>2</sub> de la mise à disposition du carburant et/ou de l'électricité (g/km)	30	30	31	30	32
Consommation d'énergie élec. (kWh/100 km)					
Catégorie de rendement énergétique	D	D	D	D	D
<b>MASSE (KG)</b>					
Poids à vide selon le règlement CE 1230/2012	1615-1826	1615-1826	1670-1881	1615-1826	1670-1874
Poids total en charge admissible	2135	2135	2190	2135	2190
Charge utile sur le toit (kg)	75	75	75	75	75
Charge remorquée freinée/non freinée	1600/750	1800/750	2000/750	2000/750	2000/750

La consommation normalisée de carburant/d'électricité est calculée selon la méthode de mesure 715/2007/CEE dans sa version actuellement en vigueur. Les valeurs indiquées relatives à la consommation d'énergie et aux émissions de CO<sub>2</sub> sont des valeurs suisses et se basent sur la réception par type. Il s'agit ici de valeurs qui ont été déterminées dans le cycle de mesure WLTP. Dans la pratique, les valeurs de consommation peuvent cependant diverger des valeurs indiquées, en fonction du style de conduite ainsi que des conditions de la chaussée, du trafic, des influences de l'environnement et de l'état du véhicule. Les données ne se réfèrent pas à un véhicule précis et ne font pas partie de l'offre, mais servent uniquement à la comparaison entre les différents types de véhicules. Afin que les consommations d'énergie des différentes motorisations (essence, diesel, gaz, électricité, etc.) soient comparables, elles sont indiquées en sus sous la forme d'équivalents essence (unité de mesure pour l'énergie). Le CO<sub>2</sub> est le principal gaz à effet de serre responsable du réchauffement climatique; les émissions moyennes de CO<sub>2</sub> de tous les types de véhicules proposés (quelle que soit la marque) s'élèvent à 149 g/km pour l'année 2022, la valeur cible provisoire étant 118 g/km.

# Dimensions.



Cotes exprimées en millimètres. Les valeurs moyennes indiquées s'entendent pour le véhicule à vide avec équipement de série.





# SPORT - F O R - GOOD

Depuis plus de 20 ans, nous sommes convaincus que le sport a le pouvoir de réunir les gens et de les motiver d'une manière exceptionnelle. Nous avons permis à des millions d'enfants et d'adolescents l'accès nécessaire à nos programmes de soutien afin qu'ils puissent changer leur vie de manière positive. Les programmes que nous soutenons en collaboration avec Laureus Sport for Good s'orientent aux objectifs de développement durable des Nations Unies et font partie intégrante d'un grand mouvement global intéressant pour un changement positif du monde.

**En achetant une Mercedes-Benz, vous apportez votre soutien à la fondation «Laureus Sport for Good».**

**NB sur les informations contenues dans cette publication:** des modifications ont pu intervenir sur le produit depuis le 28/03/2022, date de clôture de la rédaction. Sous toute réserve de modifications de la forme et de la conception, de différences de teinte et de modifications de la dotation de livraison de la part du constructeur pendant le délai de livraison, dans la mesure où ces modifications ou différences sont acceptables par le client, compte tenu des intérêts du vendeur. L'utilisation d'un sigle ou d'un numéro par le vendeur ou le constructeur pour la désignation de la commande ou du bien commandé n'implique aucun droit.

Par ailleurs, les visuels peuvent présenter des accessoires ou des options non fournis dans la dotation de série. Cette publication est destinée à être utilisée à l'échelle internationale. Les déclarations relatives aux dispositions de nature juridique, légale et fiscale ainsi qu'à leurs effets ne s'appliquent qu'à la République fédérale d'Allemagne à la date de clôture de la rédaction de la présente publication. Veuillez consulter votre distributeur Mercedes-Benz AG pour obtenir les données en vigueur.

**[www.mercedes-benz.ch](http://www.mercedes-benz.ch)**