

New Kia EV3

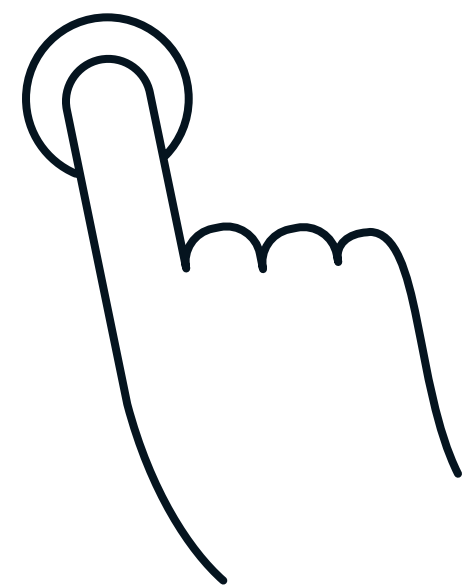


Movement that inspires

Alle Informationen ⁰² immer zur Hand.

Mit dieser E-Broschüre erkunden Sie die wichtigsten Merkmale und Highlights des neuen Kia EV3 ganz bequem auf Ihrem Mobiltelefon. Ein Thema hat während des Durchblätterns Ihr Interesse geweckt und Sie möchten mehr erfahren? Einfach auf den Button klicken und schon werden Sie zur vollständigen Modellseite des EV3 weitergeleitet.

Mehr entdecken >



Movement that inspires.

03



Wir glauben an Bewegung, die inspiriert. An Design, das ein Statement setzt. An Technologie, die tiefgreifende Veränderungen bewirkt. All dies bringt der wegweisende EV3 in das Kompakt-EV-SUV-Segment. Er vereint eindrucksvolles Flaggschiff-Styling mit optimalen Abmessungen und fährt mit der grössten Reichweite seiner Klasse auf. Sein Interieur ist so nachhaltig gestaltet, wie kein anderes von Kia. Und seine zahlreichen hochmodernen Technologien vereinfachen Ihnen jeden Moment Ihres Fahrerlebnisses.

01
Design

02
Aufladen & Reichweite

03
Nachhaltigkeit

06
Plattform

04
Sicherheits-
assistenten

07
Antriebe &
Ausstattungs-
linien

05
Konnektivität

08
Aussenfarben

09
Felgen &
Abmessungen



— Design

Durchdacht gestylt.
Optimal
dimensioniert.



Robust und funktional.

Die schnörkellose Motorhaube des EV3 unterstreicht seine muskulöse, selbstbewusste Haltung.



Charakteristisches Beleuchtungskonzept.

Die «Star Map»-LED-Lichtsignatur wird von den neuen ultraschmalen Tagfahrlichter ergänzt.



Dynamische Silhouette.

Die lange, abfallende Dachlinie geht nahtlos in eine Heckklappe im Hatchback-Stil über. Muskulöse Linien und markante Radkästen komplettieren den Look.



Breite, futuristisch anmutende Heckklappe.

Am Heck widerspiegeln die schlichten geometrischen Rückleuchten im neuesten «Star Map»-Design von Kia das selbstbewusste Hightech-Design des EV3.

[Mehr entdecken >](#)



Stilvolle Raumgestaltung.

Geräumig, minimalistisch und von der Natur inspiriert: Der Innenraum maximiert Ihren Komfort mit zahlreichen gut durchdachten Designelementen.





Grosse Displays.

Das schwebende 30-Zoll-Breitbild-Display bietet ein intuitives, immersives Erlebnis in Einklang mit dem harmonischen Ambiente des Interieurs.





Grösstes Kofferraumvolumen seiner Klasse.

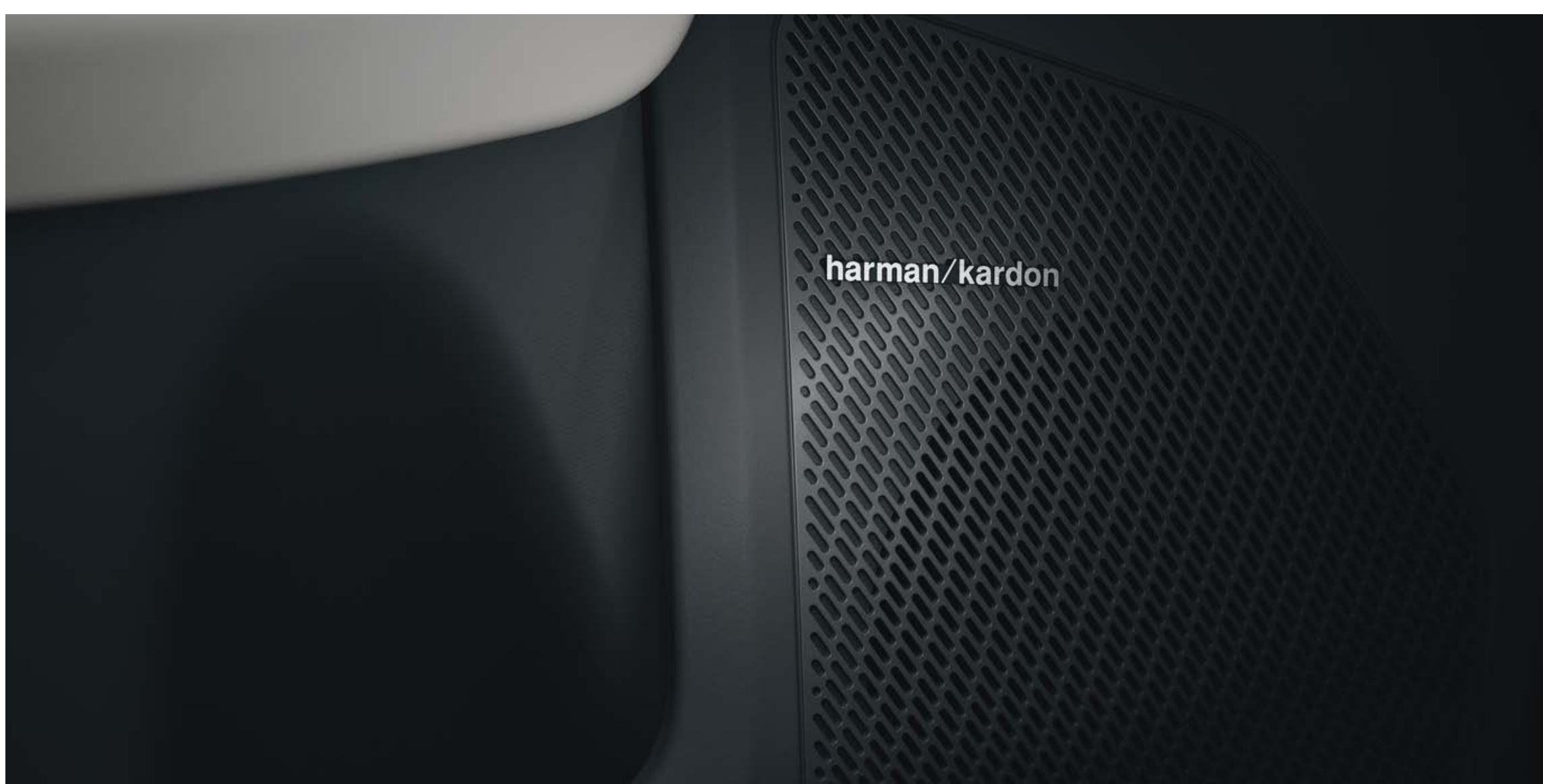
Nicht nur der Innenraum ist grosszügig bemessen, auch das Kofferraumvolumen von 460 Litern und der Frunk von 25 Litern können sich sehen lassen.





Immersives Bord-Entertainment.

Geniessen Sie auch während des Ladens bestes Entertainment dank Breitbild-Display und Harman Kardon Sound System.



Mehr entdecken >



— Aufladung & Reichweite

Extraweit fahren.
Ultraschnell laden.

Weiter kommen. Mehr machen.

Sie können sich ganz entspannt auf lange Fahrten freuen, denn der EV3 besitzt eine Reichweite von bis zu 605 km² und benötigt für eine Ladung von 10 auf 80 Prozent nur 31 Minuten¹.



Ihr EV3: Eine mobile Energiequelle.

Vehicle-2-Load (V2L) macht Ihren EV3 zum Stromlieferanten und lässt Sie kleine externe Geräte wie Laptops und Haarföhne betreiben.

[Mehr entdecken >](#)

— Nachhaltigkeit

Nachhaltig bis ins kleinste Detail.





Die zehn Kia Must-haves.

Kia hat zehn Materialien definiert, die entscheidend sind, um bezüglich Nachhaltigkeit tatsächlich etwas bewirken zu können. Im EV3 kommen alle zehn upgecyclten, pflanzenbasierten und super komfortablen Materialien zum Einsatz. Beispiele hierfür sind:

- **Sitzbezüge aus recyceltem PET-Gewebe**
- **Teppiche aus recycelten Fischernetzen**
- **Türverkleidungen aus biologischem TPO**

[Mehr entdecken >](#)



— Sicherheit

Intuitive Sicherheitsassistenten.

Innovationen für einen neuen Standard bei Sicherheits- und Assistenzsystemen: Zu den fortschrittlichen Sicherheitsfunktionen gehören Kollisionsvermeidungsassistenten, die mögliche Kollisionsgefahren erkennen, bevor sie entstehen. Autobahnassistenten, die Sie auch bei höheren Geschwindigkeiten schützen. Und Parkassistenten, die das Parkieren erleichtern. Erfahren Sie mehr über die Sicherheitsassistenten.

Mehr entdecken



Konnektivität

Gestalten Sie Ihre eigene inspirierende Reise.





Besser verbunden.

Profitieren Sie von hochmodernem Infotainment, dem fortschrittlichen EV-Routenplaner und Kia Connect für 7 Jahre. Entspannung, Arbeit oder Unterhaltung? Auf dem dreifachen Breitbild-Display findet während des Ladens alles seinen Platz.



— Plattform

Leistung trifft auf Raffinesse.

Der EV3 wurde entwickelt, um Sie in jeder Hinsicht weiterzubringen und all Ihre Erwartungen zu übertreffen. Die elektrische globale modulare Plattform (E-GMP) hält zahlreiche Vorzüge für Sie bereit, die Ihr Fahrerlebnis verbessern. Dazu gehören der grosszügige Innenraum, die sportliche Performance und die grösste vollelektrische Reichweite seiner Klasse.

Mehr entdecken >

— Antriebe & Ausstattungslinien

Das Fahrzeug, das zu Ihnen passt.

Der EV3 verfügt über einen hochmodernen Elektromotor mit Frontantrieb und vier Ausstattungsvarianten. So finden Sie garantiert eine Option, die zu Ihnen und Ihrem Lebensstil passt.



Mehr entdecken >

Aussenfarben

Konfigurieren Sie Ihr Fahrzeug.

Farbauswahl.



Clear White
(UD)



Snow White Pearl
(SWP)



Ivory Silver
(ISG)



Aurora Black Pearl
(ABP)



Shale Grey
(EBD)



Aventurine Green
(AG3)



Frost Blue
(EBB)



Terra Cotta
(TCT)



Ivory Silver Matte
(ISM)

Jetzt konfigurieren >

Felgen.



17-Zoll-
Leichtmetallfelgen
- Air, Earth

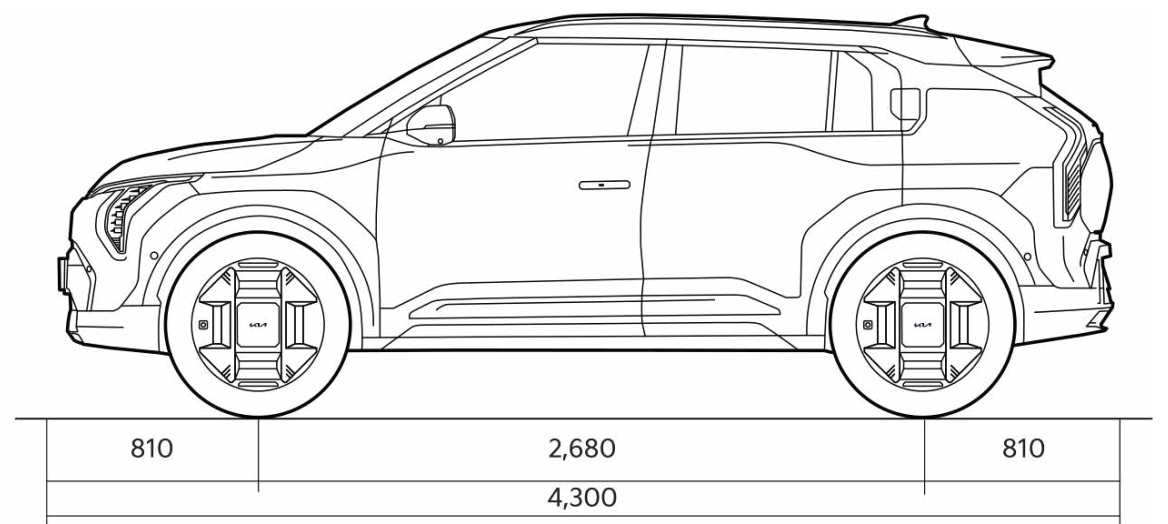
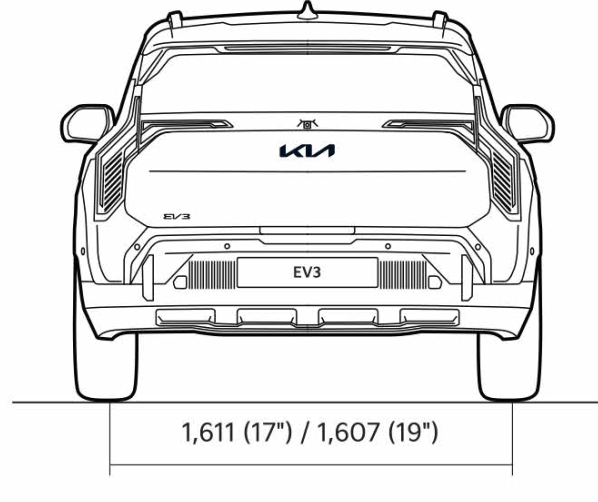
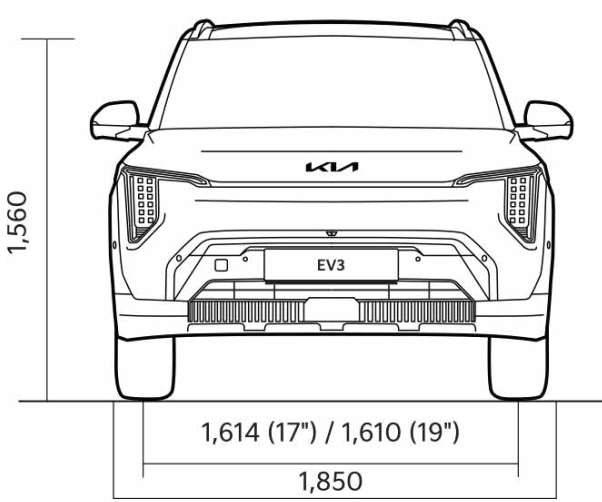


19-Zoll-
Leichtmetallfelgen
- Earth+

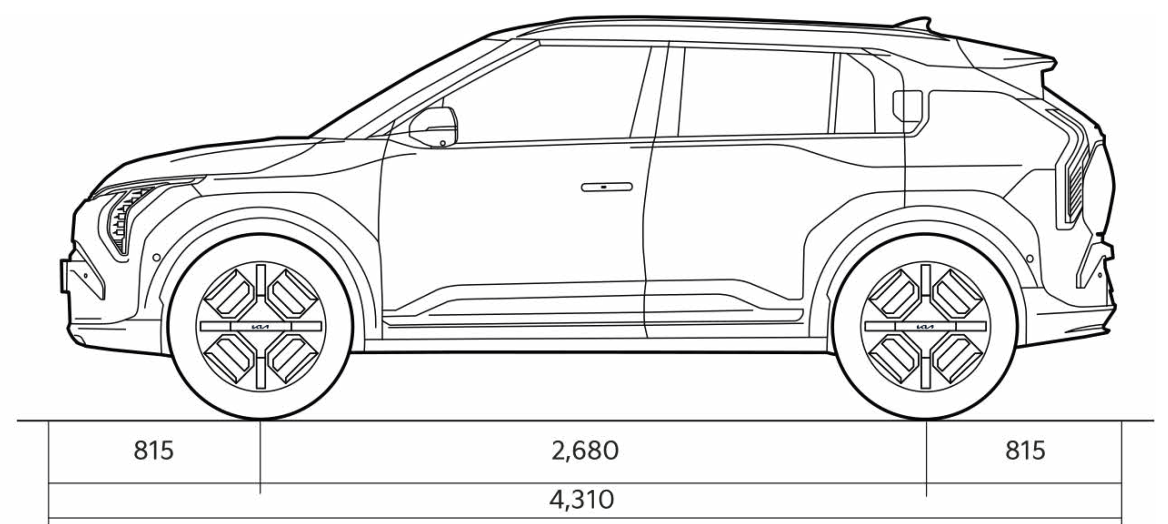
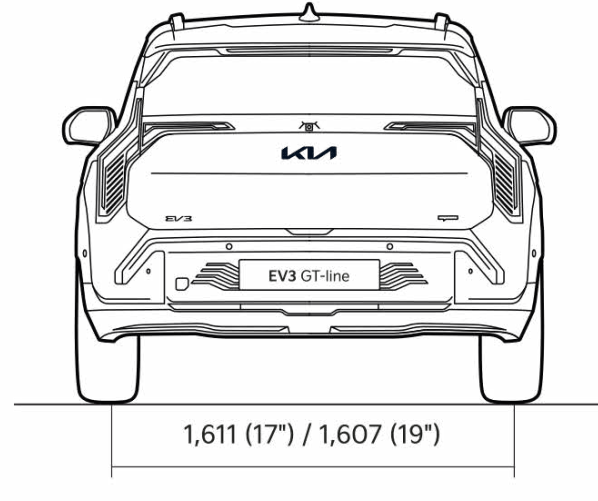
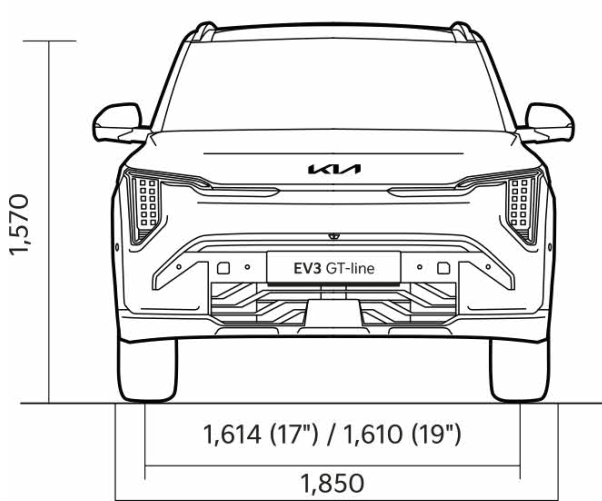


19-Zoll-
Leichtmetallfelgen
- GT-Line

Massskizze.



EV3 Air, Earth, Earth +



EV3 GT-Line

[Jetzt konfigurieren >](#)

Sie möchten mehr erfahren?

EV3 Modellseite.

[Mehr entdecken >](#)

Anmeldung
zur Probefahrt.

[Jetzt anmelden >](#)

Rechtliche Hinweise.

Die Bilder werden ausschliesslich zu Illustrationszwecken verwendet. Bei den Abbildungen handelt es sich um Symbolfotos, welche nicht in allen Fällen den in der Schweiz erhältlichen Ausstattungen entsprechen. Irrtum und Druckfehler vorbehalten. Bitte wenden Sie sich für aktuellste Informationen an Ihren Kia Partner.

1. Maximale Ladegeschwindigkeit

Um die maximale Ladegeschwindigkeit zu erreichen, muss der EV3 ein 400-Volt-Elektrofahrzeug-Ladegerät verwenden, das mindestens 150 kW Strom liefert. Die innerhalb von 15 Minuten zusätzlich gewonnene reale Reichweite hängt von verschiedenen Faktoren wie dem aktuellen Ladezustand der Batterie, der Batterietemperatur und dem verwendeten Ladegerät ab. Sie wird auch durch den individuellen Fahrstil und Energieverbrauch bestimmt. Die Beschleunigungszeit von 7,5 Sekunden bezieht sich auf die Batterie mit Standardreichweite. Bei der Langstreckenbatterie beträgt die Beschleunigungszeit 7,7 Sekunden.

Kombinierter Stromverbrauch (kWh/100 km): 14,9 bis 16,2; kombinierte CO₂-Emissionen (g/km): 0. Die angegebenen Verbrauchs- und Emissionswerte wurden nach den gemäss Verordnung (EU) 2017/1153 vorgeschriebenen Messverfahren ermittelt. Die oben genannten Werte wurden im Rahmen des Worldwide Harmonized Light Vehicle Test Procedure (WLTP) getestet, bilden jedoch möglicherweise nicht die realen Fahrwerte ab. Die effektiven Verbrauchswerte während der Fahrt können variieren.

2. Reichweite

Die Reichweite wurde nach dem standardisierten EU-Messverfahren (WLTP) auf Basis eines 81,4-kWh-Batteriepakets, eines Heckantriebs und 17-Zoll-Rädern ermittelt. Der individuelle Fahrstil und andere Faktoren wie Geschwindigkeit, Aussentemperatur, Topografie und der Einsatz von stromintensiven Geräten haben Einfluss auf die reale Reichweite und können diese möglicherweise verringern.

Kia Schweiz AG

Emil-Frey-Strasse

5745 Safenwil

E-Mail: info@kia.ch

10/2024



Movement that inspires