

V O L V O

Volvo EX30

Listino prezzi

MY 2024 | 15.6.2023



Scarica la versione stampabile

La versione in miniatura del listino prezzi dettagliato del sito web consente di risparmiare carta e risorse.

Modelli/Prezzi

Volvo EX30 Electric	Potenza kW (CV)	Core	Plus	Ultra
Volvo EX30 E40 Single Motor	200 (272)	36'800.-*	39'400.-*	
Volvo EX30 E60 Single Motor, Extended Range	200 (272)	41'450.-*	44'550.-	47'350.-
Volvo EX30 E60 Twin Motor Performance AWD	115+200 (156+272)		46'900.-*	49'650.-

Tutti i prezzi sono da considerarsi prezzi consigliati non vincolanti in CHF, inclusa IVA del 7,7%.
In caso di consegna a partire dal 01.01.2024 sarà addebitato l'8,1% di IVA.

* Consegna a partire dal 1° trimestre 2024

Autonomia (autonomia in base al ciclo WLTP, in condizioni reali può variare)

E40 Single Motor:	344 km
E60 Single Motor, Extended Range:	480 km
E60 Twin Motor Performance AWD:	460 km

Batteria

Batteria ad alto voltaggio agli ioni di litio:	E40	E60	E60 Twin
capacità nominale in kWh:	51	69	69
capacità utile in kWh:	49	64	64

Equipaggiamento di serie Volvo EX30 Core

Sicurezza e sistemi di assistenza

Acoustic Vehicle Alerting System (AVAS): segnalatore acustico che protegge pedoni e ciclisti in caso di retromarcia fino a 20 km/h di velocità

Airbag a due stadi di gonfiaggio lato conducente e passeggero, airbag ginocchia lato conducente, airbag laterali sui sedili anteriori e airbag a tendina per tutti gli occupanti

Blocco elettronico del differenziale

Chiusura centralizzata con due carte NFC, incluso blocco automatico delle porte durante la marcia (disattivabile); in aggiunta una chiave fisica di emergenza

Chiusura comfort:

- Chiusura centralizzata
- Blocco automatico delle porte durante la marcia (disattivabile)

Cinture di sicurezza attive con pretensionatori

Colonna dello sterzo collassabile (adattiva)

Comodità ingresso e partenza: messa in moto premendo il pedale del freno e innestando la retromarcia (R) o la marcia avanti (D)

Controllo elettronico della stabilità (ESC)

Disattivazione della batteria ad alto voltaggio in caso di collisione

Frenata automatica completa (sistema automatico di frenata completa dopo l'attivazione dell'airbag o dei pretensionatori per prevenire incidenti a catena)

Freno di parcheggio elettrico

Funzione panico integrata nel telecomando

Hill Descent Control (HDC), controllo della velocità in discesa

Hill Start Assist (HSA), assistenza alla partenza in salita

Immobilizzatore

Indicatori di direzione (LED) integrati nei retrovisori esterni

Interruttore per disattivare l'airbag passeggero

Kit pronto soccorso e triangolo d'emergenza

Luci di stop adattive (in caso di brusco rallentamento, rapida accensione delle luci di stop; a velocità inferiore a 10 km/h, attivazione automatica dei lampeggiatori)



Scansiona il codice ...

... e visualizza il listino prezzi della Volvo EX30 del sito web con informazioni avanzate.

Clicca qui ...

... e visualizza il listino prezzi della Volvo EX30 del sito web con informazioni avanzate.

Equipaggiamento di serie Volvo EX30 Core

Sicurezza e sistemi di assistenza

Mastice per pneumatici con compressore 12V, velocità mass. 80 km/h

One Pedal Drive:

- Accelerazione e decelerazione fino all'arresto tramite il pedale dell'acceleratore
- Attivazione/disattivazione tramite il menu
- Recupero (recupero dell'energia frenante) volto a ottimizzare l'autonomia non appena viene tolto il piede dal pedale dell'acceleratore

Sensori di parcheggio posteriori con intervento automatico sulla frenata

Sensore per la pioggia e fotocellula con funzione di illuminazione automatica

Servosterzo variabile in funzione della velocità

Sicura per bambini (porte posteriori; elettrico)

Sistema antibloccaggio (ABS)

Sistema d'allarme antifurto con sensore movimenti, sensore di inclinazione

Sistema intelligente di informazione per il conducente (in situazioni di pericolo rinvia le chiamate in arrivo o le informazioni al conducente)

Spia luminosa/acustica di mancato allacciamento cinture, tutti i posti

TPMS Sistema di controllo pressione pneumatici (con notifica di perdita di pressione individuale per ogni pneumatico)

Volvo on Call: funzione di chiamata d'emergenza automatica con trasmissione della posizione e dei dati del veicolo; segnalazione di allarme inviata con un solo tasto al Volvo On Call Service Center

Equipaggiamento di serie Volvo EX30 Core

Sicurezza e sistemi di assistenza

Volvo Safe Space Technology – Vista a 360° dei sistemi di sicurezza:

Telecamera anteriore, 5 radar, 4 sensori a ultrasuoni, telecamera di assistenza al parcheggio

- Sistema adattivo di regolazione della velocità (incl. sistema di regolazione della distanza, supporto in curva, assistenza al sorpasso, funzione Stop and Go, assistente di velocità intelligente (ISA))
- Blind Spot Information System (BLIS®): sistema di monitoraggio dell'angolo cieco con segnalazione di veicoli in rapido avvicinamento in caso di cambio di corsia e controllo dello sterzo in caso di inosservanza dei segnali di avvertimento
- Cross Traffic Alert (CTA): sistema che segnala la presenza di veicoli in direzione trasversale, con controllo dello sterzo. Rileva veicoli, ciclisti e pedoni che si avvicinano lateralmente durante l'uscita da un parcheggio in senso di marcia e retromarcia e frena fino ad arrestare il veicolo in caso di inosservanza dei segnali di avvertimento
- Attenuazione degli impatti posteriori: protezione preventiva in caso di tamponamenti imminenti tramite rapida accensione delle luci di emergenza, frenata completa del veicolo e attivazione delle cinture di sicurezza
- Safe Exit: segnala la presenza di altri utenti della strada (pedoni, ciclisti, etc.) quando ti allontani dal veicolo
- Oncoming Lane Mitigation – sistema di protezione preventiva in caso di superamento della linea centrale e sopraggiungimento di veicoli in senso opposto, con sterzata attiva per correggere la traiettoria e riportare l'auto nella corsia giusta
- Run off Road Mitigation: Sistema di protezione preventiva in caso di involontaria uscita di strada o rischio di ribaltamento
- Riconoscimento di pedoni, ciclisti e motocicli incl. controllo dello sterzo per evitare incidenti, se il conducente non sterza da solo
- Emergency Stop Assist (sistema di arresto automatico di emergenza nel caso in cui il conducente non sterzi, non freni e non acceleri nonostante i segnali di avvertimento, con attivazione dei lampeggiatori di emergenza e frenata automatica fino all'arresto)
- Lane Keeping Aid (LKA) – assistente per il mantenimento della corsia di marcia
- Sistema di monitoraggio del conducente – Allerta vigilanza conducente incl. Driver Alert
- Notifica Ready to Drive – Avviso quando i veicoli che precedono ripartono
- Ready to Drive notification – a fasödfkaöslfjk
- Limitatore di velocità (variabile)



Scansiona il codice ...

... e visualizza il listino prezzi della Volvo EX30 del sito web con informazioni avanzate.

Clicca qui ...

... e visualizza il listino prezzi della Volvo EX30 del sito web con informazioni avanzate.

Equipaggiamento di serie Volvo EX30 Core

Interno

Alzacristalli anteriori e posteriori elettrici, gli anteriori con funzione Auto-Down / Auto-Up

Bracciolo centrale anteriore con scomparto portaoggetti integrato e due portalattini

Filtro delle polveri sottili

Illuminazione interna: rivestimento delle porte anteriore, illuminazione del tunnel della console centrale, luci di lettura anteriori e posteriori, luci del vano bagagliaio a sinistra

Indicatore di carica, limitazione di corrente impostata (a partire da 6 A) e livello di carica con incrementi dal 10% al 100%

Piantone dello sterzo regolabile in altezza e lunghezza

Portarifiuti estraibile, integrato nella console centrale

Regolazione in altezza delle cinture di sicurezza anteriori

Specchietti di cortesia

Tappetini in tessuto premium

Volante sportivo senza pelle

Clima

Climatizzatore automatico con regolazione della temperatura a 1 zona

Pompa di calore: a supporto del climatizzatore e del riscaldamento o del raffreddamento della batteria ad alto voltaggio per l'ottimizzazione dell'autonomia (soltanto per Twin Motor Performance AWD)

Riscaldamento autonomo con timer (alimentato a batteria)

Sedili

Divano posteriore interamente ribaltabile o in due parti (60/40)

ISOFIX punti di attacco per sedili posteriori esterni

Rivestimento Nordico (vinile) & tessuto in Indigo

Sedili anteriori a regolazione manuale

Supporto lombare (fisso) per sedili anteriori

Equipaggiamento di serie Volvo EX30 Core

Ambiente di guida

Apple CarPlay™: integrazione dello smartphone Apple iPhone® senza cavo nel sistema di infotainment basato su Android

Sistema di infotainment basato su Android:

- Touchscreen 12,3" (diagonale 31,2 cm)
- Impianto vivavoce Bluetooth® e audio streaming
- Manuale d'istruzioni digitale
- Ricezione radio digitale (DAB+)
- Due collegamenti USB-C nella 1a fila (compatibilità con Apple iPod®/iPhone®/iPad®)
- Connessione Internet 5G



Scansiona il codice ...

... e visualizza il listino prezzi della Volvo EX30 del sito web con informazioni avanzate.

Clicca qui ...

... e visualizza il listino prezzi della Volvo EX30 del sito web con informazioni avanzate.

Equipaggiamento di serie Volvo EX30 Core

Tecnologia e suono

Servizi digitali:

- Servizi di Google: sono inclusi Google Maps, Google Assistant, Google Play Store e un traffico dati illimitato per gli aggiornamenti delle mappe, i download delle app e i servizi di streaming (di serie con una durata di 4 anni)
- App Volvo EX30 (servizi comfort come blocco e sblocco del veicolo, avvio diretto della pre-climatizzazione dell'abitacolo e consultazione dello stato di carica della batteria ad alto voltaggio.)

Sistema audio High Performance Sound by Harman Kardon®

- Potenza 100 watt
- Soundbar con 4 altoparlanti anteriore
- 4 canali
- Subwoofer
- Ottimizzazione del suono

Equipaggiamento di serie Volvo EX30 Core

Esterno

Cerchi in lega 18", design aerodinamico a 5 razze, Glossy Black/Diamond Cut

Fari a LED «Martello di Thor» con abbaglianti a controllo attivo e luci diurne a LED integrate

Fari posteriori a LED con sequenza luminosa di benvenuto

Faro posteriore antinebbia

Lavafari

Luci di orientamento dinamiche

Predisposizione per gancio di traino

Retrovisori esterni e lunotto riscaldabili

Retrovisori esterni in tinta con la carrozzeria

Retrovisori esterni regolabili e ripiegabili elettricamente

Spoiler posteriore in tinta con la carrozzeria

Tetto in tinta con la carrozzeria

Carica

Frunk: bagagliaio anteriore sotto il cofano

Occhielli di ancoraggio (quattro) nel vano bagagli

Presad 12V nel vano bagagli



Scansiona il codice ...

... e visualizza il listino prezzi della Volvo EX30 del sito web con informazioni avanzate.

Clicca qui ...

... e visualizza il listino prezzi della Volvo EX30 del sito web con informazioni avanzate.

Equipaggiamento di serie Volvo EX30 Core

Recharge

Cavo di ricarica di tipo 2/tipo 2 (modo 3), lunghezza 6 m, trifase, 32 A (per il collegamento a una stazione di ricarica con connettore di tipo 2)

Ricarica AC fino a 11 kW (Onboard Charger)

Equipaggiamento di serie Volvo EX30 Plus

Elementi da aggiungere all'equipaggiamento di serie Core

Air purifier: impianto di depurazione dell'aria avanzato con filtraggio delle polveri sottili secondo lo standard di qualità dell'aria PM2.5

Assistente di corsia

Cerchi in lega 19", design aerodinamico a 5 razze, Glossy Black/Diamond Cut

Climatizzatore automatico con regolazione della temperatura a 2 zone e regolazione della temperatura separata per conducente e passeggero anteriore, ventilatore automatico e distribuzione dell'aria incl. sistema di qualità dell'aria CleanZone

Due collegamenti USB nel tunnel centrale posteriore

Illuminazione ambiente integrata nei retrovisori esterni

Illuminazione interna ampliata: selezione di 6 diversi temi di illuminazione incl. accompagnamento acustico facoltativo (Arcipelago, Mid-Summer, Northern Lights, Forest Bath, Freedom, bianco). Temi di illuminazione su pannelli decorativi e rivestimenti delle porte anteriori

Pilot Assist

- Sistema adattivo di regolazione della velocità incl. supporto alla sterzata in condizioni di segnaletica orizzontale ben marcata
- Assistente di cambio corsia: sulle autostrade a più corsie, la vettura cambia automaticamente corsia se il conducente mette l'indicatore di direzione e c'è abbastanza spazio e tempo per effettuare il cambio di corsia. Valido per velocità tra 65 e 130 km/h
- Aumento della distanza di sicurezza durante il sorpasso di camion e in caso di veicoli provenienti in senso opposto. Valido per velocità tra 50 e 130 km/h
- Limitazione automatica della velocità in base ai segnali stradali

Portellone elettrico

Retrovisori esterni con finitura Onyx Black

Retrovisori interno e esterno (lato conducente) con sistema automatico antiabbagliamento

Sensori di parcheggio anteriori e posteriori con intervento automatico sulla frenata (posteriore) incl.

Sistema audio con Premium Sound by Harman/Kardon, 1040 watt di potenza, 9 diffusori, 9 canali, Equalizer, Subwoofer, ottimizzazione del suono Dirac Unison™, Quantum Logic Surround Sound

Sistema di ricarica induttiva (standard Qi), carica gli smartphone su una piattaforma di ricarica senza cavo (se compatibili)

Spoiler posteriore matt black

Tetto a contrasto con finitura in Onyx Black

UWB Key Tag in aggiunta alle 2 carte NFC per lo sblocco del veicolo



Scansiona il codice ...

... e visualizza il listino prezzi della Volvo EX30 del sito web con informazioni avanzate.

Clicca qui ...

... e visualizza il listino prezzi della Volvo EX30 del sito web con informazioni avanzate.

Equipaggiamento di serie Volvo EX30 Ultra

Elementi da aggiungere all'allestimento Plus

Park Pilot Assist: il veicolo riconosce i parcheggi liberi e visualizza i parcheggi proposti sul display centrale. Una volta scelto il parcheggio adatto, l'auto si parcheggia automaticamente assumendo il controllo dello sterzo, dell'acceleratore, dei freni e delle manovre di cambio. Il Park Pilot Assist funziona in tutte le situazioni di parcheggio più comuni e può essere d'aiuto anche per uscire da un parcheggio in parallelo in cui gli spazi sono ristretti.

Retrovisori esterni senza cornice con funzione Memory

Ricarica AC fino a 22 kW (Onboard Charger)

Sedile conducente e passeggero a regolazione elettrica

Supporto lombare (regolabile elettricamente) per sedili anteriori

Telecamera di parcheggio con visuale a 360°, sensori di parcheggio anteriori, laterali e posteriori con intervento automatico sulla frenata (posteriore) incl.

Tetto panoramico fisso in vetro

Colori carrozzeria

		EX30 Core	EX30 Plus	EX30 Ultra
Vapour Grey Codice opzione: 000740	●	0.–	●	●
Moss Yellow Codice opzione: 000625	●	875.–	○	○
Cloud Blue Codice opzione: 000626	●	875.–	○	○
Crystal White Pearl Codice opzione: 000707	●	875.–	○	○
Onyx Black Metallic Codice opzione: 000717	●	875.–	○	○
Tetto a contrasto e retrovisori esterni con finitura in Onyx Black		0.–	●	●

● = di serie ○ = opzionale



Scansiona il codice ...

... e visualizza il listino prezzi della Volvo EX30 del sito web con informazioni avanzate.

Clicca qui ...

... e visualizza il listino prezzi della Volvo EX30 del sito web con informazioni avanzate.

Cerchi in lega

Cerchi	Pneumatici		EX30 Core	EX30 Plus	EX30 Ultra
18"- Design aerodinamico a 5 razze Glossy Black/Diamond Cut	225/55 R18	0.-	●	● ¹⁾	
19"- Design aerodinamico a 5 razze Glossy Black/Diamond Cut	245/45 R19	0.-		● ²⁾	●
20"- Design aerodinamico sportivo a 5 razze Glossy Black/Diamond Cut Codice opzione: 200001	245/40 R20	775.-		○ ²⁾	○

¹⁾ per E40 Single Motor

²⁾ per E60 Single Motor e Twin Motor Performance

● = di serie ○ = opzionale



Scansiona il codice ...

... e visualizza il listino prezzi della Volvo EX30 del sito web con informazioni avanzate.

Set di ruote inverno complete (accessorio)

Cerchi	Pneumatici		
18"-Design aerodinamico a 5 razze Glossy Black/Diamond Cut	225/55 R18	Pirelli	2'434.-
19"-Design aerodinamico a 5 razze Glossy Black/Diamond Cut	245/45 R19	Nokian	3'043.-
20"-Design aerodinamico sportivo a 5 razze Glossy Black/Diamond Cut Codice opzione: 200001	245/40 R20	Continental	3'561.-

I prezzi non includono il montaggio e gli adeguamenti specifici per la vettura e possono pertanto variare a seconda del modello e dell'allestimento. 24 mesi di garanzia sugli pneumatici per tutte le ruote complete accessorie.

Clicca qui ...

... e visualizza il listino prezzi della Volvo EX30 del sito web con informazioni avanzate.

Design degli interni Indigo

Nordico (vinile) & tessuto

Bracciolo centrale posteriore incluso

R310¹⁾

Rivestimento: Indigo/Charcoal

Design degli interni: Indigo/Charcoal

Tappeti: Charcoal

Soffitto: Charcoal

Inseriti: Denim Deco

EX30 Core, Plus, Ultra

0.–

¹⁾ non in combinazione con colore carrozzeria Moss Yellow (625)

Design degli interni Pine

Nordico (vinile) & Wool Blend

Bracciolo centrale posteriore incluso

R430¹⁾

Rivestimento: Pine

Design degli interni: Pine/Charcoal

Tappeti: Charcoal

Soffitto: Charcoal

Inseriti: Flax Deco

EX30 Plus

550.–

EX30 Core, Ultra

–

¹⁾ non in combinazione con colore carrozzeria Cloud Blue (626)



Scansiona il codice ...

... e visualizza il listino prezzi della Volvo EX30 del sito web con informazioni avanzate.

Clicca qui ...

... e visualizza il listino prezzi della Volvo EX30 del sito web con informazioni avanzate.

Design degli interni Breeze

Nordico (vinile) & Pixel Knit

Bracciolo centrale posteriore incluso

R540¹⁾

Rivestimento: Breeze

Design degli interni: Breeze/Charcoal

Tappeti: Charcoal

Soffitto: Charcoal

Inseriti: Particle Deco

EX30 Ultra	900.–
-------------------	--------------

EX30 Core, Plus	–
------------------------	----------

¹⁾ non in combinazione con colore carrozzeria Moss Yellow (625)

Design degli interni Misty

Tailored Wool Blend

Bracciolo centrale posteriore incluso

R220

Rivestimento: Misty

Design degli interni: Misty/Charcoal

Tappeti: Charcoal

Soffitto: Charcoal

Inseriti: Flax Deco

EX30 Ultra	1'125.–
-------------------	----------------

EX30 Core, Plus	–
------------------------	----------



Scansiona il codice ...

... e visualizza il listino prezzi della Volvo EX30 del sito web con informazioni avanzate.

Clicca qui ...

... e visualizza il listino prezzi della Volvo EX30 del sito web con informazioni avanzate.

Pacchetti

Winter Pack

Riscaldamento del volante

Sedili anteriori riscaldabili

EX30 Core, Plus, Ultra

325.–

Equipaggiamenti speciali

Esterno

Vetri laterali porte posteriori e lunotto oscurati

Codice opzione: 000179

EX30 Core, Plus, Ultra

350.–



Scansiona il codice ...

... e visualizza il listino prezzi della Volvo EX30 del sito web con informazioni avanzate.

Clicca qui ...

... e visualizza il listino prezzi della Volvo EX30 del sito web con informazioni avanzate.

Equipaggiamenti speciali

Recharge	EX30
Homecheck Controllo completo dell'impianto elettrico del cliente.	260.– ¹⁾
Volvo Charge Private Stazione di ricarica di tipo AMTRON® Compact 2.0 11 C2 con cavo di ricarica da 7,5 m del tipo 2, potenza di ricarica fino a 11 kW. Questa è la soluzione ideale per la ricarica nel settore privato. Un cavo di ricarica fisso del tipo 2, facile da maneggiare e a prova di futuro grazie alla compatibilità con i veicoli, il tutto combinato con il design AMTRON® di alta qualità. Grazie al design compatto, il montaggio è semplice e può essere effettuato anche in caso di garage con spazi ristretti. In pratica: «Basta inserire la spina e ricaricare» (nessuna autorizzazione necessaria). <ul style="list-style-type: none">• Monitoraggio della temperatura• Monitoraggio della corrente di guasto CC > 6 mA• L'installazione di interruttori automatici per la protezione di persone (differenziali) di tipo A e di interruttori automatici per la protezione dalle sovracorrenti (magnetotermici) di tipo C spetta al committente• 5 anni di garanzia Potenza massima di ricarica: Volvo EX30 Core e Plus: 11 kW; Ultra: 22 kW	855.– ¹⁾

¹⁾ La nostra società di servizi elettrici, la BKW, vi sottoporà volentieri un'offerta per il collegamento del vostro personale punto di ricarica (costi di installazione)



Scansiona il codice ...

... e visualizza il listino prezzi della Volvo EX30 del sito web con informazioni avanzate.

Equipaggiamenti speciali

Recharge	EX30
Volvo Charge Private+ Stazione di ricarica di tipo AMTRON Compact 2.0s 22 C2 con cavo di ricarica da 7,5 m del tipo 2, potenza di ricarica fino a 22 kW. Connessione RTU, lettore RFID. La stazione di ricarica AMTRON® Compact 2.0s 22 C2 è la wallbox ideale per gli utenti privati esigenti. È possibile configurare diverse impostazioni per la mobilità elettrica quotidiana, per esempio si può utilizzare l'energia del sole collegandosi all'impianto solare interno (SMA). <ul style="list-style-type: none">• Monitoraggio della temperatura• Monitoraggio della corrente di guasto CC > 6 mA• L'installazione di interruttori automatici per la protezione di persone (differenziali) di tipo A e di interruttori automatici per la protezione dalle sovracorrenti (magnetotermici) di tipo C spetta al committente• 5 anni di garanzia Potenza massima di ricarica: Volvo EX30 Core e Plus: 11 kW; Ultra: 22 kW	2'090.– ¹⁾
Volvo Charge Fleet: Stazione di ricarica di tipo AMTRON Professional®+ con cavo di ricarica da 7,5 m del tipo 2, potenza di ricarica fino a 22 kW. LAN, GSM 3G/4G, RFID, Contatore MID, OCPP 1.6. I dispositivi AMTRON Professional di nuova concezione si adattano perfettamente alle esigenze delle aree semi-pubbliche, come il parcheggio aziendale o il parcheggio per i clienti. Il modem integrato nelle wall box Professional+ consente la connessione diretta al sistema di backend per il monitoraggio e la fatturazione (come per esempio MENNEKES attivo). AMTRON® Professional+ soddisfa tutti i requisiti di legge. Un ottimo pacchetto completo per allestire un'infrastruttura di ricarica pronta per il futuro: elevati requisiti di sicurezza, funzionamento intuitivo, collegabilità in rete per l'attuazione della fatturazione in conformità ai requisiti, monitoraggio del sistema e gestione del carico combinati in un'unica soluzione. <ul style="list-style-type: none">• Interruttore differenziale (tipo A) e magnetotermico integrati• Monitoraggio della corrente di guasto DC > 6 mA• Gestione della ricarica e del carico• Gestione del carico dinamica e su misura per ogni fase per un massimo di 100 punti di ricarica• Protezione da blackout• 5 anni di garanzia Potenza massima di ricarica: Volvo EX30 Core e Plus: 11 kW; Ultra: 22 kW	2'290.– ¹⁾

Clicca qui ...

... e visualizza il listino prezzi della Volvo EX30 del sito web con informazioni avanzate.

Accessori

Sicurezza e affidabilità

Seggiolino per bambini rivoltato all'indietro Easy access i-Size **754.-**

Per neonati fino a 18 kg e con altezza di 40-105 cm. Per i neonati viene usato l'inserto neonati in dotazione che è appositamente progettato per fornire supporto supplementare per i più piccini. Volvo raccomanda di far viaggiare i bambini in auto rivoltati all'indietro almeno fino all'età di 4 anni.

Seggiolino di rialzo **350.-**

Per bambini di peso fra 15 kg e 36 kg, circa 4-10 anni. Volvo raccomanda di far viaggiare i bambini in auto rivoltati all'indietro almeno fino all'età di 4 anni.

Cuscino di rialzo **99.-**

Il seggiolino per bambini è adatto a bambini di peso fra 15 kg e 36 kg (33-80 lbs), circa 4-10 anni. Volvo raccomanda di far viaggiare i bambini in auto rivoltati all'indietro almeno fino all'età di 4 anni.

Schienale per cuscino di rialzo **145.-**

Protezione antipedate **69.-**

Una pratica protezione antisporcò con diverse tasche per accogliere i giocattoli del bambino. Protegge la tappezzeria dell'auto da sporco e macchie quando il bambino sta seduto nel seggiolino per bambini.

Installati dai concessionari Volvo, montaggio incluso



Scansiona il codice ...

... e visualizza il listino prezzi della Volvo EX30 del sito web con informazioni avanzate.

Accessori

Comfort e praticità

Custodia per cavo di ricarica **71.-**

Mini telecomando Keyless, chiave sportiva impermeabile **289.-**

La chiave sportiva è impermeabile fino a una profondità di circa 10 metri per non oltre un'ora.

Paraspruzzi (anteriori/posteriori) **284.-**

Paraspruzzi che si integrano perfettamente con il design dell'auto proteggendo efficacemente le fiancate dagli spruzzi e riducendo gli spruzzi d'acqua sui veicoli retrostanti.

Stile degli esterni e interni

Tappetini quattro stagioni per il pianale abitacolo **118.-**

1^a e 2^a fila di sedili

Tappeti per il pianale nell'abitacolo. I tappeti sono prodotti in una plastica morbida e flessibile che dà l'impressione della gomma. Sono dotati di bordi rialzati lungo tutto il perimetro, ed offrono così un'efficace protezione contro l'imbrattamento di sporco e liquidi.

Installati dai concessionari Volvo, montaggio incluso

Clicca qui ...

... e visualizza il listino prezzi della Volvo EX30 del sito web con informazioni avanzate.

Accessori

Carico

Tappeto quattro stagioni per il vano di carico **129.–**

Un elegante tappeto protettivo in plastica adattato alla forma del vano di carico e coordinato ai colori interni.

Gancio di traino ripiegabile **1'930.–**

Con un disegno esclusivo adattato all'auto, questo dispositivo di traino è un obbligo per coloro che apprezzano sicurezza e prestazioni promesse.

13 poli, senza tasse di collaudo cantonali

Barre portatutto, sezionabili **358.–**

Barre portatutto sezionabili di alta qualità per il trasporto protetto e sicuro di carichi sul tetto.

Portabiciclette ripiegabile per gancio di traino, FIX4BIKE® **819.–**

2 biciclette elettriche

Un portabiciclette compatto per due biciclette dal design raffinato, facile da gestire e conservare. Il portabiciclette è adattato ai ganci di traino dotati di FIX4BIKE®. Il vantaggio di FIX4BIKE® è che il portabiciclette ha un fissaggio migliore e viene montato più facilmente sul gancio di traino.

Installati dai concessionari Volvo, montaggio incluso



Scansiona il codice ...

... e visualizza il listino prezzi della Volvo EX30 del sito web con informazioni avanzate.

Accessori

Carico

Portabiciclette per gancio di traino, FIX4BIKE® **775.–**

3 biciclette

Portabiciclette moderno per il gancio di traino dotato di FIX4BIKE®. Può trasportare tre biciclette, ma può essere completato con un adattatore per trasportarne quattro. FIX4BIKE® offre il vantaggio di un fissaggio più stabile del portabiciclette e di un montaggio più semplice sul gancio di traino.

920.–
4 biciclette

Rampa amovibile **65.–**

per portabiciclette, montata su gancio di traino

Portascì estraibile **264.–**

Grazie al portascì estraibile, niente più arrampicate sull'auto e vestiti sporchi nelle operazioni di carico e scarico. Con una semplice presa, il portascì scorre sul lato della vettura, e gli sci sono subito a portata di mano.

6 paia di sci
oppure
4 snowboard

Portascì **172.–**

I portascì in alluminio Volvo di forma aerodinamica si adattano a tutti i tipi di sci e snowboard, anche ad attrezzature più larghe dotate di attacchi voluminosi.

4 paia di sci
oppure
2 snowboard

226.–
6 paia di sci
oppure
4 snowboard

Installati dai concessionari Volvo, montaggio incluso

Clicca qui ...

... e visualizza il listino prezzi della Volvo EX30 del sito web con informazioni avanzate.

Accessori

Carico

Box portacarico Travel Premier 430

1'379.–

Il box portacarico di progettazione Volvo Cars ha una capacità di 430 litri ed è molto funzionale. Il disegno aerodinamico è stato ottimizzato per ridurre al minimo la resistenza dell'aria e il brusio del vento, mentre il colore nero brillante rafforza il carattere sportivo.

Nero, 2258 x 942 x 295 mm, 430 l

Rete per assicurare il carico
90.–

Box portacarico Travel 400

592.–

Travel 400 è un box portacarico funzionale per tutte le esigenze. Questo box portacarico progettato in proprio da Volvo Cars ha un volume di 400 litri ed è molto pratico per i viaggi in auto con tanti bagagli. L'ampio volume di carico offre spazio a zaini, sedie pieghevoli e quant'altro.

Nero, 1750 x 870 x 460 mm, 400 l

Box portacarico Travel Active 500

754.–

Il box da tetto progettato da noi di questa Volvo Car ha un volume di 500 litri, il che lo rende molto funzionale per i viaggi in auto con bagagli di notevoli dimensioni o entità. L'ampio volume di carico offre spazio per oggetti più lunghi, come snowboard e sci, e ha anche spazio per zaini e sedie pieghevoli.

Nero, 2150 x 915 x 440 mm, 500 l

Installati dai concessionari Volvo, montaggio incluso



Scansiona il codice ...

... e visualizza il listino prezzi della Volvo EX30 del sito web con informazioni avanzate.

Dati tecnici

Motore		E40 Single Motor
Tipo motore		E400V10
Codice motore		EM
Trazione		RWD
Potenza massima	kW (CV)	200 (272)
Coppia massima	Nm	343
Carburante		Electric, single motor

Batteria		Lithium Ion 400 V
Autonomia	km	344
Carica	Charge (134 kW)	26 Min. / 10 – 80%
	Charge (11 kW)	6 h / 0 – 100%
Capacità nominale		51 kWh

Sterzo (servoassistito)

Diametro di sterzata	m	11,0
----------------------	---	------

Volumi

Volume del vano bagagli (VDA)	min. / max. l	318/904
Front	l	19

Potenza

Accelerazione 0-100 km/h	s	5,7
Velocità massima	km/h	180

Clicca qui ...

... e visualizza il listino prezzi della Volvo EX30 del sito web con informazioni avanzate.

Dati tecnici

E40 Single Motor		
Massa rimorchiabile		
Peso massimo trainabile frenato /non frenato	kg	1000/750
Pressione sulla sfera	kg	100
Carico del tetto massimo	kg	75

Pesi (min/max) ¹⁾		
Peso a vuoto (incl. conducente)	kg	1766 – 1790
Peso complessivo	kg	2216
Carico utile	kg	426 – 450

Consumi e sostanze nocive (min/max) ²⁾		
Misto	kWh/ 100 km	16,7
Equivalente di benzina ³⁾	l/100 km	1,8
Emissioni massicche di CO ₂ ⁴⁾	g/km	0
Emissioni di CO ₂ dalla produzione di carburante	g/km	16
Categoria di efficienza energetica		A
Livello di emissioni inquinanti		EURO6d

I valori indicati sono provvisori e potranno subire modifiche fino al momento della consegna del veicolo.

¹⁾ Ai sensi CE, conducente incluso. Il peso a vuoto comprende il peso del conducente (75 kg), un serbatoio pieno al 90% e tutti i liquidi necessari. I valori si riferiscono alla specificazione minima e possono variare a seconda delle opzioni e delle linee di allestimento selezionate.

²⁾ Secondo norma 715/2007/EWG; WLTP

³⁾ L'equivalente di benzina è un'unità di misura per l'energia con cui è possibile mettere a confronto il consumo energetico dei veicoli che usano diverse fonti di energia. Un equivalente di benzina di 1,00 corrisponde al potere calorifico di 1 litro di benzina (conversione: 1l di benzina = 1,00 equivalente di benzina; 1l di diesel corrisponde a 1,13l di benzina; 1kWh di corrente equivale a 0,12l di benzina).

⁴⁾ Media di tutti i modelli di vetture nuove in Svizzera: 129 g/km; obiettivo di emissioni di CO₂: 118 g/km

I dati indicati nei nostri prospetti si basano sul ciclo europeo di consumo normalizzato che ha come obiettivo quello di permettere il paragone tra vetture. Nell'uso quotidiano i consumi possono variare sensibilmente in funzione dello stile di guida, del carico, della topografia e della stagione.

Noi raccomandiamo sempre un tipo di guida rispettoso dell'ambiente.

Dati tecnici

Motore		E60 Single Motor, Ext. Range	E60 Twin Motor Performance
Tipo motore		E400V18	E400V14
Codice motore		EL	EK
Trazione		RWD	AWD
Potenza massima	kW (CV)	200 (272)	115+200 (156+272)
Coppia massima	Nm	343	200+343
Carburante		Electric, single motor	Electric, dual motor

Batteria		Lithium Ion 400 V	Lithium Ion 400 V
Autonomia	km	480	460
Carica	Charge (153 kW)	26 Min./ 10–80%	26 Min./ 10–80%
	Charge ^{*)} (22 kW)	4 h / 0 – 100%	4 h / 0 – 100%
	Charge (11 kW)	7,5 h / 0 – 100%	7,5 h / 0 – 100%
Capacità nominale		69 kWh	69 kWh

Sterzo (servoassistito)

Diametro di sterzata	m	11,0	11,0
----------------------	---	------	------

Volumi

Volume del vano bagagli (VDA) min./max. l		318/904	318/904
Front	l	19	19

Potenza

Accelerazione 0-100 km/h	s	5,3	3,6
Velocità massima	km/h	180	180



Scansiona il codice ...

... e visualizza il listino prezzi della Volvo EX30 del sito web con informazioni avanzate.

Clicca qui ...

... e visualizza il listino prezzi della Volvo EX30 del sito web con informazioni avanzate.

Dati tecnici

		E60 Single Motor, Ext. Range	E60 Twin Motor Performance
Massa rimorchiabile			
Peso massimo trainabile frenato /non frenato	kg	1400/750	1600/750
Pressione sulla sfera	kg	100	100
Carico del tetto massimo	kg	75	75
Pesi (min/max)¹⁾			
Peso a vuoto (incl. conducente)	kg	1785 – 1818	1888 – 1921
Peso complessivo	kg	2235	2338
Carico utile	kg	417 – 450	417 – 450
Consumi e sostanze nocive (min/max)²⁾			
Misto	kWh/ 100 km	15,7	16,3
Equivalente di benzina ³⁾	l/100 km	1,7	1,8
Emissioni massiche di CO ₂ ⁴⁾	g/km	0	0
Emissioni di CO ₂ dalla produzione di carburante	g/km	15	15
Categoria di efficienza energetica		A	A
Livello di emissioni inquinanti		EURO6d	EURO6d

I valori indicati sono provvisori e potranno subire modifiche fino al momento della consegna del veicolo.

¹⁾ Ai sensi CE, conducente incluso. Il peso a vuoto comprende il peso del conducente (75 kg), un serbatoio pieno al 90% e tutti i liquidi necessari. I valori si riferiscono alla specificazione minima e possono variare a seconda delle opzioni e delle linee di allestimento selezionate.

²⁾ Secondo norma 715/2007/EWG; WLTP

³⁾ L'equivalente di benzina è un'unità di misura per l'energia con cui è possibile mettere a confronto il consumo energetico dei veicoli che usano diverse fonti di energia. Un equivalente di benzina di 1,00 corrisponde al potere calorifico di 1 litro di benzina (conversione: 1l di benzina = 1,00 equivalente di benzina; 1l di diesel corrisponde a 1,13l di benzina; 1kWh di corrente equivale a 0,12l di benzina).

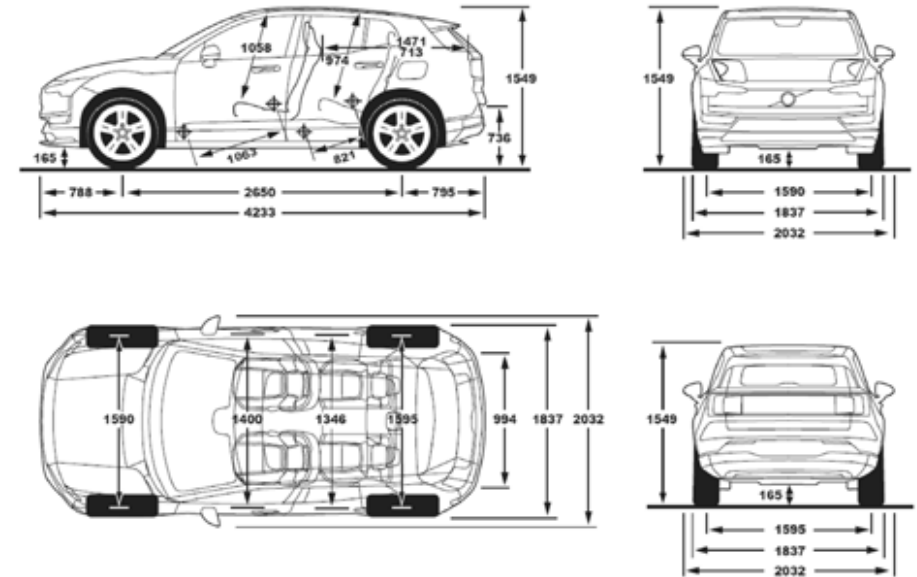
⁴⁾ Media di tutti i modelli di vetture nuove in Svizzera: 129 g/km; obiettivo di emissioni di CO₂: 118 g/km

I dati indicati nei nostri prospetti si basano sul ciclo europeo di consumo normalizzato che ha come obiettivo quello di permettere il paragone tra vetture. Nell'uso quotidiano i consumi possono variare sensibilmente in funzione dello stile di guida, del carico, della topografia e della stagione.

Noi raccomandiamo sempre un tipo di guida rispettoso dell'ambiente.

Dati tecnici

Dimensioni



Scansiona il codice ...

... e visualizza il listino prezzi della Volvo EX30 del sito web con informazioni avanzate.

Clicca qui ...

... e visualizza il listino prezzi della Volvo EX30 del sito web con informazioni avanzate.

V O L V O

VOLVOCARS.CH

Volvo Car Switzerland, Schaffhauserstrasse 550, 8052 Zurigo

Hotline 0800 810 811, www.volvocars.ch