



LBX

PRIX
ÉQUIPEMENTS
DONÉES TECHNIQUES



LBX | PRIX ET FAITS



Valable à partir de 01.06.2026

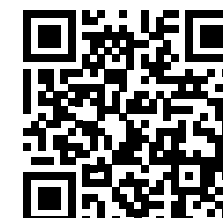
	BOÎTE À VITESSES	TRACTION	MOTEUR	PUISSANCE	CONSOM. CYCLE MIXTE*	CATÉGORIE D'ÉNERGIE	CO ₂ *	CO ₂ **	PRIX CHF
				kW/ch	l/100 km		g/km	g/km	incl. TVA
LBX FWD Impression	e-Multidrive	Traction avant	Hybride FWD	100/136	4,5	C	102	21	36 900.-
LBX FWD Elegant	e-Multidrive	Traction avant	Hybride FWD	100/136	4,5	C	103	21	43 400.-
LBX FWD Emotion	e-Multidrive	Traction avant	Hybride FWD	100/136	4,5	C	103	21	43 900.-
LBX FWD Relax	e-Multidrive	Traction avant	Hybride FWD	100/136	4,6	C	103	21	44 900.-
LBX FWD Cool	e-Multidrive	Traction avant	Hybride FWD	100/136	4,6	C	103	21	45 400.-
LBX E-FOUR Elegant	e-Multidrive	4 roues motrices E-FOUR	Hybride AWD	100/136	4,8	C	109	22	45 900.-
LBX E-FOUR Emotion	e-Multidrive	4 roues motrices E-FOUR	Hybride AWD	100/136	4,8	C	109	22	46 400.-
LBX E-FOUR Relax	e-Multidrive	4 roues motrices E-FOUR	Hybride AWD	100/136	4,8	C	109	22	47 400.-
LBX E-FOUR Cool	e-Multidrive	4 roues motrices E-FOUR	Hybride AWD	100/136	4,8	C	109	22	47 900.-

* Emissions de CO₂ en conduite

** Emissions de CO₂ liées à la fourniture de carburant et/ou d'électricité

Toutes les indications ont été mesurées selon la procédure WLTP (Worldwide harmonized Light vehicles Test Procedure). La consommation et les émissions de CO₂ de votre véhicule peuvent différer des valeurs fournies ici. Le style de conduite et d'autres facteurs (état des routes, conditions de circulation, état du véhicule, équipements, chargement, nombre de passagers, etc.) ont un impact sur la consommation et les émissions d'un véhicule. Emissions moyennes de CO₂ de tous les modèles de véhicules immatriculés en Suisse: 111g/km. Objectif de moyenne des émissions de CO₂ de tous les modèles de véhicules immatriculés en Suisse: 93,6g/km. La consommation, la catégorie d'efficacité énergétique et les émissions de CO₂ peuvent varier en fonction de l'équipement supplémentaire.

Configurez online:



LBX | ÉQUIPEMENT SUPPLÉMENTAIRE

OPTIONS	IMPRESSION	ELEGANT	EMOTION	RELAX	COOL
Upgrade jeu de tapis en similicuir, noir	100.-	100.-	100.-	100.-	100.-
Protection longue durée pour carrosserie	550.-	550.-	550.-	550.-	550.-
Désignage Lexus Suppression des indications de modèle	120.-	120.-	120.-	120.-	120.-
Peinture métallisée	1200.-	1200.-	1200.-	1200.-	1200.-
Peinture métallisée Premium	1400.-	1400.-	1400.-	1400.-	1400.-
Peinture bi-ton	-	-	■	-	■

LBX | ÉQUIPEMENT SUPPLÉMENTAIRE

PACKS	IMPRESSION	ELEGANT	EMOTION	RELAX	COOL
Pack Basic Lexus 4 roues hiver haut de gamme complètes 17", tapis de coffre sur mesure, film de protection sur bouclier arrière, gilet de sécurité, pharmacie de voyage, triangle de panne	2426.-	2426.-	2426.-	2426.-	2426.-
Pack Basic Lexus 4 roues hiver haut de gamme complètes 18", tapis de coffre sur mesure, film de protection sur bouclier arrière, gilet de sécurité, pharmacie de voyage, triangle de panne	2746.-	2746.-	2746.-	2746.-	2746.-
Paquet Tech Capteur de pluie, 2x prises USB à l'arrière, station de recharge sans fil pour appareils mobiles, sièges avant chauffants, siège conducteur avec soutien lombaire	1290.-	■	■	■	■
Paquet Safety Capteurs de stationnement avant et arrière, assistance au freinage avec reconnaissance des objets et des véhicules (PKSB), Smart Entry, surveillance du conducteur, Safe-Exit-Assist, rétroviseur intérieur EC, assistant d'angle mort BSM ¹⁾	1690.-	■	■	■	■
Paquet Advanced Préparation pour Digital Key, Feux de route adaptatifs AHS, Phares antibrouillard, Eclairage de virage	-	1390.-	1390.-	1390.-	1390.-
Paquet Premium Head-up Display, volant avec commandes sensibles, écran panoramique 360°, Mark Levinson Premium Sourround Sound System, changement de voie automatique, assistant de stationnement intelligent avec commande par smartphone, avertisseur de trafic transversal à l'avant ²⁾	-	3490.-	3490.-	3490.-	3490.-

¹⁾ Seulement en combinaison avec paquet Tech

²⁾ Seulement en combinaison avec paquet Advanced

LBX | ÉQUIPEMENT IMPRESSION

ÉQUIPEMENTS EXTÉRIEURS

Jantes en alliage léger 17", pneus 225/60 R17

Rétroviseurs extérieurs à réglage électrique et dégivrants

CONFORT ET ÉLÉMENTS INTÉRIEURS

Climatisation automatique bizona

Colonne de direction à réglage manuel (hauteur et profondeur)

Essuie-glace intermittents

Ports USB à l'avant (1x USB-C)

Rétroviseur intérieur à assombrissement manuel

Sellerie en tissu

Siège conducteur réglable en hauteur

Siège conducteur à réglage manuel sur 6 positions

Siège passager à réglage manuel sur 4 positions

Volant avec garniture Tahara

SÉCURITÉ ET SYSTÈMES D'ASSISTANCE À LA CONDUITE

Assistance au maintien dans la voie (LTA)

Caméra de recul

Feux de route automatiques (AHB)

Reconnaissance des panneaux de signalisation (RSA)

Régulateur de vitesse adaptatif (ACC)

MULTIMEDIA

6 haut-parleurs

Lexus Link Connect - y c. navigation Cloud pendant 4 ans

Écran multimédia 9.8"

LBX | VARIANTES D'ÉQUIPEMENTS

ELEGANT

COMPLÉMENTS / DIFFÉRENCES PAR RAPPORT À LA LIGNE IMPRESSION

Essuie-glaces à capteur de pluie

Hayon à commande électrique

Jantes en alliage léger 18", pneus 225/55 R18

Chargeur sans fil pour appareils mobiles (Qi)

Compteur numérique

Garniture de portes, Tahara

Ports USB à l'avant (2x USB-C)

Rétroviseur intérieur électrochrome

Sellerie Tahara

Siège conducteur avec soutien lombaire à réglage électrique

Siège passager réglable en hauteur

Sièges chauffants conducteur et passager

Système de purification de l'air intérieur Nanoe X

Système intelligent d'ouverture et de fermeture sans clé sur porte conducteur, passager avant et hayon. Démarrage par bouton Start/Stop

Tableau de bord, Tahara

Volant chauffant

Éclairage d'ambiance dans l'habitacle

Assistant Safe Exit (SEA)

Surveillance des angles morts (BSM)

EMOTION

COMPLÉMENTS / DIFFÉRENCES PAR RAPPORT À LA LIGNE IMPRESSION

Essuie-glaces à capteur de pluie

Hayon à commande électrique

Jantes en alliage léger 18", pneus 225/55 R18

Peinture bi-ton

Vitres arrière teintées

Chargeur sans fil pour appareils mobiles (Qi)

Compteur numérique

Garniture de portes, Tahara

Ports USB à l'avant (2x USB-C)

Revêtement des sièges Tahara perforée

Rétroviseur intérieur électrochrome

Siège conducteur avec soutien lombaire à réglage électrique

Siège passager réglable en hauteur

Sièges chauffants conducteur et passager

Système de purification de l'air intérieur Nanoe X

Système intelligent d'ouverture et de fermeture sans clé sur porte conducteur, passager avant et hayon. Démarrage par bouton Start/Stop

Tableau de bord, Tahara

Volant chauffant

Éclairage d'ambiance dans l'habitacle

Assistant Safe Exit (SEA)

Surveillance des angles morts (BSM)

RELAX

COMPLÉMENTS / DIFFÉRENCES PAR RAPPORT À LA LIGNE ELEGANT

Palettes au volant

Pommeau du levier de vitesses gainé de cuir

Sellerie cuir semi-aniline

Siège conducteur à réglage électrique avec fonction mémoire

Vitrage acoustique, avant lateral

Volant en cuir

Éclairage d'ambiance avec fonction RGB, 64 couleurs sélectionnables

COOL

COMPLÉMENTS / DIFFÉRENCES PAR RAPPORT À LA LIGNE EMOTION

Palettes au volant

Pommeau du levier de vitesses gainé de cuir

Sellerie Ultrasuede / cuir

Siège conducteur à réglage électrique avec fonction mémoire

Vitrage acoustique, avant lateral

Volant en cuir

Éclairage d'ambiance avec fonction RGB, 64 couleurs sélectionnables

LBX | SPÉCIFICATIONS

TRANSMISSION

	Hybride FWD	Hybride AWD
Boîte à vitesses	Automatique E-CVT à variation continue et à gestion électronique	Automatique E-CVT à variation continue et à gestion électronique
Type de transmission	Traction avant	4 roues motrices E-FOUR
Cylindrée, cm ³	1490	1490
Vitesse maximale, km/h	170	170
Accélération de 0 à 100 km/h, s	9,2	9,6

POIDS*

	Hybride FWD	Hybride AWD
Boîte à vitesses	Automatique E-CVT à variation continue et à gestion électronique	Automatique E-CVT à variation continue et à gestion électronique
Poids à vide min./max., kg	1355	1453
Charge utile maximale, kg	400	367
Poids total, kg	1755	1820
Charge tractable maximale, kg	750	750
Charge tractable non freinée, kg	650	650
Charge d'appui sur le dispositif d'attelage, kg	75	75

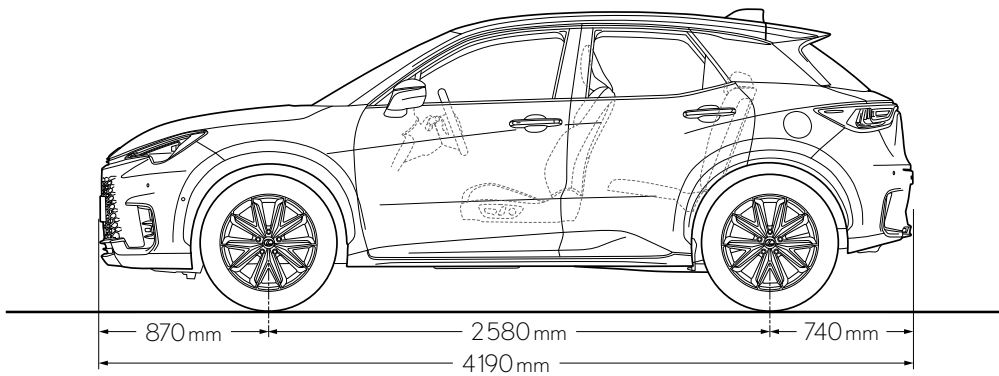
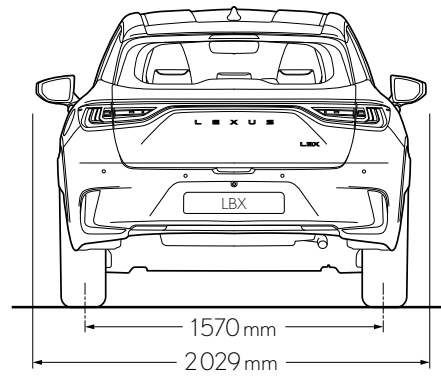
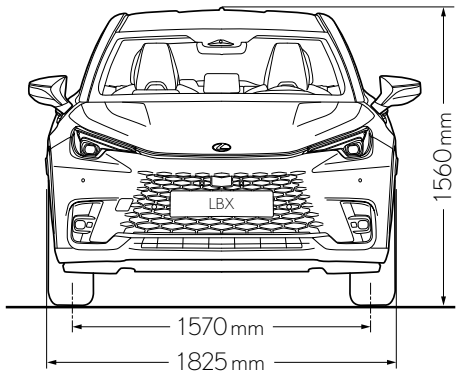
DIMENSIONS & VOLUMES*

	Hybride FWD	Hybride AWD
Boîte à vitesses	Automatique E-CVT à variation continue et à gestion électronique	Automatique E-CVT à variation continue et à gestion électronique
Longueur, mm	4190	4190
Largeur, mm	1825	1825
Hauteur, mm	1550	1550
Empattement, mm	2580	2580
Voie avant, mm	1570	1570
Voie arrière, mm	1570	1570
Nombre de places	5	5
Nombre de places avant	2	2
Nombre de places arrière	3	3
Hauteur du seuil, mm	773	773
Volume de chargement, l	400	315
Capacité du réservoir de carburant, l	36	36
Diamètre de braquage, m	11,2	11,2
Garde au sol, mm	220	220

* En fonction de l'équipement

Sous réserve de modifications, ou d'erreurs, notamment lors de l'impression. Toutes les données sont sans garantie d'exactitude ou d'exhaustivité. Tous les prix nets conseillés en CHF, TVA incl. Dès parution d'une nouvelle liste de prix, toutes les précédentes perdent leur validité. Pour plus d'informations détaillées sur les véhicules, veuillez svp consulter le lien www.lexus.ch.

LBX | SPÉCIFICATIONS



PROGRAMME DE PRESTATIONS LEXUS

GARANTIE D'USINE

	Garantie d'usine Lexus			
	Garantie intégrale Lexus	Garantie Hybrid Lexus ²⁾	Garantie peinture	Garantie anticorrosion
Durée	3 ans	5 ans	3 ans	12 ans
Kilométrage	100 000 km max	100 000 km max	illimité	illimité
Prix	incl. à l'achat du véhicule	incl. à l'achat du véhicule	incl. à l'achat du véhicule	incl. à l'achat du véhicule

GARANTIES ACTIVÉES LORS DU SERVICE

Garantie Lexus Relax ¹⁾	Lexus Assistance 24/7 ¹⁾
15 ans	15 ans
250 000 km max	250 000 km max

PRESTATIONS SUPPLÉMENTAIRES PAYANTES

	Services payants			Garantie pneus	Lexus protect ⁴⁾
	Lexus Premium Service ^{3a)}	Lexus Premium Service Plus ^{3b)}	Lexus Premium Service Platin ^{3c)}		
Durée	4 ans	4 ans	4 ans	24 mois	24 mois
Kilométrage	60 000 km max	60 000 km max	60 000 km max	-	-
Prix	CHF 1499.-	CHF 2 399.-	CHF 3 199.-	dès CHF 29.-	CHF 1 350.-

¹⁾ Au terme de la garantie d'usine de 3 ans (ou 100 000 km), la prolongation de garantie Relax prend effet après chaque service auprès d'un partenaire Lexus officiel, en vertu des dispositions applicables en matière de garantie (jusqu'à 15 ans ou 250 000 km, selon première éventualité). Lexus Assistance 24/7 se prolonge également d'une année supplémentaire jusqu'à 15 ans ou 250 000 km. En cas d'interruption des services, la garantie Relax et l'assistance sont réactivées dès qu'un service est réalisé par un partenaire Lexus officiel (un délai de carence d'un mois s'applique). Les services doivent être effectués selon les intervalles prescrits par le constructeur pour le modèle concerné.

²⁾ La garantie d'usine pour les principaux composants hybrides (comme la batterie du véhicule hybride, le calculateur de la batterie du système hybride, le calculateur central du système hybride ou encore l'inverseur-convertisseur du système hybride) s'élève à 5 ans ou 100 000 km. Au terme de cette période, la garantie Relax de 15 ans activée lors du service entre en vigueur.

^{3a)} Lexus Premium Service: entretien conformément au plan de maintenance (main-d'œuvre et pièces) sans pièces d'usure ni liquides, pour 4 ans jusqu'à 60 000 km max., entretien intérieur et extérieur standard (nettoyage du véhicule, aspiration de l'habitacle, nettoyage des vitres, dépolissage du tableau de bord).

^{3b)} Lexus Premium Service Plus: entretien conformément au plan de maintenance (main-d'œuvre et pièces), pièces d'usure (freins, balais d'essuie-glace), liquides (huile moteur, liquide de frein, liquide lave-glace) pour 4 ans jusqu'à 60 000 km max., entretien intérieur et extérieur standard (nettoyage du véhicule, aspiration de l'habitacle, nettoyage des vitres, dépolissage du tableau de bord).

^{3c)} Lexus Premium Service Platin: entretien conformément au plan de maintenance (main-d'œuvre et pièces), pièces d'usure (freins, balais d'essuie-glace), liquides (huile moteur, liquide de frein, liquide lave-glace) pour 4 ans jusqu'à 60 000 km max., entretien intérieur et extérieur standard (nettoyage du véhicule, aspiration de l'habitacle, nettoyage des vitres, dépolissage du tableau de bord), entretien intérieur et extérieur premium (nettoyage des seuils de porte, nettoyage intérieur premium, nettoyage du coffre, brillant pour pneus), mobilité de remplacement gratuite (véhicule de courtoisie, tickets de transports publics, service@home).

⁴⁾ La prime calculée correspond à un prix indicatif pour une assurance casco complète, dommages de stationnement inclus. La prime peut varier en fonction des données du véhicule et de la conductrice/du conducteur ainsi que de l'étendue de la couverture.

LEXUS CENTERS POUR VENTE DES VOITURES NEUVES ET SERVICE APRÈS-VENTE

8804 Au-Wädenswil	Ausee-Garage AG, Riedhofstrasse 2, Tel. 043 833 11 33, info@ausee.ch
6340 Baar	Garage-Reichlin AG Baar, Altgasse 56, Tel. 041 768 66 33, baar@garage-reichlin.ch
4002 Basel	Emil Frey AG, Autowelt Basel-Dreispietz, Brüglingerstrasse 2, Tel. 061 335 61 35, info-basel@emilfrey.ch
3072 Bern-Ostermundigen	Emil Frey AG, Autocenter Bern, Milchstrasse 3, Tel. 031 339 44 44, autocenterbern@emilfrey.ch
1023 Crissier	Emil Frey SA, Chemin de Cloalet 19, Tel. 021 631 24 11, car@emilfrey.ch
8703 Erlenbach	Emil Frey AG, Seegarage Zollikon-Erlenbach, Seestrasse 107, Tel. 044 395 40 50, erlenbach@emilfrey.ch
1211 Genève 26	Emil Frey SA, Rue François-Dussaud 13, Tel. 022 308 55 08, lexus.geneve@emilfrey.ch
1723 Marly 1	Garage Berset SA, Route de la Gruyère 4, Tel. 026 439 90 00, welcome@lexus-fribourg.ch
6915 Noranco-Lugano	Emil Frey SA, Via Pian Scairolo, Tel. 091 960 96 96, noranco@emilfrey.ch
8153 Rümlang	Jensen AG, Ifangstrasse 11, Tel. 044 817 88 88, info@jensen.ch
5745 Safenwil	Emil Frey AG, Emil-Frey-Strasse, Tel. 062 788 88 88, autocenter@emilfrey.ch
8952 Schlieren	Emil Frey AG, Zürcherstrasse 94, Tel. 044 733 63 63, info@toyota-zh.ch
9006 St. Gallen	Emil Frey AG, Autopark, Molkenstrasse 3-7, Tel. 071 228 64 64, autopark@emilfrey.ch
8872 Weesen	Garage Jörg AG, Ziegelbrückstrasse 22, Tel. 055 616 55 55, info@garage-joerg.ch
8050 Zürich	Emil Frey AG, Garage Zürich-Nord, Thurgauerstrasse 35, Tel. 044 306 77 77, zh-nord@emilfrey.ch

CENTRES AGRÉÉS LEXUS POUR SERVICE APRÈS-VENTE

8580 Amriswil	Autogarage Ch. Wüest GmbH, Im Vorland 3, Tel. 071 411 20 40, info@lexus-amriswil.ch
4944 Auswil	S. Flückiger AG, Huttwilerstrasse 58, Tel. 062 957 52 52, contact@sfag.ch
7000 Chur	Emil Frey AG, Rheintal-Garage Chur, Rossbodenstrasse 2, Tel. 081 286 29 29, info@rheintal-garage-chur.ch
6403 Küssnacht a.R.	Garage-Reichlin AG, Grepperstrasse 86, Tel. 041 854 77 88, info@garage-reichlin.ch
3550 Langnau i.E.	Frey Auto AG, Bäraustrasse 101, Tel. 034 402 60 60, info@frey-auto.ch
1095 Lutry	Garage de la Petite Corniche Michel Delessert SA, Route de la Petite Corniche 5, Tel. 021 791 52 65, info@toyota-lutry.ch
6014 Luzern-Littau	Emil Frey AG, Schachenhof 2, Tel. 041 259 19 19, luzern-littau@emilfrey.ch
6850 Mendrisio	Garage Bonfanti SA, Via Moree 6, Tel. 091 646 42 22, info@garagebonfanti.ch
1260 Nyon 2	Emil Frey SA, Route Champ-Colin 1, Tel. 022 365 16 16, nyon@emilfrey.ch
3970 Salgesch-Sierre	Garage Montani SA, Route de la Gemmi 40, Tel. 027 455 63 62, info@toyota-montani.ch
1950 Sion 4	Emil Frey SA, Rue de la Dixence 83, Tel. 027 205 68 68, centresion@emilfrey.ch
3608 Thun	Auto Tempel AG, Tempelstrasse 8, Tel. 033 334 10 60, info@autotempel.ch
6044 Udligenswil	K. Flury AG, Hubmatt 2, Tel. 041 371 04 85, k.flury@bluewin.ch
9490 Vaduz (FL)	Schlossgarage Lampert AG, Zollstrasse 1, Tel. 00423 375 10 10, info@schlossgarage.li
8404 Winterthur	Emil Frey AG, Grütze-Garage, Grützelfeldstrasse 65, Tel. 052 234 35 35, grueze-garage@emilfrey.ch
8702 Zollikon	Emil Frey AG, Seegarage Zollikon-Erlenbach, Seestrasse 5, Tel. 044 395 40 50, zollikon@emilfrey.ch



Toyota AG, LEXUS Division
Schürmattstrasse
5745 Safenwil
062 788 88 55
www.lexus.ch