



LS

PREISE  
AUSSTATTUNG  
TECHNISCHE DATEN

 **LEXUS**  
EXPERIENCE AMAZING

# LS 500h | PREISE & FAKTEN



Gültig ab 01.09.2023

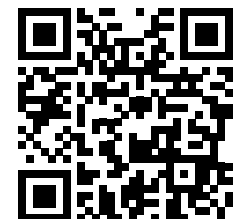
	GETRIEBE	ANTRIEB	MOTOR	LEISTUNG	DREH-MOMENT	VERBRAUCH KOMB.*	ENERGIE-KATEGORIE	CO <sub>2</sub> *	CO <sub>2</sub> **	PREIS IN CHF
				kW/PS	Nm	l/100 km		g/km	g/km	inkl. MwSt.
LS 500h AWD impression	Multi-Stage-Hybrid	Allradantrieb	Hybrid	264 / 359	350	9,3	G	211	49	135 900.-
LS 500h AWD F SPORT	Multi-Stage-Hybrid	Allradantrieb	Hybrid	264 / 359	350	9,5	G	214	50	148 900.-
LS 500h AWD excellence	Multi-Stage-Hybrid	Allradantrieb	Hybrid	264 / 359	350	9,5	G	215	50	172 900.-
LS 500h AWD comfort	Multi-Stage-Hybrid	Allradantrieb	Hybrid	264 / 359	350	9,5	G	215	50	157 900.-

\* CO<sub>2</sub>-Emissionen im Fahrbetrieb

\*\* CO<sub>2</sub>-Emissionen aus der Treibstoff - und/oder der Strombereitstellung

Treibstoffverbrauch und CO<sub>2</sub>-Emissionen wurden nach WLTP (Worldwide harmonized Light vehicles Test Procedure) gemessen. Der Treibstoffverbrauch und die CO<sub>2</sub>-Emissionen Ihres Fahrzeugs können von den hier angegebenen Werten abweichen. Die Fahrweise und andere Faktoren (Strassenzustand, Verkehrsverhältnisse, Fahrzeugzustand, montierte Ausrüstung, Beladung, Anzahl der Passagiere usw.) beeinflussen die Verbrauchs- und Abgaswerte eines Fahrzeugs. Durchschnittswert CO<sub>2</sub>-Emission aller in der Schweiz immatrikulierten Fahrzeugmodelle: 129 g/km. Zielwert Ø CO<sub>2</sub>-Emission aller in der Schweiz immatrikulierten Fahrzeugmodelle: 118 g/km. Verbrauch, Energie-Kategorie und CO<sub>2</sub>-Emissionen können je nach Zusatzausrüstung variieren.

Online konfigurieren:



# LS 500h | MEHRAUSSTATTUNG

OPTIONEN	IMPRESSION	COMFORT	F SPORT	EXCELLENCE
Langzeitschutz für Karosserie	550.-	550.-	550.-	550.-
Lackierung Metallic	1990.-	1990.-	1990.-	1990.-
Intarsien, Holz exklusiv	-	2550.-	-	-
Türverkleidung Origami / Kiriko	-	-	-	17500.-
Sitzbezug L-Anilin-Leder	-	-	-	5050.-
Lackierung Premium Metallic	-	4490.-	4490.-	4490.-
Türverkleidung Nishijin	-	-	-	17500.-

# LS 500h | AUSSTATTUNG IMPRESSION

## AUSSENAUSSTATTUNG

20"-Leichtmetallfelgen, 245 / 45 R20-Reifen

Abbiegelicht

Aussenspiegel, automatisch einklappbar, beheizbar, elektrochromatisch (automatisch abblendend) und mit Memory-Funktion

Glasschiebe- / Hebedach elektrisch

Heckspoiler

LED Heckkombinationsleuchten

LED Nebelscheinwerfer

LED Scheinwerfer mit automatischer Höhenverstellung

LED Tagfahrlicht

Multi LED Scheinwerfer

Scheibenwischer mit Regensensor

Scheinwerferreinigungsanlage

Sequenzielle Blinker, vorn und hinten

## KOMFORT- UND INNENAUSSTATTUNG

12 Volt Anschluss vorne

2-Zonen-Klimaautomatik mit Nanoe® -Technologie und S-Flow

2. Sitzreihe, fix, nicht abklappbar

360° - Panoramakamera mit Fussgängerwarnung

Analoguhr mit GPS-Funktion

Armaturenbrett, Tahara

Automatische Türverriegelung

Automatische und sanfte Türschliessfunktion

Dachhimmel Stoff

Ein- und Ausstiegshilfe

Einstiegsschutzleisten, Aluminium

## KOMFORT- UND INNENAUSSTATTUNG

Fahrer- und Beifahrersitz mit Lendenwirbelstütze, 4-fach elektrisch verstellbar

Innenspiegel automatisch abblendbar

Intarsien, Holz

Lenkrad Leder

Lenkrad mit Bedienelementen

Lenkrad mit Schaltwippen

Schaltknopf Leder

Sitzbezug Leder

Türarmlehne, Tahara

Türverkleidung, Stoff

Vordersitze, in 20 Richtungen elektrisch verstellbar, mit Memory-Funktion

## SICHERHEIT UND FAHRASSISTENZSYSTEME

Adaptive variable Aufhängung (AVS)

Adaptiver Tempomat (ACC)

Airbag Beifahrer ausschaltbar

Airbag Fahrer und Beifahrer

Airbag Knie Fahrer und Beifahrer

Airbag Kopf und Seiten, vorne und hinten

Berganfahrhilfe (HAC)

Diebstahlschutz: Sirene, Eindring- und Neigungssensor

Fernlicht-Automatik (AHB)

Head-up-Display (HUD)

Integriertes Fahrdynamik-Managementsystem (VDIM)

Intelligenter Parkassistent mit Smartphone-Steuerung

Parksensoren vorne und hinten mit automatischer Bremsfunktion (ICS / PKSB)

## SICHERHEIT UND FAHRASSISTENZSYSTEME

Pre Collision System (PCS)

Reifendruck-Warnsystem (TPWS)

Rückfahrkamera mit Führungslinien

Spurverfolgungsassistent (LTA) mit Spurverlasswarner (LDA) und aktiver Lenkunterstützung

Spurwechselassistent (LCA)

Totwinkelassistent (BSM) und Querverkehrswarner hinten (RCTA)

Verkehrsschilderkennung (RSA)

## MULTIMEDIA

12 Lautsprecher

12,3" Multimedia Display

8" Multiinformationsdisplay (Tachodisplay)

Lexus Link Pro, Integriertes Navigationssystem, Inkl. Cloud-Navigation für 4 Jahre

Pioneer® Premium Soundsystem

Smartphone Integration: Apple CarPlay® ohne Kabel / Android Auto mit Kabel

USB Anschlüsse (2x) und eine AUX-Buchse

# LS 500h | AUSSTATTUNGSVARIANTEN

## COMFORT

ZUSÄTZLICH / ABWEICHEND ZU IMPRESSION

Multi LED Scheinwerfer

Ohne Heckspoiler

2. Sitzreihe elektrisch verstellbar

Dachhimmel Alcantara

Innenspiegel digital (Kamerabild)

Kopfstützen hinten, elektrisch verstellbar im Schmetterlingsdesign mit Memory-Funktion

Kopfstützen vorn, elektrisch verstellbar im Schmetterlingsdesign

Massagefunktion, vorn

Sitzbezug Halbanilin-Leder

Sitze vorn und hinten mit Lendenwirbelstütze in 4 Richtungen elektrisch verstellbar

Sitzklimatisierung Fahrer, Beifahrer und 2. Sitzreihe

Sonnenschutzrollo Heckscheibe, elektrisch

Sonnenschutzrollo hintere Seitenfenster, elektrisch

Türarmlehne und Konsolenfach, Halbanilin-Leder

Fernlichtassistent adaptiv (AHS)

23 Lautsprecher

Mark Levinson® Premium-Surround-Soundsystem

## F SPORT

ZUSÄTZLICH / ABWEICHEND ZU IMPRESSION

20"-Leichtmetallfelgen, 245 / 45 R20-Reifen vorne und 275 / 40 R20-Reifen hinten im F SPORT Design

360° - Panoramakamera mit Fußgängerwarnung

Aluminium-Sportpedale

Dachhimmel Alcantara

Fahrer- und Beifahrersitz klimatisiert

Intarsien, Aluminium

Kopfstützen vorn, elektrisch höhenverstellbar

Sitze vorn und hinten mit Lendenwirbelstütze in 4 Richtungen elektrisch verstellbar

Sitzheizung 2. Sitzreihe

Vordersitze im F SPORT Design

Schaltknauf mit perforiertem Leder

23 Lautsprecher

Mark Levinson® Premium-Surround-Soundsystem

## EXCELLENCE

ZUSÄTZLICH / ABWEICHEND ZU COMFORT

Entertainmentsystem im Fond (RSE)

Kopfstützen Beifahrer vorn, elektrisch verstellbar und einklappbar im Schmetterlingsdesign

Massagefunktion, vorn und hinten

Ottoman-Sitz hinten (Beifahrerseite), in 22 Richtungen elektrisch verstellbar

Türverkleidung, Halbanilin-Leder

# LS 500h | SPEZIFIKATIONEN

## KRAFTÜBERTRAGUNG

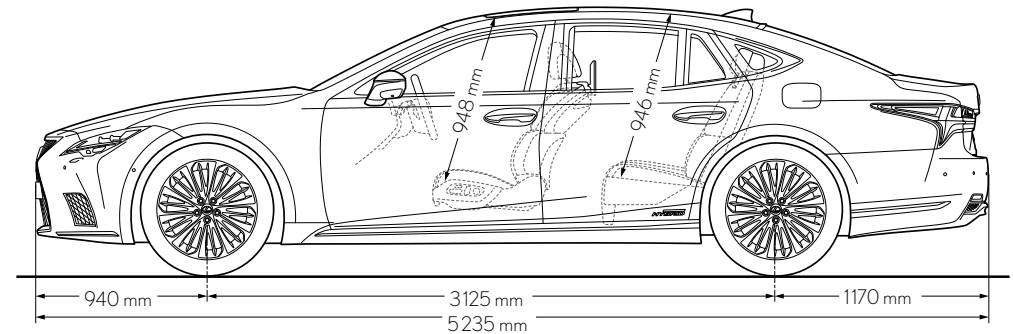
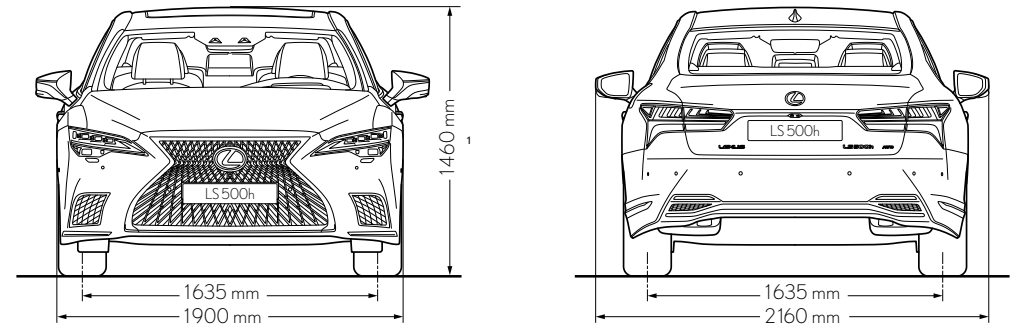
	Hybrid
Getriebe	Multi-Stage-Hybrid
Antrieb	Allradantrieb
Hubraum, cm <sup>3</sup>	3456
Höchstgeschwindigkeit, km/h	250
Beschleunigung, 0-100 km/h, s	5,5
Drehmoment, Nm	350

## GEWICHTE\*

	Hybrid
Getriebe	Multi-Stage-Hybrid
Leergewicht min./max., kg	2405 - 2415
Gesamtgewicht, kg	2800

## ABMESSUNGEN & VOLUMEN\*

	Hybrid
Getriebe	Multi-Stage-Hybrid
Laderaumvolumen, l	430
Tankinhalt, l	82



\* Abhängig von der Ausstattung

Druckfehler, Irrtümer und Änderungen vorbehalten. Alle Angaben ohne Gewähr, kein Anspruch auf Vollständigkeit. Alle Preise sind unverbindliche Nettopreise in CHF, inkl. MwSt. Bei Erscheinen einer neuen Preisliste verlieren alle vorher erschienenen ihre Gültigkeit. Detaillierte Informationen zum Fahrzeug finden Sie unter [www.lexus.ch](http://www.lexus.ch).

# LEXUS PREMIUM CARE

## STANDARD:

	Lexus Garantie				Lexus Assistance 24/7
	Lexus Vollgarantie	Lexus Hybrid Garantie	Lackgarantie	Durchrostungsgarantie PW	
Jahre	10 <sup>1)</sup>	5 <sup>2)</sup>	3	12	10 <sup>1)</sup>
Kilometer	185 000	100 000	Unbegrenzt	Unbegrenzt	185 000

## KAUFBAR:

	Kaufbare Service Pakete				Reifengarantie	Lexus protect
	Lexus Premium Service <sup>3a)</sup>	Lexus Premium Service Plus <sup>3b)</sup>	Lexus Premium Service Platin <sup>3c)</sup>	Hybrid Service Check <sup>4)</sup>		
Preis	CHF 2 499.-	CHF 5 499.-	CHF 5 999.-	CHF 89.-	CHF 29.-	CHF 2 400.- <sup>5)</sup>
Dauer	4 Jahre/ max. 60 000 km	4 Jahre/ max. 60 000 km	4 Jahre/ max. 60 000 km	Jeweils 1 Jahr	24 Monate	-

<sup>1)</sup> Nach Ablauf der Werksgarantie von 3 Jahren (bis max. 100 000 km) tritt nach jedem Service bei einem offiziellen Lexus Partner die Anschlussgarantie gemäss Garantiebestimmungen in Kraft (max. bis 10 Jahre bzw. 185 000 km, es gilt das zuerst Erreichte). Auch die Lexus Assistance 24/7 verlängert sich danach jeweils um ein Jahr bis max. 10 Jahre bzw. bis 185 000 km. Bei einem Serviceunterbruch werden die Garantie und Assistance erneut aktiviert, sobald ein Service bei einem offiziellen Lexus Partner durchgeführt wird (es gilt eine Karenzfrist von einem Monat). Die Service müssen innerhalb der vom Hersteller für das Modell genannten Laufzeiten erfolgen.

<sup>2)</sup> Die Werksgarantie für wichtige Hybrid-Komponenten wie Hybrid Fahrzeugbatterie, Batteriesteuergerät des Hybridsystems, zentrales Steuergerät des Hybridsystems, Wechselrichter und Umwandler des Hybridsystems, beträgt 5 Jahre bis 100 000 km. Danach tritt die Service-aktivierte 10-Jahres-Garantie sowie der Service-aktivierte Hybrid Service Check in Kraft.

<sup>3a)</sup> Lexus Premium Service: Wartung gemäss Serviceplan (Arbeit und Teile) ohne Verschleissteile und Flüssigkeiten für 4 Jahre bis max. 60 000 km, Standard Aussen- und Innenpflege (Fahrzeug waschen, Fahrgastraum saugen, Scheibenreinigung, Armaturen abstauben).

<sup>3b)</sup> Lexus Premium Service Plus: Wartung gemäss Serviceplan (Arbeit und Teile), Verschleissteile (Bremsen, Scheibenwischerblätter), Flüssigkeiten (Motorenöl, Bremsflüssigkeit, Scheibenwaschflüssigkeit) für 4 Jahre bis max. 60 000 km, Standard Aussen- und Innenpflege (Fahrzeug waschen, Fahrgastraum saugen, Scheibenreinigung, Armaturen abstauben).

<sup>3c)</sup> Lexus Premium Service Platin: Wartung gemäss Serviceplan (Arbeit und Teile), Verschleissteile (Bremsen, Scheibenwischerblätter), Flüssigkeiten (Motorenöl, Bremsflüssigkeit, Scheibenwaschflüssigkeit) für 4 Jahre bis max. 60 000 km, Standard Aussen- und Innenpflege (Fahrzeug waschen, Fahrgastraum saugen, Scheibenreinigung, Armaturen abstauben), Premium Aussen- und Innenpflege (Türfälze reinigen, Premium Interieurreinigung, Kofferraum reinigen, Reifenglanz), Kostenlose Ersatzmobilität (Ersatzwagen, ÖV-Ticket, service@home).

<sup>4)</sup> Der Hybrid Service Check gilt auf der Traktionsbatterie für 1 Jahr oder 15 000 km, je nachdem, was zuerst erreicht wird. Der Abschluss kann bis maximal 10 Jahre nach Immatrikulation abgeschlossen werden.

<sup>5)</sup> Bei der Prämienberechnung handelt es sich um eine Preis-Indikation für eine Vollkaskoversicherung inkl. Parkscha-den. Die Prämie kann je nach Fahrzeug- und Lenkerdaten sowie Deckungsumfang abweichen.

## DIE LEXUS CENTER FÜR NEUWAGENVERKAUF, SERVICE UND WERKSTATT

<b>6340 Baar</b>	Garage-Reichlin AG Baar, Altgasse 56, Tel. 041 768 66 33, baar@garage-reichlin.ch
<b>4002 Basel</b>	Emil Frey AG, Autowelt Basel-Dreispietz, Brüglingerstrasse 2, Tel. 061 335 61 35, info-basel@emilfrey.ch
<b>3072 Bern-Ostermundigen</b>	Emil Frey AG, Autocenter Bern, Milchstrasse 3, Tel. 031 339 44 44, autocenterbern@emilfrey.ch
<b>1023 Crissier</b>	Emil Frey SA, Chemin de Cloalet 19, Tel. 021 631 24 11, car@emilfrey.ch
<b>8703 Erlenbach</b>	Emil Frey AG, Seegarage Zollikon-Erlenbach, Seestrasse 107, Tel. 044 395 40 50, erlenbach@emilfrey.ch
<b>1211 Genève 26</b>	Emil Frey SA, Rue François-Dussaud 13, Tel. 022 308 55 08, lexus.geneve@emilfrey.ch
<b>1723 Marly 1</b>	Garage Berset SA, Route de la Gruyère 4, Tel. 026 439 90 00, office@garage-beret.ch
<b>6915 Noranco-Lugano</b>	Emil Frey SA, Via Pian Scairolo, Tel. 091 960 96 96, noranco@emilfrey.ch
<b>5745 Safenwil</b>	Emil Frey AG, Emil-Frey-Strasse, Tel. 062 788 88 88, autocenter@emilfrey.ch
<b>8952 Schlieren</b>	Emil Frey AG, Zürcherstrasse 94, Tel. 044 733 63 63, info@toyota-zh.ch
<b>9006 St. Gallen</b>	Emil Frey AG, Autopark, Molkenstrasse 3-7, Tel. 071 228 64 64, autopark@emilfrey.ch
<b>8050 Zürich</b>	Emil Frey AG, Garage Zürich-Nord, Thurgauerstrasse 35, Tel. 044 306 77 77, zh-nord@emilfrey.ch
<b>8153 Rümlang</b>	Jensen AG, Ifangstrasse 11, Tel. 044 817 88 88, info@jensen.ch

## DIE LEXUS VERTRETER FÜR SERVICE UND WERKSTATT

<b>8580 Amriswil</b>	Autogarage Ch. Wüest GmbH, Im Vorland 3, Tel. 071 411 20 40, info@lexus-amriswil.ch
<b>4944 Auswil</b>	S. Flückiger AG, Huttwilerstrasse 58, Tel. 062 957 52 52, contact@sflag.ch
<b>8804 Au-Wädenswil</b>	Ausee-Garage AG, Riedhofstrasse 2, Tel. 043 833 11 33, info@ausee.ch
<b>7000 Chur</b>	Emil Frey AG, Rheintal-Garage Chur, Rossbodenstrasse 2, Tel. 081 286 29 29, info@rheintal-garage-chur.ch
<b>2800 Delémont</b>	St-Christophe, Willem SA, Route de Delémont 91, Tel. 032 421 34 00, info@garage-st-christophe.ch
<b>6403 Küssnacht a.R.</b>	Garage-Reichlin AG, Grepperstrasse 86, Tel. 041 854 77 88, info@garage-reichlin.ch
<b>3550 Langnau i.E.</b>	Frey Auto AG, Bäraustrasse 101, Tel. 034 402 60 60, info@frey-auto.ch
<b>6014 Luzern-Littau</b>	Emil Frey AG, Schachenhof 2, Tel. 041 259 19 19, luzern-littau@emilfrey.ch
<b>1095 Lutry</b>	Garage de la Petite Corniche Michel Delessert SA, Route de la Petite Corniche 5, Tel. 021 791 52 65, info@toyota-lutry.ch
<b>6850 Mendrisio</b>	Garage Bonfanti SA, Via Moree 6, Tel. 091 646 42 22, info@garagebonfanti.ch
<b>3280 Murten</b>	ABP Automobile Bruno Probst AG, Grande Ferme 14, Tel. 026 672 97 29, info@abpgarage.ch
<b>1260 Nyon 2</b>	Emil Frey SA, Route Champ-Colin 1, Tel. 022 365 16 16, nyon@emilfrey.ch
<b>3970 Salgesch-Sierre</b>	Garage Montani SA, Route de la Gemmi 40, Tel. 027 455 63 62, info@toyota-montani.ch
<b>1950 Sion 4</b>	Emil Frey SA, Rue de la Dixence 83, Tel. 027 205 68 68, centresion@emilfrey.ch
<b>4450 Sissach</b>	Garage Wirz AG, Netzenstrasse 8, Tel. 061 975 84 84, m.kaiser@garagewirz.ch
<b>3608 Thun</b>	Auto Tempel AG, Tempelstrasse 8, Tel. 033 334 10 60, info@autotempel.ch
<b>6044 Udligenswil</b>	K. Flury AG, Hubmatt 2, Tel. 041 371 04 85, k.flury@bluewin.ch
<b>9490 Vaduz (FL)</b>	Schlossgarage Lampert AG, Zollstrasse 1, Tel. 00423 375 10 10, info@schlossgarage.li
<b>8872 Weesen</b>	Garage Jörg AG, Ziegelbrückstrasse 22, Tel. 055 616 55 55, info@garage-joerg.ch
<b>9500 Wil</b>	Auto-Center von Rotz AG, Tel. 071 913 33 66, lexus@vonrotz.ch
<b>8404 Winterthur</b>	Emil Frey AG, Grütze-Garage, Grützelfeldstrasse 65, Tel. 052 234 35 35, grueze-garage@emilfrey.ch
<b>8702 Zollikon</b>	Emil Frey AG, Seegarage Zollikon-Erlenbach, Seestrasse 5, Tel. 044 395 40 50, zollikon@emilfrey.ch



Toyota AG, LEXUS Division  
Schürmattstrasse  
5745 Safenwil  
062 788 88 55  
www.lexus.ch