



LAND CRUISER

PREZZI





Land Cruiser 48V

Prezzi e dati tecnici.

Valido a partire dal 01.06.2026

	Boîte à vitesses	Traction	Moteur	Puissance kW/ch	Couple Nm	Consom. cycle mixte l/100km	Equivalent essence l/100 km	Catégorie d'énergie	CO ₂ * g/km	CO ₂ ** g/km	Prix CHF incl. TVA
48V IBRIDO LEGGERO											
2.8 Comfort	Cambio auto. a 8 rapporti	Trazione integrale permanente	Diesel	151/205	500	10.5	11.97	G	276	46	74'900.-
2.8 Comfort	Cambio auto. a 8 rapporti	Trazione integrale permanente	Diesel	169/230	600	10.5	11.97	G	276	46	76'800.-
2.8 Style	Cambio auto. a 8 rapporti	Trazione integrale permanente	Diesel	151/205	500	10.6	12.08	G	278	46	82'900.-
2.8 Style	Cambio auto. a 8 rapporti	Trazione integrale permanente	Diesel	169/230	600	10.6	12.08	G	278	46	84'800.-
2.8 Rebel	Cambio auto. a 8 rapporti	Trazione integrale permanente	Diesel	169/230	600	10.6	12.08	G	278	46	85'900.-
2.8 Invincible	Cambio auto. a 8 rapporti	Trazione integrale permanente	Diesel	151/205	500	10.7	12.20	G	281	47	90'700.-
2.8 Invincible	Cambio auto. a 8 rapporti	Trazione integrale permanente	Diesel	169/230	600	10.7	12.20	G	281	47	92'600.-

* Emissioni di CO₂ durante l'utilizzo

** Emissioni di CO₂ derivanti dalla produzione di carburanti e/o di elettricità

Tutti i dati sono stati misurati conformemente alla procedura WLTP (Worldwide harmonized Light vehicles Test Procedure). Il consumo di carburante e le emissioni di CO₂ del vostro veicolo possono divergere dai dati indicati. Lo stile di guida e altri fattori (stato della strada, condizioni del traffico, stato del veicolo, equipaggiamento montato, carico, numero di passeggeri ecc.) influenzano i valori di consumo e di emissione dei veicoli. Valore medio delle emissioni di CO₂ di tutti i modelli di veicoli immatricolati in Svizzera: 111g/km. Obiettivo emissioni di CO₂ Ø di tutti i modelli di veicoli immatricolati in Svizzera: 93,6g/km. Consumo, categoria energetica ed emissioni di CO₂ possono variare in base all'equipaggiamento supplementare.

EQUIPAGGIAMENTO SUPPLEMENTARE

ÉQUIPEMENTS EXTÉRIEURS	Comfort	Style	Rebel	Invincible
Peinture métallisée	1'400.-	1'400.-	1'400.-	1'400.-
Peinture Bleu (8X0)	-	490.-	490.-	-
Peinture nacrée	2'100.-	2'100.-	2'100.-	2'100.-
Toit panoramique avec fonction ouverture	-	-	-	500.-
Dispositif d'attelage, boule amovible, 13 pôles	1'400.-	1'400.-	1'400.-	1'400.-
Dispositif d'attelage 3,5t, boule amovible, 13 pôles	2'300.-	2'300.-	2'300.-	2'300.-
Dispositif d'attelage 3,5t, Rockinger 232 Variobloc, 13 pôles	2'500.-	2'500.-	2'500.-	2'500.-
Dispositif d'attelage 3,5t, Rockinger 240 Variobloc, 13 pôles	2'800.-	2'800.-	2'800.-	2'800.-
Désiglage Toyota: suppression des indications de modèle	120.-	120.-	120.-	120.-
CONFORT ET ÉLÉMENTS INTÉRIEURS				
3e rangée de sièges Intérieur en cuir synthétique 2 sièges dans la 3e rangée, détection des occupants	1'200.-	1'200.-	-	-
3e rangée de sièges Intérieur cuir 2 sièges dans la 3e rangée, détection des occupants	-	-	-	1'200.-
Chauffage auxiliaire avec télécommande	3'700.-	3'700.-	3'700.-	3'700.-
Chauffage auxiliaire avec ThermoConnect (appli)	3'900.-	3'900.-	3'900.-	3'900.-
Chauffage auxiliaire avec programmation	3'400.-	3'400.-	3'400.-	3'400.-

VERSIONE COMFORT

ÉQUIPEMENTS EXTÉRIEURS

Antibrouillards LED

Barres de toit

Collecteur de boue

Feux diurnes LED

Jantes en alliage léger 18", pneus 265/65 R18

Marchepieds

Projecteurs LED

Prééquipement pour l'installation d'un dispositif d'attelage

Revêtement du dessous de caisse

Spoiler arrière

CONFORT ET ÉLÉMENTS INTÉRIEURS

Bouton de démarrage

Capteur de pluie

Climatisation automatique bizone

Climatisation automatique à l'arrière

Commande à distance de la climatisation

Console centrale avant

Essuie-glace chauffants

Pare-brise chauffant

Pommeau du levier de vitesses gainé de cuir

Ports USB à l'arrière

Ports USB à l'avant 2x

Prise 12 V à l'avant

Sellerie similicuir

Siège conducteur à réglage électrique sur 8 positions

Siège passager à réglage manuel sur 4 positions

Sièges chauffants conducteur et passager

Ventilation des sièges conducteur et passager

Volant avec commandes intégrées

Volant en cuir

SÉCURITÉ ET SYSTÈMES D'ASSISTANCE À LA CONDUITE

Airbags conducteur et passager

Assistance au freinage d'urgence (DES)

Assistance au maintien dans la voie (LTA)

Assistant Safe Exit (SEA)

Avertisseur ceintures (lumineux et sonore) pour tous les sièges

Caméra de recul

Caméra de surveillance du conducteur (DMC)

Capteurs de stationnement avant et arrière

Contrôle de stabilité (VSC)

Détection des occupants (passager avant et arrière)

Feux de détresse (FHL)

Frein de stationnement électrique

Reconnaissance de la signalisation

Régulateur de vitesse adaptatif (ACC)

Régulateur de vitesse hors piste Crawl Control

Surveillance des angles morts (BSM)

Système précollision (PCS)

MULTIMEDIA

6 haut-parleurs

Antenne FM/DAB

Écran multi-information 7" (compteur de vitesse)

Écran multimédia 9"

VERSIONE STYLE

(IN AGGIUNTA / DIVERSO DALLA VERSIONE COMFORT)

ÉQUIPEMENTS EXTÉRIEURS

Lunette arrière et vitres latérales arrière teintées

Projecteurs avant rond

CONFORT ET ÉLÉMENTS INTÉRIEURS

Chargeur sans fil pour appareils mobiles (Qi)

Clé numérique

Volant chauffant

SÉCURITÉ ET SYSTÈMES D'ASSISTANCE À LA CONDUITE

Avertisseur de circulation transversale avant (FCTA)

Blocage de différentiel électrique à l'arrière

Caméra panoramique à 360°

Stabilisateur avec mécanisme de découplage (SDM)

MULTIMEDIA

10 haut-parleurs

Surveillance multi-terrain (MTM, 4 caméras) avec affichage caméra 360°

Système de navigation

Écran multi-information 12.3" (compteur de vitesse)

Écran multimédia 12.3"

VERSIONE INVINCIBLE

(IN AGGIUNTA / DIVERSO DALLA VERSIONE STYLE)

ÉQUIPEMENTS EXTÉRIEURS

Jantes en alliage léger 20", pneus 265/60 R20

Phare avant rectangulaire

Toit coulissant

CONFORT ET ÉLÉMENTS INTÉRIEURS

Rétroviseur intérieur numérique (image de la caméra)

Sellerie cuir

Siège conducteur avec soutien lombaire à réglage électrique

Siège conducteur à réglage électrique avec fonction mémoire

Siège passager à réglage électrique sur 4 positions

Sièges chauffants à la 2e rangée de sièges

Ventilation du siège arrière

SÉCURITÉ ET SYSTÈMES D'ASSISTANCE À LA CONDUITE

Assistant de feux de route adaptatif (AHS)

Différentiel à glissement limité (LSD)

MULTIMEDIA

14 haut-parleurs

Affichage tête haute (HUD)

Système audio premium JBL

VERSIONE REBEL

(IN AGGIUNTA / DIVERSO DALLA VERSIONE STYLE)

ÉQUIPEMENTS EXTÉRIEURS

Barre avant noire

Barres de toit noires

Capot avant partiellement filmé (noir)

Film adhésif R sur le montant B

Jantes d'origine de 18 pouces avec pneus hiver

Jantes tout-terrain de 18 pouces avec pneus été

Protections anti-encastrement avant et arrière peintes en noir

Tubes de protection latéraux

CONFORT ET ÉLÉMENTS INTÉRIEURS

Appui-tête gaufrés (à l'avant)

DIVERS

boîtier de transfert

Insigne Rebel à l'arrière et sur la console centrale

Kit de nettoyage

PROGRAMMA DI SERVIZI TOYOTA

GARANZIA DI FABBRICA

	Garanzia di fabbrica Toyota		
	Garanzia totale Toyota	Garanzia sulla verniciatura	Garanzia contro la ruggine perforante
Durata	3 anni	3 anni	12 anni
Chilometri	max 100'000 km	illimitati	illimitati
Prezzo	incl. all'acquisto del veicolo	incl. all'acquisto del veicolo	incl. all'acquisto del veicolo

GARANZIE ATTIVATE DAL SERVIZIO

Garanzia Toyota Relax ¹⁾	Toyota Assistance ¹⁾
15 anni	15 anni
max 250'000 km	max 250'000 km

PRESTAZIONI SUPPLEMENTARI ACQUISTABILI

	Servizi acquistabili		Garanzia pneumatici	Toyota protect ³⁾
	Toyota Service ^{2a)}	Toyota Service PLUS ^{2b)}		
Durata	4 anni	4 anni	24 mesi	24 mesi
Chilometri	max 60'000 km	max 60'000 km	-	-
Prezzo	CHF 1'799.-	CHF 3'249.-	da CHF 29.-	CHF 1'772.40

¹⁾ Una volta scaduta la garanzia di fabbrica di 3 anni (fino a max 100'000 km), dopo ogni servizio effettuato presso un partner ufficiale Toyota entra in vigore per le autovetture l'estensione della garanzia Relax secondo le disposizioni di garanzia (fino a max 15 anni o 250'000 km, vale il primo criterio raggiunto). Anche Toyota Assistance 24/7 si prolunga successivamente di un anno fino a max 15 anni o 250'000 km. In caso di interruzione del servizio, la garanzia Relax e Assistance si riattivano non appena il cliente fa eseguire un servizio presso un partner ufficiale Toyota (si applica un periodo di attesa di un mese). I servizi devono essere eseguiti entro le scadenze indicate dal costruttore per il relativo modello.

^{2a)} Toyota Service: manutenzione secondo il piano di servizio (manodopera e ricambi) senza parti soggette a usura e liquidi per 4 anni fino a max 60'000 km.

^{2b)} Toyota Service PLUS: manutenzione secondo il piano di servizio (manodopera e ricambi), parti soggette a usura (freni, spazzole tergicristalli), liquidi (olio motore, liquido freni, liquido lavavetri) per 4 anni fino a max 60'000 km.

³⁾ Il calcolo del premio è un'indicazione di prezzo per un'assicurazione casco totale incl. danni da parcheggio. Il premio può variare in base ai dati del veicolo e del conducente e all'estensione della copertura.

SPECIFICHE

TRASMISSIONE

		2,8l Diesel 205 CV	2,8l Diesel 230 CV
Trasmissione		Cambio auto. a 8 rapporti	Cambio auto. a 8 rapporti
Propulsione		Trazione integrale permanente	Trazione integrale permanente
Cilindrata	cm ³	2'755	2'755
Velocità massima	km/h	165 – 170	165 – 170
Coppia massima	Nm	500	600
Rapporto di riduzione		3,583:1	3,583:1
Untersetzungsverhältnis Gelände		2,566:1	2,566:1
Capacità di guado	mm	700	700
Altezza libera dal suolo	mm	205 – 215	205 – 215
Angolo d'attacco		31	31
Angolo d'uscita		22	22
Angolo di dosso		24 – 25	24 – 25
Pendenza superabile		42	42
Inclinazione laterale		42	42

PESI*

		Cambio auto. a 8 rapporti
Trasmissione		
Peso a vuoto	kg	2'489 – 2'650
Carico utile	kg	545 – 611
Peso totale	kg	3'100 – 3'200
Peso totale del convoglio	kg	6'600 – 6'700
Carico sul tetto massimo	kg	100
Carico massimo ammesso asse anteriore	kg	1'605
Carico massimo ammesso asse posteriore	kg	1'860
Carico rimorchiato massimo	kg	3'500
Carico rimorchiato non frenato	kg	750
Carico del timone	kg	140

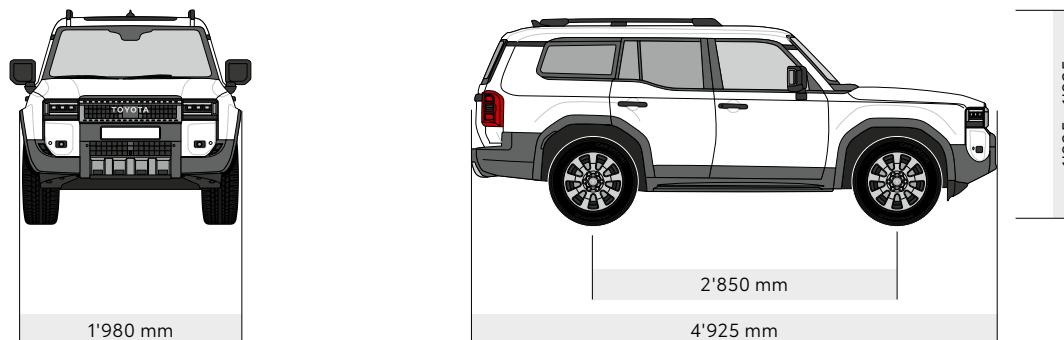
* A seconda dell'attrezzatura

SPECIFICHE

DIMENSIONI E VOLUMI*

Trasmissione		Cambio auto. a 8 rapporti
Lunghezza	mm	4'925
Larghezza	mm	1'980
Altezza	mm	1'925 – 1'935
Passo	mm	2'850
Sbalzo posteriore	mm	1'140
Carreggiata anteriore	mm	1'665
Carreggiata posteriore	mm	1'670
Numero di posti		5 – 7
Numero di posti anteriore		2
Numero di posti posteriore		3
Numero di posti 2ª fila		2
Lunghezza max. vano di carico	mm	880
Altezza soglia	mm	860
Volume di carico	l	621
Serbatoio carburante	l	80
Diametro di sterzata	m	12,8

* A seconda dell'attrezzatura



Con riserva di errori di stampa, imprecisioni o modifiche. Tutti i dati senza garanzia e senza pretesa di completezza. Tutti i prezzi indicati sono prezzi netti consigliati in CHF, IVA incl. La pubblicazione di un nuovo listino prezzi sostituisce tutti i precedenti, che perdono di validità. Trovate informazioni dettagliate sul veicolo su www.toyota.ch.