



# LAND CRUISER 48V

PRIX





# Land Cruiser 48V

## Prix et faits.

Valable à partir de 01.06.2026

	Boîte à vitesses	Traction	Moteur	Puissance kW/ch	Couple Nm	Consom. cycle mixte l/100 km	Equivalent essence l/100 km	Catégorie d'énergie	CO <sub>2</sub> * g/km	CO <sub>2</sub> **a g/km	Prix CHF incl. TVA
<b>48V MILD HYBRID</b>											
2.8 Comfort	Boîte auto. 8 rapports	Traction intégrale permanente	Diesel	151/205	500	10.5	11.97	G	276	46	74'900.-
2.8 Comfort	Boîte auto. 8 rapports	Traction intégrale permanente	Diesel	169/230	600	10.5	11.97	G	276	46	76'800.-
2.8 Style	Boîte auto. 8 rapports	Traction intégrale permanente	Diesel	151/205	500	10.6	12.08	G	278	46	82'900.-
2.8 Style	Boîte auto. 8 rapports	Traction intégrale permanente	Diesel	169/230	600	10.6	12.08	G	278	46	84'800.-
2.8 Rebel	Boîte auto. 8 rapports	Traction intégrale permanente	Diesel	169/230	600	10.6	12.08	G	278	46	85'900.-
2.8 Invincible	Boîte auto. 8 rapports	Traction intégrale permanente	Diesel	151/205	500	10.7	12.20	G	281	47	90'700.-
2.8 Invincible	Boîte auto. 8 rapports	Traction intégrale permanente	Diesel	169/230	600	10.7	12.20	G	281	47	92'600.-

\* Emissions de CO<sub>2</sub> en conduite

\*\* Emissions de CO<sub>2</sub> liées à la fourniture de carburant et/ou d'électricité

Toutes les indications ont été mesurées selon la procédure WLTP (Worldwide harmonized Light vehicles Test Procedure). La consommation et les émissions de CO<sub>2</sub> de votre véhicule peuvent différer des valeurs fournies ici. Le style de conduite et d'autres facteurs (état des routes, conditions de circulation, état du véhicule, équipements, chargement, nombre de passagers, etc.) ont un impact sur la consommation et les émissions d'un véhicule. Emissions moyennes de CO<sub>2</sub> de tous les modèles de véhicules immatriculés en Suisse: 111 g/km. Objectif de moyenne des émissions de CO<sub>2</sub> de tous les modèles de véhicules immatriculés en Suisse: 93,6 g/km. La consommation, la catégorie d'efficacité énergétique et les émissions de CO<sub>2</sub> peuvent varier en fonction de l'équipement supplémentaire.

## ÉQUIPEMENT SUPPLÉMENTAIRE

ÉQUIPEMENTS EXTÉRIEURS	Comfort	Style	Rebel	Invincible
Peinture métallisée	1'400.-	1'400.-	1'400.-	1'400.-
Peinture Bleu (8X0)	-	490.-	490.-	-
Peinture nacrée	2'100.-	2'100.-	2'100.-	2'100.-
Toit panoramique avec fonction ouverture	-	-	-	500.-
Dispositif d'attelage, boule amovible, 13 pôles	1'400.-	1'400.-	1'400.-	1'400.-
Dispositif d'attelage 3,5t, boule amovible, 13 pôles	2'300.-	2'300.-	2'300.-	2'300.-
Dispositif d'attelage 3,5t, Rockinger 232 Variobloc, 13 pôles	2'500.-	2'500.-	2'500.-	2'500.-
Dispositif d'attelage 3,5t, Rockinger 240 Variobloc, 13 pôles	2'800.-	2'800.-	2'800.-	2'800.-
Désiglage Toyota: suppression des indications de modèle	120.-	120.-	120.-	120.-
<b>CONFORT ET ÉLÉMENTS INTÉRIEURS</b>				
<b>3e rangée de sièges Intérieur en cuir synthétique</b> 2 sièges dans la 3e rangée, détection des occupants	1'200.-	1'200.-	-	-
<b>3e rangée de sièges Intérieur cuir</b> 2 sièges dans la 3e rangée, détection des occupants	-	-	-	1'200.-
Chauffage auxiliaire avec télécommande	3'700.-	3'700.-	3'700.-	3'700.-
Chauffage auxiliaire avec ThermoConnect (appli)	3'900.-	3'900.-	3'900.-	3'900.-
Chauffage auxiliaire avec programmation	3'400.-	3'400.-	3'400.-	3'400.-

## ÉQUIPEMENT CONFORT

---

### ÉQUIPEMENTS EXTÉRIEURS

Antibrouillards LED

Barres de toit

Collecteur de boue

Feux diurnes LED

Jantes en alliage léger 18", pneus 265/65 R18

Marchepieds

Projecteurs LED

Prééquipement pour l'installation d'un dispositif d'attelage

Revêtement du dessous de caisse

Spoiler arrière

### CONFORT ET ÉLÉMENTS INTÉRIEURS

Bouton de démarrage

Capteur de pluie

Climatisation automatique bizone

Climatisation automatique à l'arrière

Commande à distance de la climatisation

Console centrale avant

Essuie-glace chauffants

Pare-brise chauffant

Pommeau du levier de vitesses gainé de cuir

Ports USB à l'arrière

Ports USB à l'avant 2x

Prise 12 V à l'avant

Sellerie similicuir

Siège conducteur à réglage électrique sur 8 positions

Siège passager à réglage manuel sur 4 positions

Sièges chauffants conducteur et passager

Ventilation des sièges conducteur et passager

Volant avec commandes intégrées

Volant en cuir

### SÉCURITÉ ET SYSTÈMES D'ASSISTANCE À LA CONDUITE

Airbags conducteur et passager

Assistance au freinage d'urgence (DES)

Assistance au maintien dans la voie (LTA)

Assistant Safe Exit (SEA)

Avertisseur ceintures (lumineux et sonore) pour tous les sièges

Caméra de recul

Caméra de surveillance du conducteur (DMC)

Capteurs de stationnement avant et arrière

Contrôle de stabilité (VSC)

Détection des occupants (passager avant et arrière)

Feux de détresse (FHL)

Frein de stationnement électrique

Reconnaissance de la signalisation

Régulateur de vitesse adaptatif (ACC)

Régulateur de vitesse hors piste Crawl Control

Surveillance des angles morts (BSM)

Système précollision (PCS)

### MULTIMEDIA

6 haut-parleurs

Antenne FM/DAB

Écran multi-information 7" (compteur de vitesse)

Écran multimédia 9"

## ÉQUIPEMENT STYLE

---

### (COMPLÉMENTS / DIFFÉRENCES PAR RAPPORT À LA VERSION CONFORT)

### ÉQUIPEMENTS EXTÉRIEURS

Lunette arrière et vitres latérales arrière teintées

Projecteurs avant rond

### CONFORT ET ÉLÉMENTS INTÉRIEURS

Chargeur sans fil pour appareils mobiles (Qi)

Clé numérique

Volant chauffant

### SÉCURITÉ ET SYSTÈMES D'ASSISTANCE À LA CONDUITE

Avertisseur de circulation transversale avant (FCTA)

Blocage de différentiel électrique à l'arrière

Caméra panoramique à 360°

Stabilisateur avec mécanisme de découplage (SDM)

### MULTIMEDIA

10 haut-parleurs

Surveillance multi-terrain (MTM, 4 caméras) avec affichage caméra 360°

Système de navigation

Écran multi-information 12.3" (compteur de vitesse)

Écran multimédia 12.3"

## ÉQUIPEMENT INVINCIBLE

### (COMPLÉMENTS / DIFFÉRENCES PAR RAPPORT À LA VERSION STYLE)

#### ÉQUIPEMENTS EXTÉRIEURS

Jantes en alliage léger 20", pneus 265/60 R20

Phare avant rectangulaire

Toit coulissant

#### CONFORT ET ÉLÉMENTS INTÉRIEURS

Rétroviseur intérieur numérique (image de la caméra)

Sellerie cuir

Siège conducteur avec soutien lombaire à réglage électrique

Siège conducteur à réglage électrique avec fonction mémoire

Siège passager à réglage électrique sur 4 positions

Sièges chauffants à la 2e rangée de sièges

Ventilation du siège arrière

#### SÉCURITÉ ET SYSTÈMES D'ASSISTANCE À LA CONDUITE

Assistant de feux de route adaptatif (AHS)

Différentiel à glissement limité (LSD)

#### MULTIMEDIA

14 haut-parleurs

Affichage tête haute (HUD)

Système audio premium JBL

## ÉQUIPEMENT REBEL

### (COMPLÉMENTS / DIFFÉRENCES PAR RAPPORT À LA VERSION STYLE)

#### ÉQUIPEMENTS EXTÉRIEURS

Barre avant noire

Barres de toit noires

Capot avant partiellement filmé (noir)

Film adhésif R sur le montant B

Jantes d'origine de 18 pouces avec pneus hiver

Jantes tout-terrain de 18 pouces avec pneus été

Protections anti-encastrement avant et arrière peintes en noir

Tubes de protection latéraux

#### CONFORT ET ÉLÉMENTS INTÉRIEURS

Appui-tête gaufrés (à l'avant)

#### DIVERS

boîtier de transfert

Insigne Rebel à l'arrière et sur la console centrale

Kit de nettoyage

# PROGRAMME DE PRESTATIONS TOYOTA

## GARANTIE D'USINE

	Garantie d'usine Toyota		
	Garantie intégrale Toyota	Garantie peinture	Garantie anticorrosion
<b>Durée</b>	3 ans	3 ans	12 ans
<b>Kilométrage</b>	max. 100'000 km	illimité	illimité
<b>Prix</b>	incl. à l'achat du véhicule	incl. à l'achat du véhicule	incl. à l'achat du véhicule

## GARANTIES ACTIVÉES LORS DU SERVICE

Garantie Toyota Relax <sup>1)</sup>	Toyota Assistance <sup>1)</sup>
15 ans	15 ans
max. 250'000 km	max. 250'000 km

## PRESTATIONS SUPPLÉMENTAIRES PAYANTES

	Services payants		Garantie pneus	Toyota protect <sup>3)</sup>
	Toyota Service <sup>2a)</sup>	Toyota Service PLUS <sup>2b)</sup>		
<b>Durée</b>	4 ans	4 ans	24 mois	24 mois
<b>Kilométrage</b>	max. 60'000 km	max. 60'000 km	–	–
<b>Prix</b>	CHF 1'799.–	CHF 3'249.–	dès CHF 29.–	CHF 1'772.40

<sup>1)</sup> Au terme de la garantie d'usine de 3 ans (ou 100'000 km), la prolongation de garantie Relax des véhicules de tourisme prend effet après chaque service auprès d'un partenaire Toyota officiel, en vertu des dispositions applicables en matière de garantie (jusqu'à 15 ans ou 250'000 km, selon première éventualité). Toyota Assistance 24/7 se prolonge également d'une année supplémentaire jusqu'à 15 ans ou 250'000 km. En cas d'interruption des services, la garantie Relax et l'assistance sont réactivées dès qu'un service est réalisé par un partenaire Toyota officiel (un délai de carence d'un mois s'applique). Les services doivent être effectués selon les intervalles prescrits par le constructeur pour le modèle concerné.

<sup>2a)</sup> Toyota Service: entretien selon le plan de maintenance (pièces et main d'œuvre), hors pièces d'usure et liquides pendant 4 ans ou jusqu'à 60'000 km.

<sup>2b)</sup> Toyota Service PLUS: entretien selon le plan de maintenance (pièces et main d'œuvre), pièces d'usure (freins, balais d'essuie-glace) et liquides (huile moteur, liquide de freins, liquide lave-glace) pendant 4 ans ou jusqu'à 60'000 km.

<sup>3)</sup> La prime calculée correspond à un prix indicatif pour une assurance casco complète, dommages de stationnement inclus. La prime peut varier en fonction des données du véhicule et de la conductrice/du conducteur ainsi que de l'étendue de la couverture.

## SPÉCIFICATIONS

### TRANSMISSION

		2,8l Diesel 205 ch	2,8l Diesel 230 ch
Boîte à vitesses		Boîte auto. 8 rapports	Boîte auto. 8 rapports
Type de transmission		Traction intégrale permanente	Traction intégrale permanente
Cylindrée	cm <sup>3</sup>	2'755	2'755
Vitesse maximale	km/h	165 – 170	165 – 170
Couple maximal	Nm	500	600
Démultiplication		3,583:1	3,583:1
Démultiplication tout-terrain		2,566:1	2,566:1
Passage de gué	mm	700	700
Garde au sol	mm	205 – 215	205 – 215
Angle d'attaque avant		31	31
Angle d'attaque arrière		22	22
Angle de rampe		24 – 25	24 – 25
Aptitude en côte		42	42
Aptitude au devers		42	42

### POIDS\*

		Boîte auto. 8 rapports
Boîte à vitesses		
Poids à vide	kg	2'489 – 2'650
Charge utile maximale	kg	545 – 611
Poids total	kg	3'100 – 3'200
Poids total de l'ensemble	kg	6'600 – 6'700
Charge sur le toit maximale	kg	100
Charge maximale garantie sur essieu avant	kg	1'605
Charge maximale garantie sur essieu arrière	kg	1'860
Charge tractable maximale	kg	3'500
Charge tractable non freinée	kg	750
Charge d'appui sur le dispositif d'attelage	kg	140

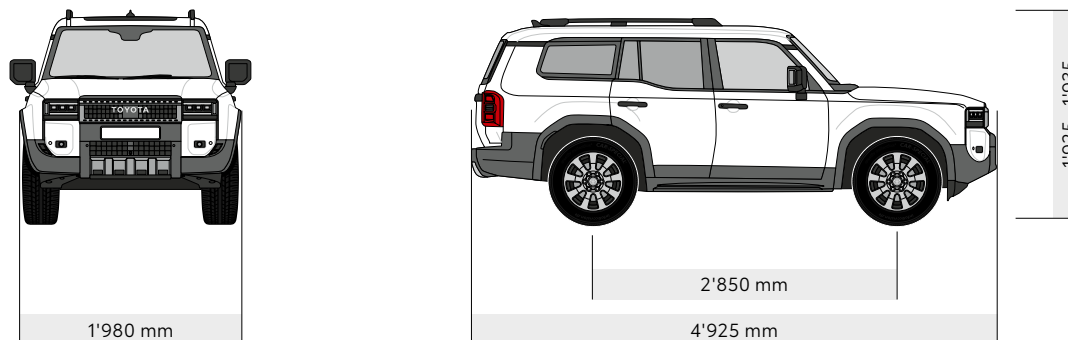
\* En fonction de l'équipement

## SPÉCIFICATIONS

### DIMENSIONS & VOLUMES\*

		Boîte auto. 8 rapports
Boîte à vitesses		Boîte auto. 8 rapports
Longueur	mm	4'925
Largeur	mm	1'980
Hauteur	mm	1'925 – 1'935
Empattement	mm	2'850
Porte-à-faux arrière	mm	1'140
Voie avant	mm	1'665
Voie arrière	mm	1'670
Nombre de places		5 – 7
Nombre de places avant		2
Nombre de places arrière		3
Nombre de places 2ème rangée		2
Espace de chargement, longueur	mm	880
Hauteur du seuil	mm	860
Volume de chargement	l	621
Capacité du réservoir de carburant	l	80
Diamètre de braquage	m	12,8

\* En fonction de l'équipement



Sous réserve de modifications, ou d'erreurs, notamment lors de l'impression. Toutes les données sont sans garantie d'exactitude ou d'exhaustivité. Tous les prix nets conseillés en CHF, TVA incl. Dès parution d'une nouvelle liste de prix, toutes les précédentes perdent leur validité. Pour plus d'informations détaillées sur les véhicules, veuillez svp consulter le lien [www.toyota.ch](http://www.toyota.ch).